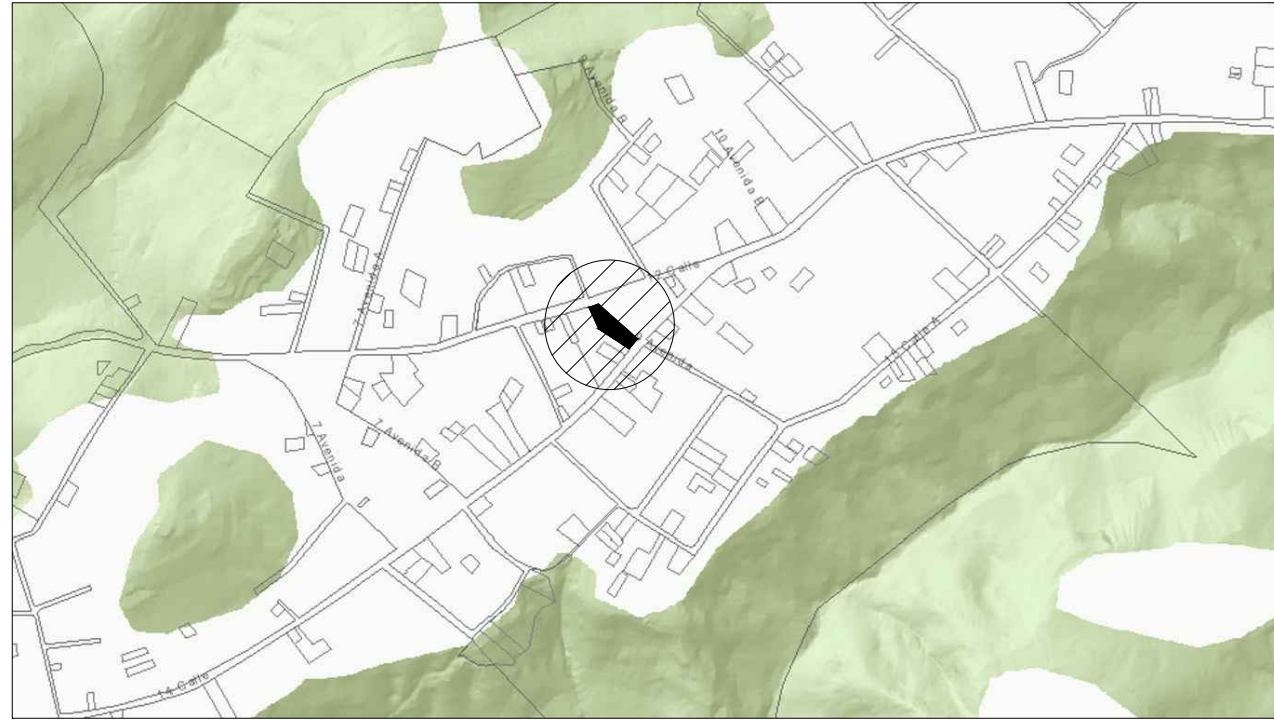


ÍNDICE DE PLANOS

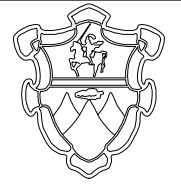
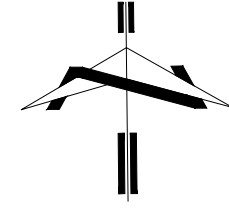
1. LOCALIZACIÓN Y UBICACIÓN
2. PLANTA ARQUITECTURA PROYECTO
3. PLANTA ACOTADA PROYECTO
4. ELEVACIONES
5. PLANTA IMPLEMENTACIÓN CRITERIOS CPTED
6. VISTA 1
7. VISTA 2
8. PLANTA ILUMINACIÓN
9. DETALLES ILUMINACIÓN
10. DETALLES CONSTRUCTIVOS
11. DETALLES CONSTRUCTIVOS PÉRGOLA
12. JUEGO BIOSALUDABLE 1
13. JUEGO BIOSALUDABLE 2
14. MOBILIARIO URBANO: COLUMPIO
15. MOBILIARIO URBANO: SUBE Y BAJA
16. MOBILIARIO URBANO: RESBALADERO
17. MURO PERIMETRAL
18. DETALLES RÓTULOS
19. DETALLES RÓTULOS
20. DETALLES RÓTULOS



PLANTA LOCALIZACIÓN

SIN ESCALA

COORDENADAS:
 19° 37' 49.82" N
 90° 26' 32.98" O



MUNICIPALIDAD DE GUATEMALA

REGENCIA NORTE

DIRECCIÓN DE OBRAS

PROYECTO:
 CONSTRUCCIÓN
 PARQUE

DIRECCION:
 CANTÓN JAGÜEY,
 CANALITOS, ZONA 24,
 MUNICIPIO DE
 GUATEMALA,
 DEPARTAMENTO DE
 GUATEMALA

CONTENIDO:
 PLANTA
 UBICACIÓN Y
 LOCALIZACIÓN

PLANIFICACIÓN:
 EVALUACIÓN Y DIBUJO:
 ARQ. DANA CATALÁN

 REVISO:
 ARQ. ELSA TURCIOS

FECHA:
 JULIO 2019

ESCALA:
 INDICADA

HOJA

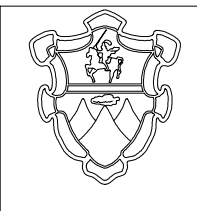
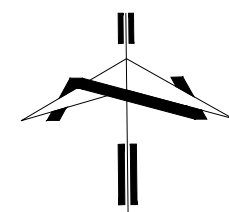
1

20



PLANTA UBICACIÓN

SIN ESCALA



MUNICIPALIDAD DE GUATEMALA

REGENCIA NORTE

DIRECCIÓN DE OBRAS

PROYECTO:
CONSTRUCCIÓN PARQUE

DIRECCION:
CANTÓN JAGÜEY,
CANALITOS, ZONA 24,
MUNICIPIO DE
GUATEMALA,
DEPARTAMENTO DE
GUATEMALA

CONTENIDO:
PLANTA
ARQUITECTURA

PLANIFICACIÓN:
EVALUACIÓN Y DIBUJO:
ARQ. DANA CATALÁN

REVISO:
ARQ. ELSA TURCIOS

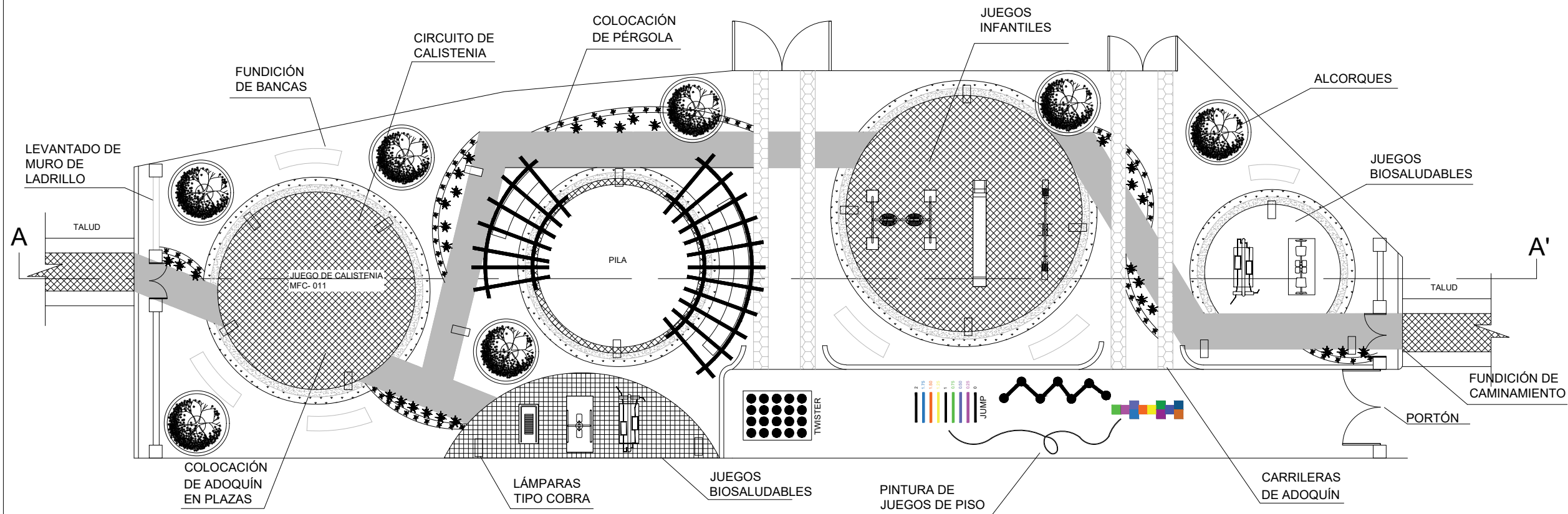
FECHA:
JULIO 2019

ESCALA:
INDICADA

HOJA

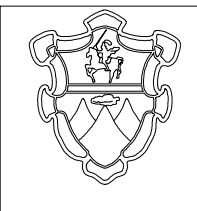
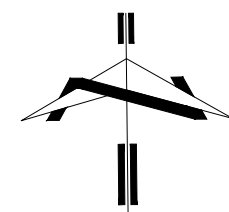
2

20



PLANTA ARQUITECTURA

ESCALA 1/150



MUNICIPALIDAD DE GUATEMALA

REGENCIA NORTE

DIRECCIÓN DE OBRAS

PROYECTO:
CONSTRUCCIÓN
PARQUE

DIRECCION:
CANTÓN JAGÜEY,
CANALITOS, ZONA 24,
MUNICIPIO DE
GUATEMALA,
DEPARTAMENTO DE
GUATEMALA

CONTENIDO:
PLANTA
ACOTADA

PLANIFICACIÓN:
EVALUACIÓN Y DIBUJO:
ARQ. DANA CATALÁN

REVISO:
ARQ. ELSA TURCIOS

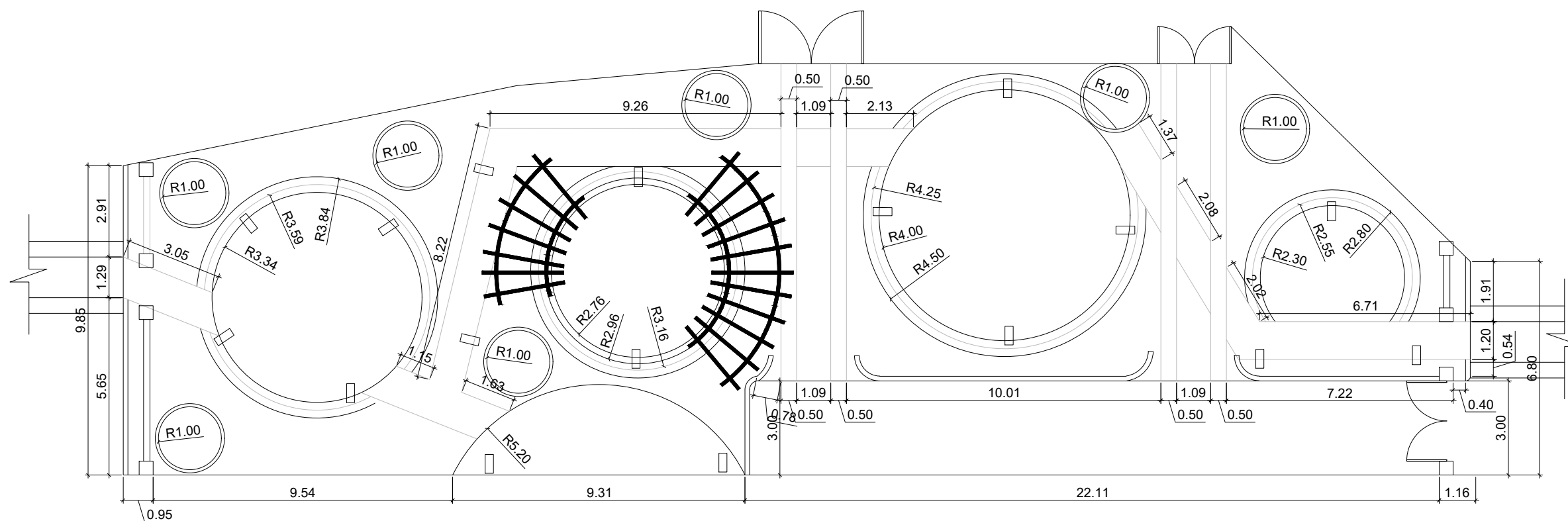
FECHA:
JULIO 2019

ESCALA:
INDICADA

HOJA

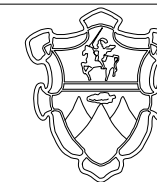
3

20



PLANTA ACOTADA

ESCALA 1/150



MUNICIPALIDAD DE GUATEMALA

REGENCIA NORTE

DIRECCIÓN DE OBRAS

PROYECTO:
CONSTRUCCIÓN PARQUE

DIRECCION:
CANTÓN JAGÜEY,
CANALITOS, ZONA 24,
MUNICIPIO DE
GUATEMALA,
DEPARTAMENTO DE
GUATEMALA

CONTENIDO:
ELEVACIÓN

PLANIFICACIÓN:
EVALUACIÓN Y DIBUJO:
ARQ. DANA CATALÁN

REVISO:
ARQ. ELSA TURCIOS

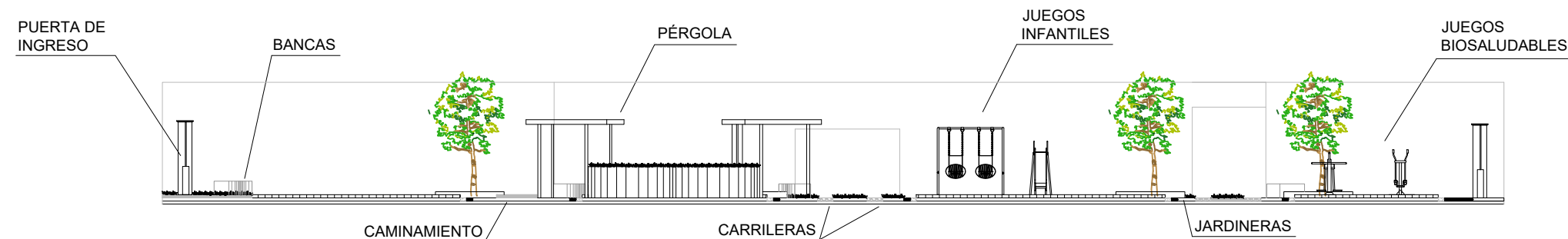
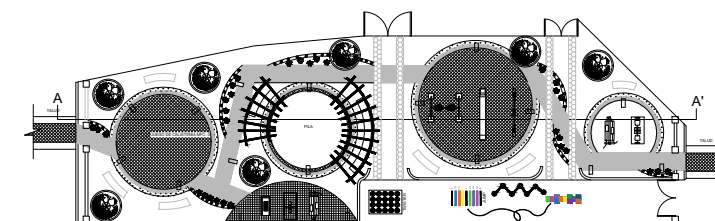
FECHA:
JULIO 2019

ESCALA:
INDICADA

HOJA

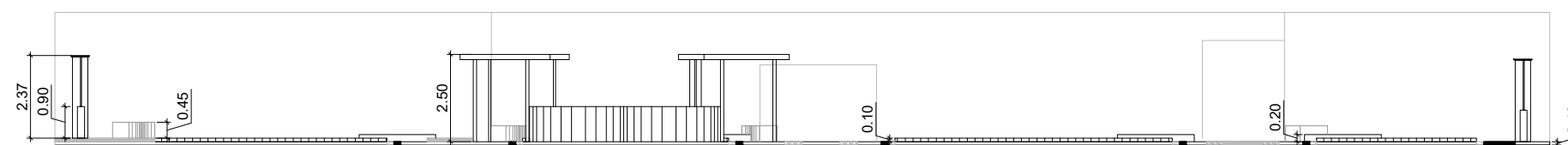
4

20



ELEVACIÓN

ESCALA 1/175

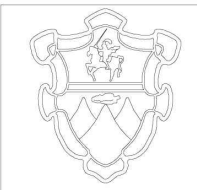
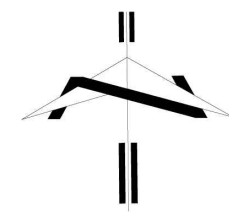


ELEVACIÓN ACOTADA

ESCALA 1/175

SIMBOLOGÍA

- 1 RÓTULO INFORMATIVO DE NORMAS DE CONVIVENCIA
- 2 RÓTULO INFORMATIVO DE NORMAS DE CONVIVENCIA
- CONTROL DE ACCESOS
- ➔ INGRESO A PARQUE
- ➔ INGRESO VEHICULAR
- VIGILANCIA NATURAL



MUNICIPALIDAD DE GUATEMALA

REGENCIA NORTE

DIRECCIÓN DE OBRAS

PROYECTO:
CONSTRUCCIÓN PARQUE

DIRECCION:
CANTÓN JAGÜEY,
CANALITOS, ZONA 24,
MUNICIPIO DE
GUATEMALA,
DEPARTAMENTO DE
GUATEMALA

CONTENIDO:
PLANTA
ARQUITECTURA

PLANIFICACIÓN:
EVALUACIÓN Y DIBUJO:
ARQ. DANA CATALÁN

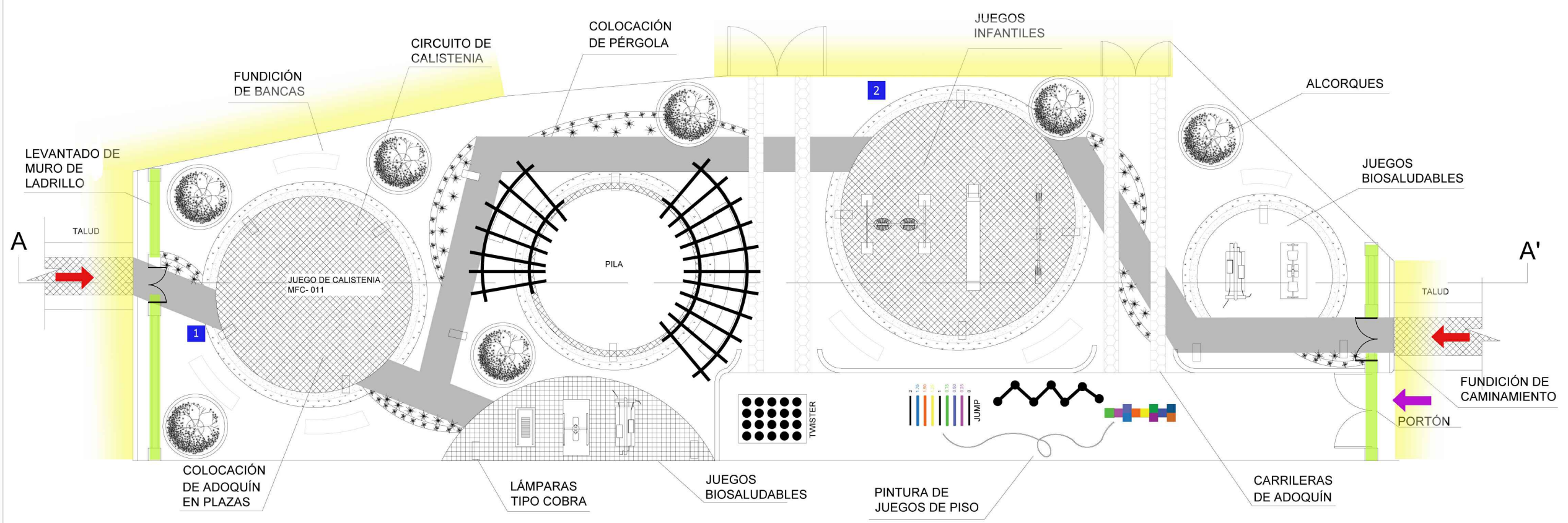
REVISO:
ARQ. ELSA TURCIOS

FECHA:
JULIO 2019

ESCALA:
INDICADA

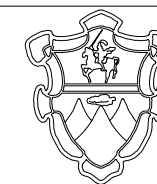
HOJA
5

20



PLANTA IMPLEMENTACIÓN CRITERIOS CPTED

ESCALA 1/150



MUNICIPALIDAD DE GUATEMALA

REGENCIA NORTE

DIRECCIÓN DE OBRAS

PROYECTO:
CONSTRUCCIÓN
PARQUE

DIRECCION:
CANTÓN JAGÜEY,
CANALITOS, ZONA 24,
MUNICIPIO DE
GUATEMALA,
DEPARTAMENTO DE
GUATEMALA

CONTENIDO:
VISTAS

PLANIFICACIÓN:

EVALUACIÓN Y DIBUJO:
ARQ. DANA CATALÁN

REVISO:
ARQ. ELSA TURCIOS

FECHA:
JULIO 2019

ESCALA:
INDICADA

HOJA

6

20



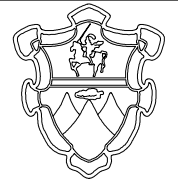
VISTA PARQUE

SIN ESCALA



VISTA PARQUE

SIN ESCALA



MUNICIPALIDAD DE GUATEMALA

REGENCIA NORTE

DIRECCIÓN DE OBRAS

PROYECTO:
CONSTRUCCIÓN
PARQUE

DIRECCION:
CANTÓN JAGÜEY,
CANALITOS, ZONA 24,
MUNICIPIO DE
GUATEMALA,
DEPARTAMENTO DE
GUATEMALA

CONTENIDO:
VISTAS

PLANIFICACIÓN:
EVALUACIÓN Y DIBUJO:
ARQ. DANA CATALÁN

REVISÓ:
ARQ. ELSA TURCIOS

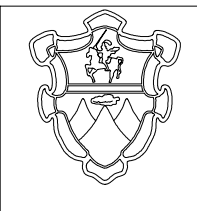
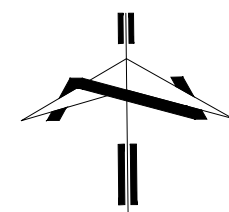
FECHA:
JULIO 2019

ESCALA:
INDICADA

HOJA

7

20



MUNICIPALIDAD DE GUATEMALA

REGENCIA NORTE

DIRECCIÓN DE OBRAS

PROYECTO:
CONSTRUCCIÓN PARQUE

DIRECCION:
CANTÓN JAGÜEY,
CANALITOS, ZONA 24,
MUNICIPIO DE
GUATEMALA,
DEPARTAMENTO DE
GUATEMALA

CONTENIDO:
PLANTA
ILUMINACIÓN

PLANIFICACIÓN:
EVALUACIÓN Y DIBUJO:
ARQ. DANA CATALÁN

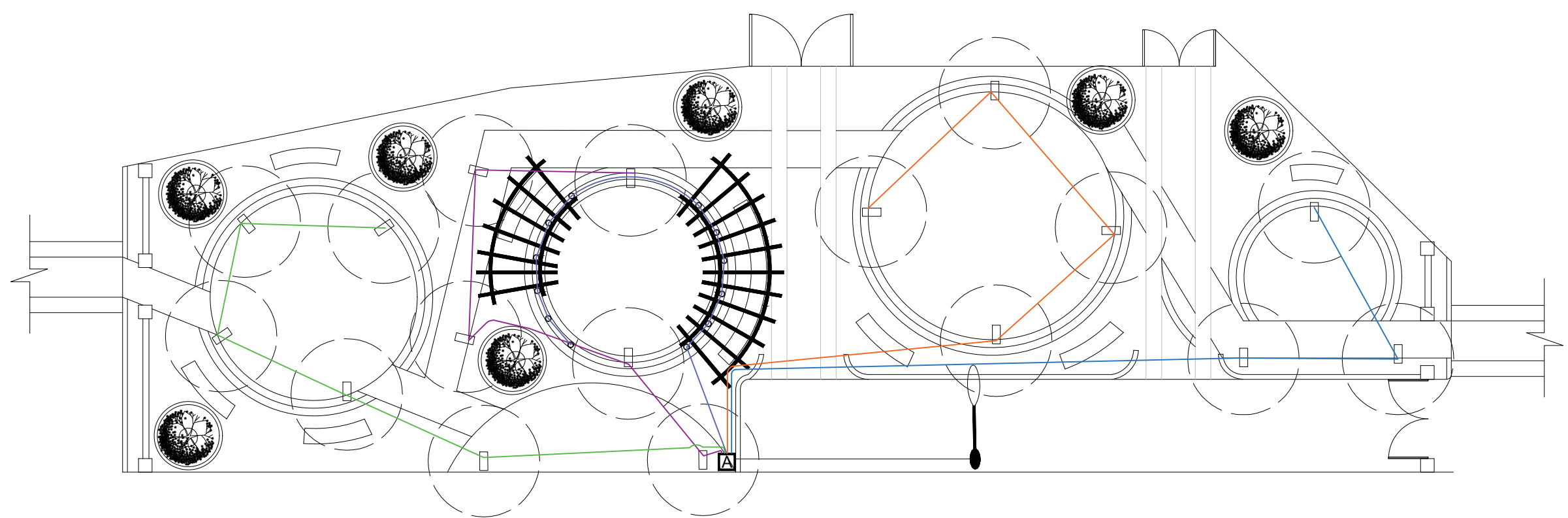
REVISO:
ARQ. ELSA TURCIOS

FECHA:
JULIO 2019







ESCALA:
INDICADA

HOJA
8

20

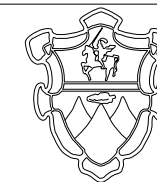


SIMBOLOGÍA

-  ACOMETIDA
-  LÁMPARA TIPO COBRA DE 80 WATTS, PARA EXTERIOR
-  OJO DE BUEY PARA EXTERIOR, 120V
-  RADIO DE PROYECCIÓN DE LUZ A 3.6 M DE ALTURA DE LÁMPARA
-  CIRCUITOS DE ILUMINACIÓN CON CABLEADO SUBTERRÁNEO
-  ALUMBRADO PÚBLICO EXISTENTE

PLANTA ILUMINACIÓN

ESCALA 1/150



MUNICIPALIDAD DE GUATEMALA

REGENCIA NORTE

DIRECCIÓN DE OBRAS

PROYECTO:
CONSTRUCCIÓN PARQUE

DIRECCION:
CANTÓN JAGÜEY,
CANALITOS, ZONA 24,
MUNICIPIO DE
GUATEMALA,
DEPARTAMENTO DE
GUATEMALA

CONTENIDO:
DETALLES
ILUMINACIÓN

PLANIFICACIÓN:
EVALUACIÓN Y DIBUJO:
ARQ. DANA CATALÁN

REVISO:
ARQ. ELSA TURCIOS

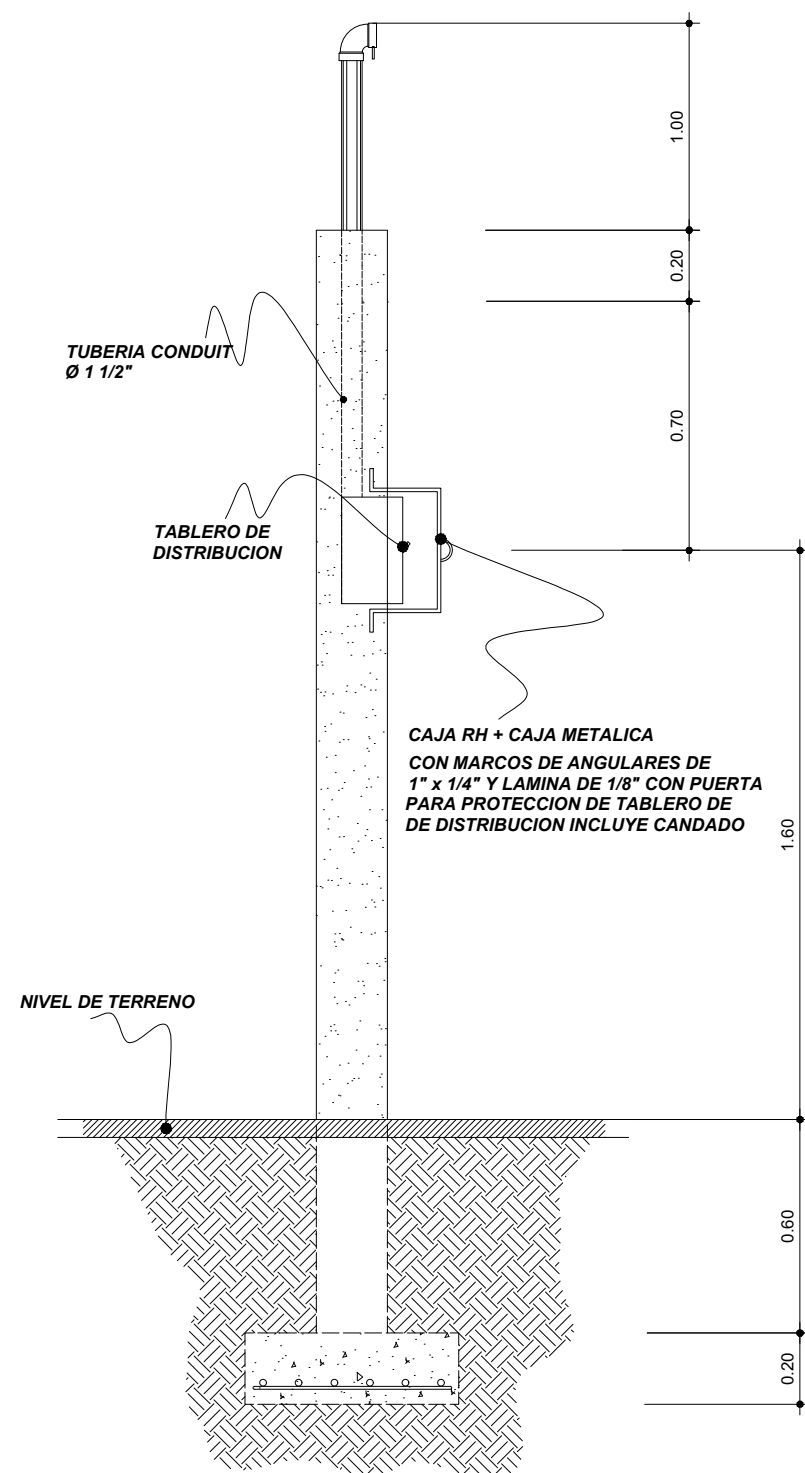
FECHA:
JULIO 2019

ESCALA:
INDICADA

HOJA

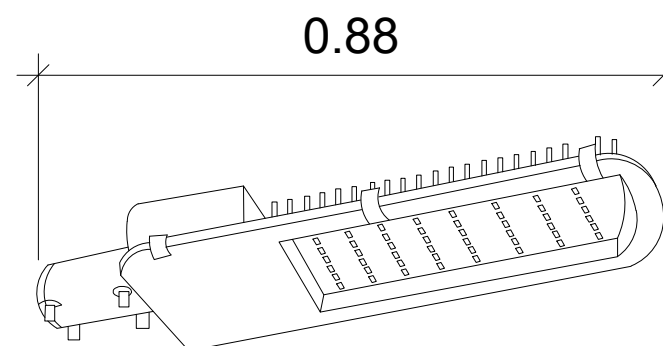
9

20



DETALLE DE ACOMETIDA ELÉCTRICA

ESCALA 1/20



DETALLE LÁMPARA

ESCALA 1/10

LUMINARIA TIPO COBRA - 150 WATTS -
PARA EXTERIOR

VOLTAJE85 - 265 - 277V
CONSUMO: 80 WATTS

ÁNGULO: 120°

EFICIENCIA: 124 LM/W

LUMENS: 9,920 LM

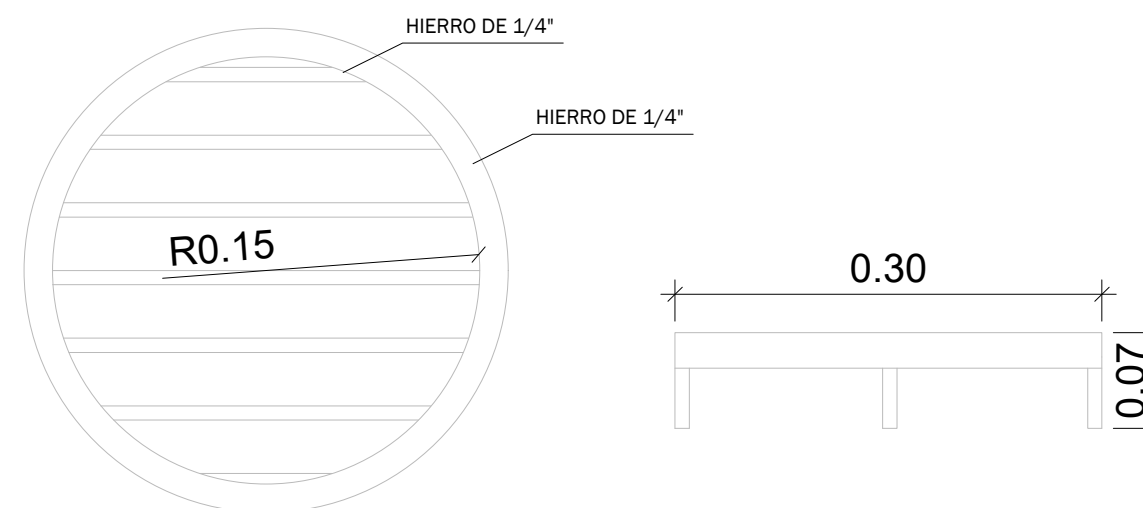
COLOR: 6,000K

FACTOR DE POTENCIA: >0.9

GRADO DE PROTECCIÓN: IP67

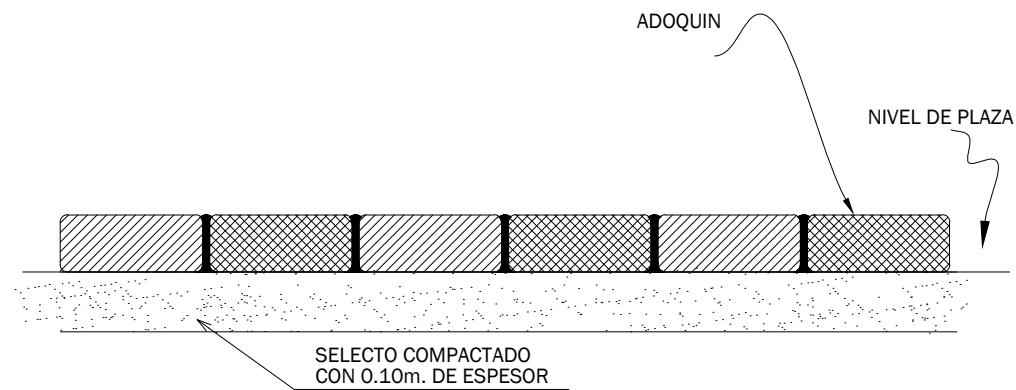
CRI: > Ò = 80

EQUIVALENCIA: 150 W LED = 213 W
METALARC



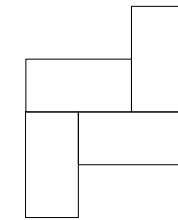
PROTECTOR PARA LÁMPARA TIPO OJO DE BUEY

ESCALA 1/5



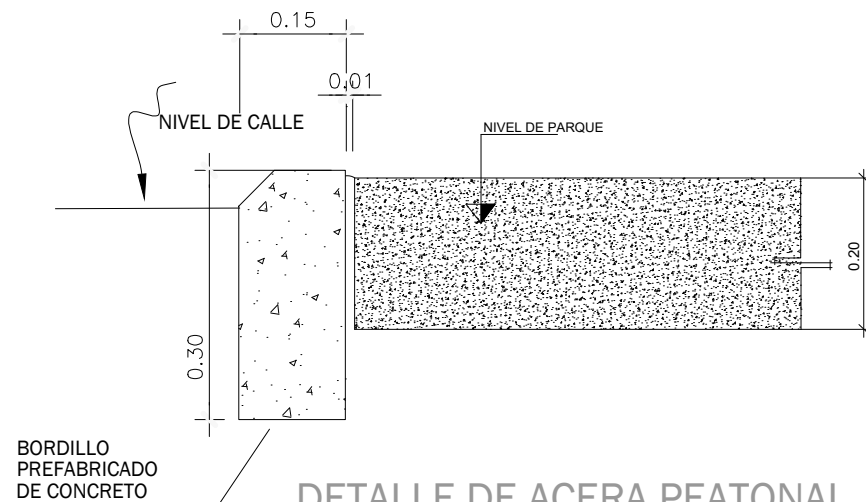
DETALLE DE COLOCACIÓN DE ADOQUÍN

ESC: 1/10



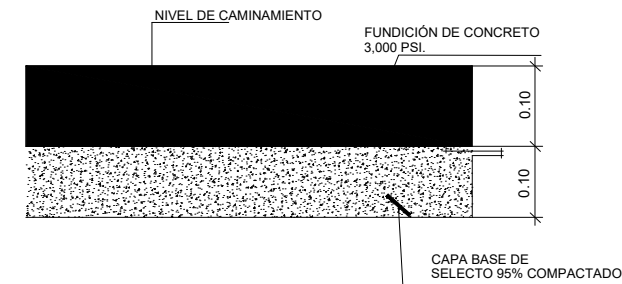
ADOQUIN DE 12 X 24 X8 CM DE ESPESOR
 COLOR: ROJO
 PROPORCION: 0.888 X AREA = PORCENTAJE POR COLOR ADOQUIN 12X 24 CM COLOR ROJO

TIPO DE ADOQUÍN



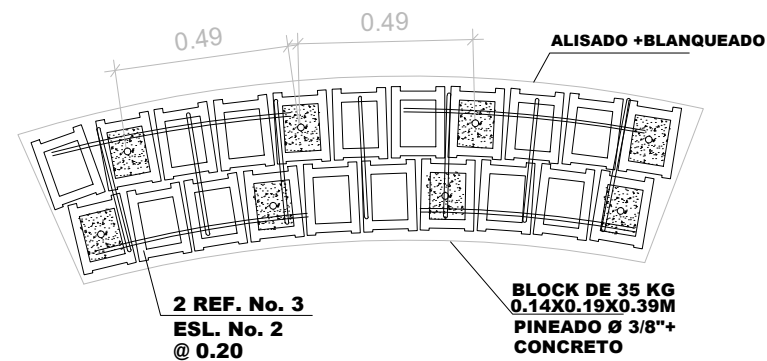
DETALLE DE ACERA PEATONAL

ESC: 1/10



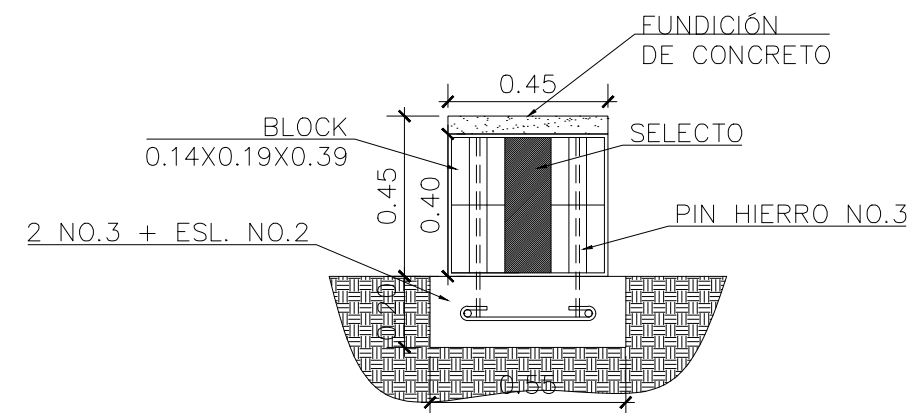
DETALLE DE CAMINAMIENTOS DE CONCRETO

ESC: 1/10



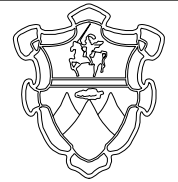
PLANTA DE BANCA

ESC: 1/20



SECCIÓN DE BANCA

ESC: 1/20



MUNICIPALIDAD DE GUATEMALA

REGENCIA NORTE

DIRECCIÓN DE OBRAS

PROYECTO:
 CONSTRUCCIÓN PARQUE

DIRECCION:
 CANTÓN JAGÜEY,
 CANALITOS, ZONA 24,
 MUNICIPIO DE GUATEMALA,
 DEPARTAMENTO DE GUATEMALA

CONTENIDO:
 DETALLES CONSTRUCTIVOS

PLANIFICACIÓN:
 EVALUACIÓN Y DIBUJO:
 ARQ. DANA CATALÁN
 REVISO:
 ARQ. ELSA TURCIOS

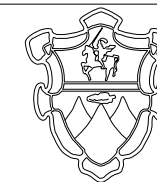
FECHA:
 JULIO 2019

ESCALA:
 INDICADA

HOJA

10

20



MUNICIPALIDAD DE GUATEMALA

REGENCIA NORTE

DIRECCIÓN DE OBRAS

PROYECTO:
CONSTRUCCIÓN PARQUE

DIRECCION:
CANTÓN JAGÜEY,
CANALITOS, ZONA 24,
MUNICIPIO DE
GUATEMALA,
DEPARTAMENTO DE
GUATEMALA

CONTENIDO:
DETALLES
CONSTRUCTIVOS

PLANIFICACIÓN:

EVALUACIÓN Y DIBUJO:
ARQ. DANA CATALÁN

REVISO:
ARQ. ELSA TURCIOS

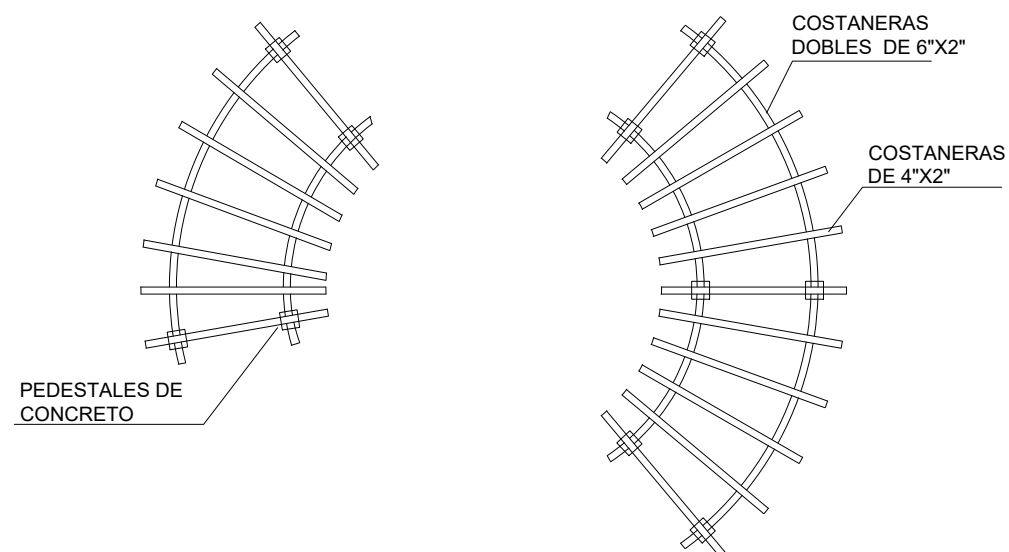
FECHA:
JULIO 2019

ESCALA:
INDICADA

HOJA

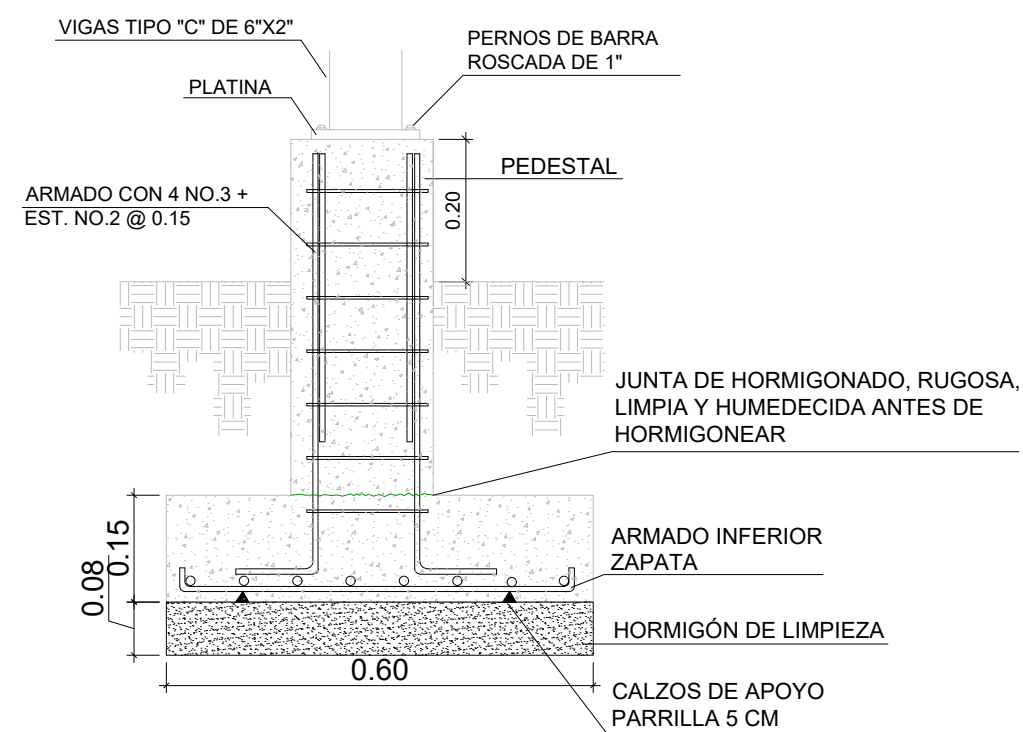
11

20



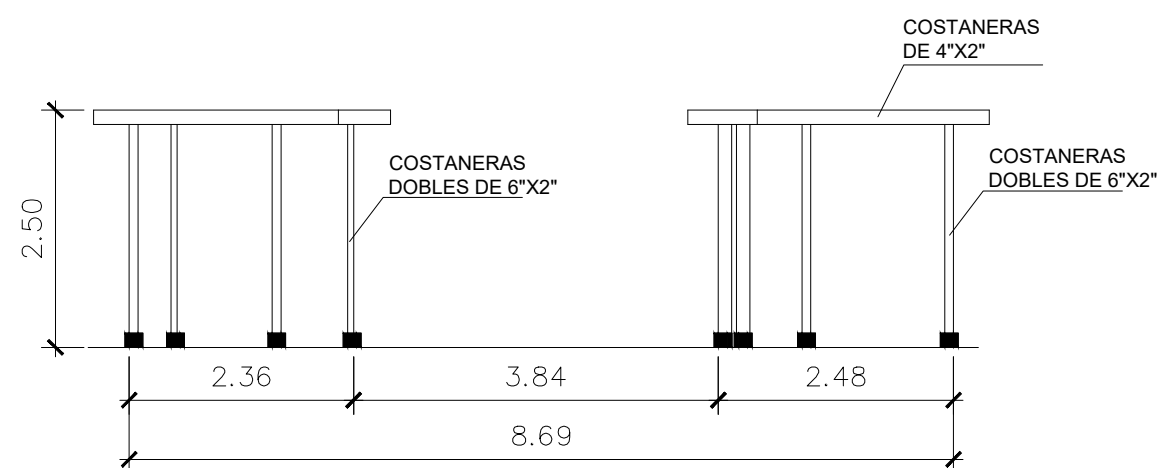
PLANTA DE PÉRGOLA

ESC: 1/100



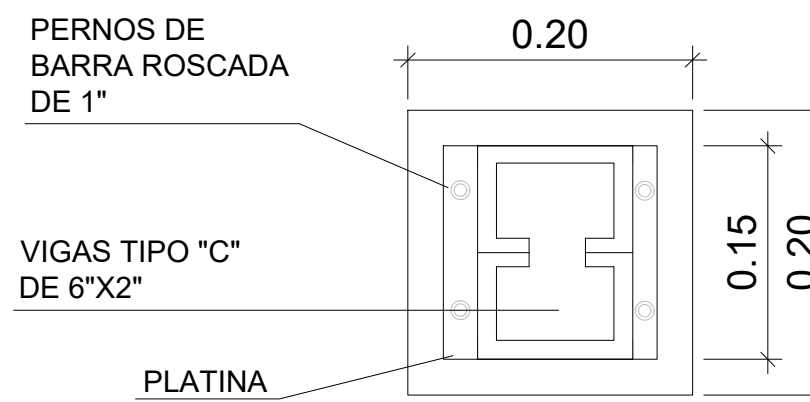
DETALLE DE COLUMNA

ESC: 1/10



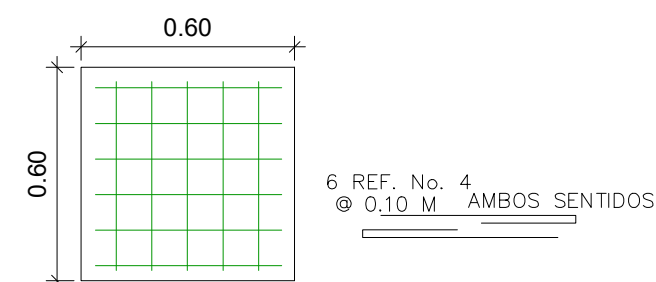
ELEVACIÓN DE PÉRGOLA

ESC: 1/75



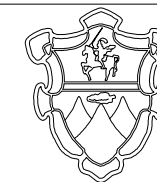
PLANTA DE COLUMNA

ESC: 1/05



Z-1

ESC: 1/20



MUNICIPALIDAD DE GUATEMALA

REGENCIA NORTE

DIRECCIÓN DE OBRAS

PROYECTO:
CONSTRUCCIÓN PARQUE

DIRECCION:
CANTÓN JAGÜEY,
CANALITOS, ZONA 24,
MUNICIPIO DE
GUATEMALA,
DEPARTAMENTO DE
GUATEMALA

CONTENIDO:
MOBILIARIO
URBANO

PLANIFICACIÓN:
EVALUACIÓN Y DIBUJO:
ARQ. DANA CATALÁN

REVISO:
ARQ. ELSA TURCIOS

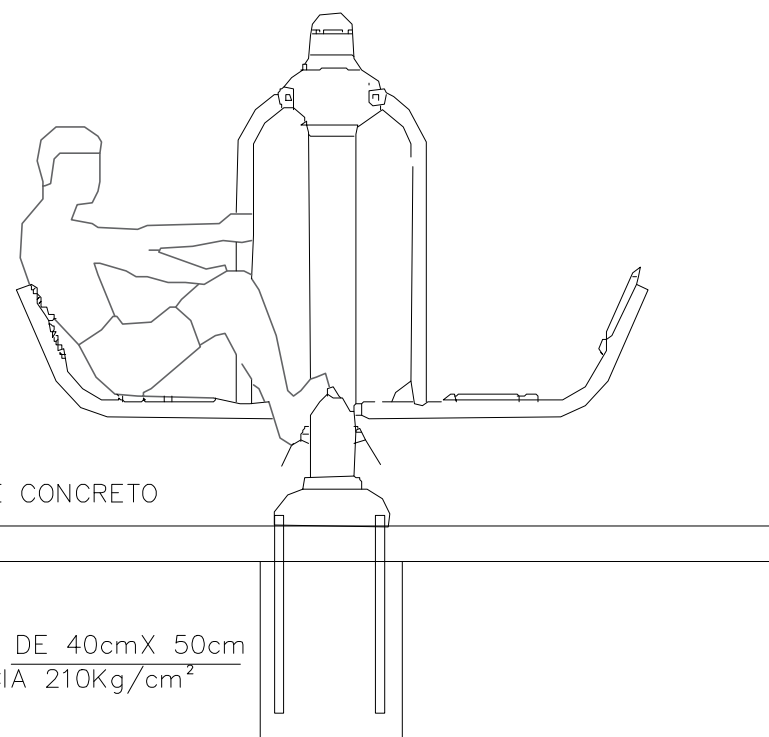
FECHA:
JULIO 2019

ESCALA:
INDICADA

HOJA

12

20

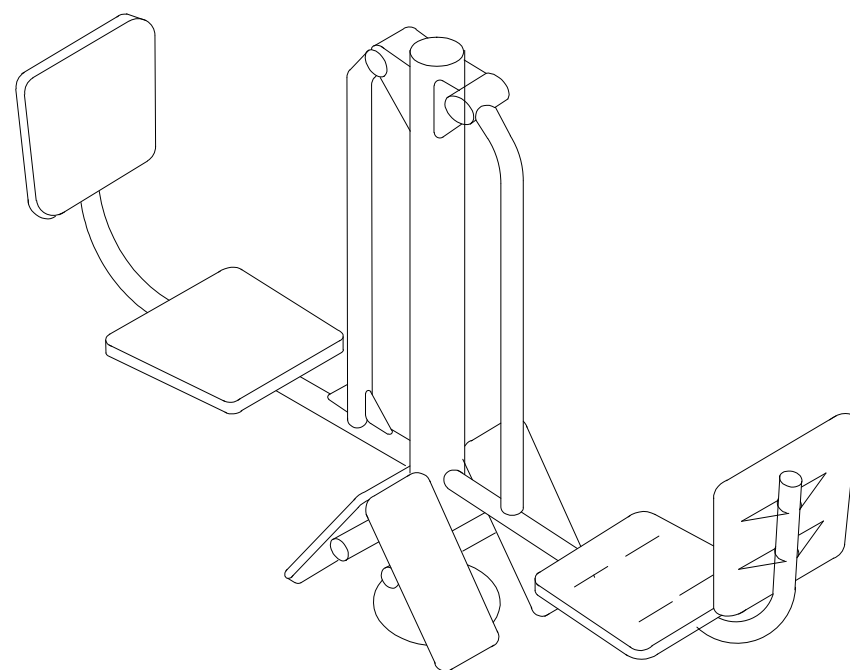


BASE DE CONCRETO

FUNDICION DE 40cmX 50cm
RESISTENCIA 210Kg/cm²

DETALLE JUEGO TIPO 1

ESC: 1/20



DETALLE JUEGO TIPO 1

ESC: 1/20

CARACTERISTICAS:

DISEÑADA PRA FORTALECER MIEMBROS INFERIORES, CUADRICEPS; Y MEJORAR LA CAPACIDAD CARDIORRESPIRATORIA Y LA APTITUD CARDIOVASCULAR.

MATERIALES:

FABRICADA CON TUBOS DE ACERO, PLACAS DE ACERO, K HEMBRAS PLANAS DE ACERO, ARTICULACIONES CON COJINETES SELLADOS, UNIONES SÓLIDAS, LAS PIEZAS DE LA MÁQUINA DEBEN HACERSE CON UNA SOLA PIEZA DE TUBO POR LO QUE NO SE PERMITE PIEZAS DE TUBO UNIDAS PUNTA A PUNTA EN TRAOS INTERMEDIOS, SOLDADURAS SÓLIDAS Y RESISTENTES, ORIFICIOS PARA FIJACIÓN DE EQUIPOS AL SUELO, TAPONES Y TOPES DE GOMA DE ALTA RESISTENCIA O POLÍMERO SIMILAR EN TOPES DE TUBO CON TUBO Y PUNTAS DE ARTICULACIONES Y TUBOS.

ASIENTOS:

DE PLÁSTICO O POLÍMERO INYECTADO.

MANILLARES O MANUBRIOS:

DE CAUCHO O SIMILAR, RESISTENTE A LA INTERMPERIE, PARA UN TACTO MÁS AGRADABLE Y DURABLE.

ACABADOS: LA APLICACIÓN DE PINTURA SERÁ COMO MÍNIMA A UNA (1) MANO DE ATICORROSIVO Y DOS (2) MANOS DE PINTURA INDUSTRIAL AL HORNO, LOS COLORES DEL EQUIPO DEBERÁN SER VERDE MUNICIPAL (VERDE LIMÓN) Y GRIS ALUMINIO MISMOS QUE DEBEN SER APROBADOS POR LA MUNICIPALIDAD DE GUATEMALA ANTES DE APLICARLOS A LOS EQUIPOS.

ANCLAJE DE LOS EQUIPOS:

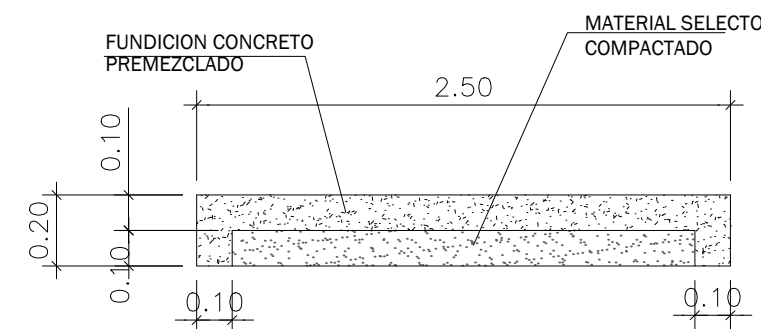
DEBE INCLUIR LOS PERNOS DE ANCLAJE PARA SU INSTALACIÓN ASÍ COMO TODO EL MATERIAL DE UNIÓN CON LOS PERNOS Y FIJACIÓN AL SUELO (ARANDERAS, ROLDANAS, TUERCAS, POR MENCIONAR ALGUNOS), QUE ASGURE UNA ADECUADA FIJACIÓN. SE DEBEN UTILIZAR PERNOS DE EXPANSIÓN DE LARGO Y DIÁMETROS ESPECIFICADOS EN FÁBRICA CON TUERCA Y ARANDELA PARA EL BUEN DESEMPEÑO DE LOS EQUIPOS.

INSTALACIÓN:

SE DEBERÁ PROVEER LA MÁS AMPLIA INFORMACIÓN DISPONIBLE PROVENIENTE DE LA FÁBRICA PARA LA EVALUACIÓN DE LOS EQUIPOS Y SUS ESPECIFICACIONES.

INFORMACIÓN SOBRE EL USO DEL EQUIPO:

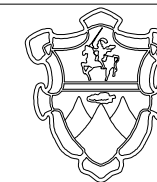
CADA EQUIPO DEBERÁ TENER FIJADO AL CUERPO DE LA MÁQUINA, UNA PLACA DE ALUMINIO QUE CONTENGA INFORMACIÓN PARA EL USUARIO CON INSTRUCCIONES SOBRE SU USO ADECUADO.



SECCIÓN TÍPICA DE BASE PARA MÁQUINA

LARGO: 2.50
ANCHO: 1.50

ESC: 1/20



MUNICIPALIDAD DE GUATEMALA

REGENCIA NORTE

DIRECCIÓN DE OBRAS

PROYECTO:
CONSTRUCCIÓN PARQUE

DIRECCION:
CANTÓN JAGÜEY,
CANALITOS, ZONA 24,
MUNICIPIO DE
GUATEMALA,
DEPARTAMENTO DE
GUATEMALA

CONTENIDO:
MOBILIARIO URBANO

PLANIFICACIÓN:
EVALUACIÓN Y DIBUJO:
ARQ. DANA CATALÁN

REVISOR:
ARQ. ELSA TURCIOS

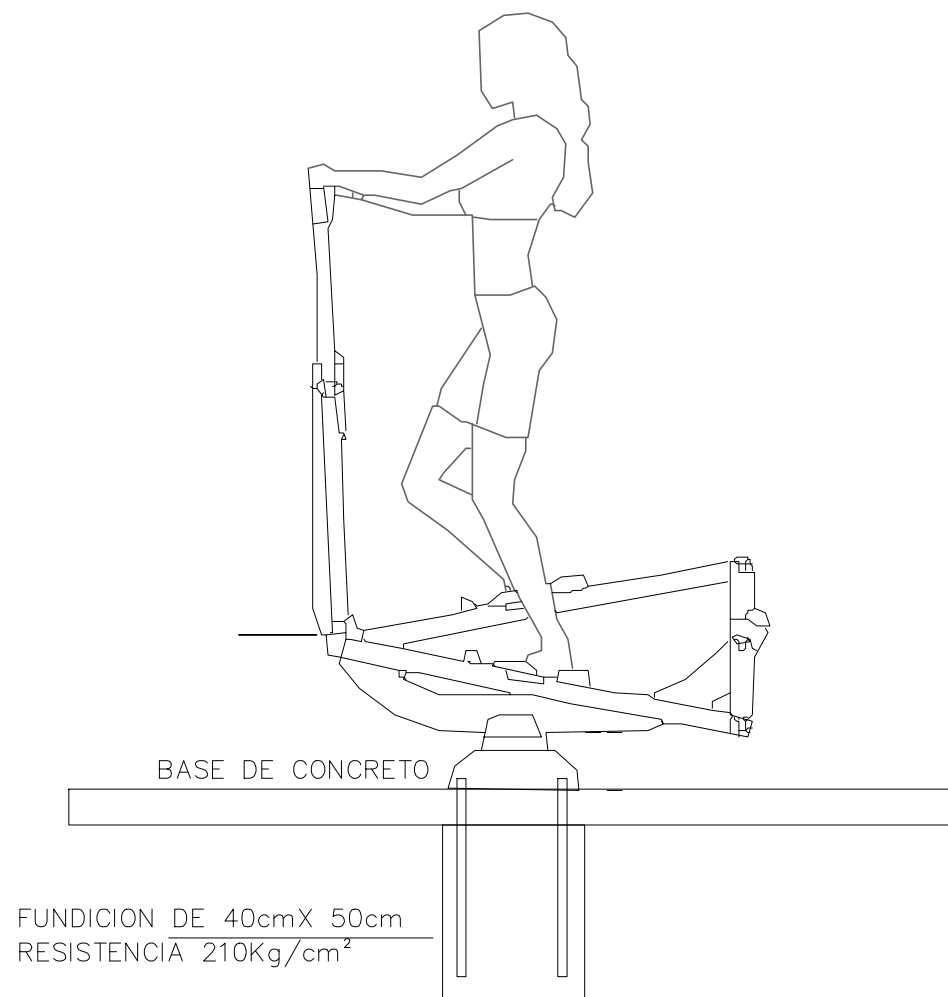
FECHA:
JULIO 2019

ESCALA:
INDICADA

HOJA

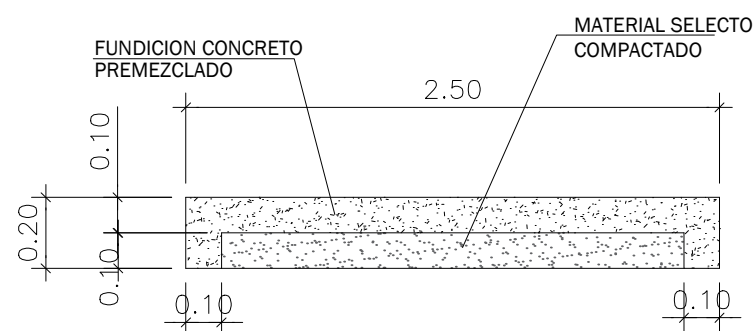
13

20



DETALLE JUEGO TIPO 2

ESC: 1/20



SECCION TIPICA DE BASE PARA MAQUINA

LARGO: 2.50
ANCHO: 1.50

ESC: 1/20

CARACTERISTICAS:
DISEÑADA PARA FORTALECER MIEMBROS SUPERIORES, PECTORAL, DELTOIDES Y BÍCEPS; Y MEJORAR LA CAPACIDAD CARDIORRESPIRATORIA Y LA APTITUD CARDIOVASCULAR. SE DEBE EVITAR LA POSICIÓN "ACOSTADO DE ESPALDA".

MATERIALES:
FABRICADA CON TUBOS DE ACERO, PLACAS DE ACERO, K HAMBRA PLANAS DE ACERO, ARTICULACIONES CON COJINETES SELLADOS, UNIONES SÓLIDAS, LAS PIEZAS DE LA MÁQUINA DEBEN HACERSE CON UNA SOLA PIEZA DE TUBO POR LO QUE NO SE PERMITE PIEZAS DE TUBO UNIDAS PUNTA A PUNTA EN TRAOS INTERMEDIOS, SOLDADURAS SÓLIDAS Y RESISTENTES, ORIFICIOS PARA FIJACIÓN DE EQUIPOS AL SUELO, TAPONES Y TOPES DE GOMA DE ALTA RESISTENCIA O POLÍMERO SIMILAR EN TOPES DE TUBO CON TUBO Y PUNTAS DE ARTICULACIONES Y TUBOS.

ASIENTOS:
DE PLÁSTICO O POLÍMERO INYECTADO.

MANILLARES O MANUBRIOS:
DE CAUCHO O SIMILAR, RESISTENTE A LA INTERMPERIE, PARA UN TACTO MÁS AGRADABLE Y DURABLE.

ACABADOS: LA APLICACIÓN DE PINTURA SERÁ COMO MÍNIMA A UNA (1) MANO DE ATICORROSIVO Y DOS (2) MANOS DE PINTURA INDUSTRIAL AL HORNO, LOS COLORES DEL EQUIPO DEBERÁN SER VERDE MUNICIPAL (VERDE LIMÓN) Y GRIS ALUMINIO MISMOS QUE DEBEN SER APROBADOS POR LA MUNICIPALIDAD DE GUATEMALA ANTES DE APLICARLOS A LOS EQUIPOS.

ANCLAJE DE LOS EQUIPOS:
DEBE INCLUIR LOS PERNOS DE ANCLAJE PARA SU INSTALACIÓN ASÍ COMO TODO EL MATERIAL DE UNIÓN CON LOS PERNOS Y FIJACIÓN AL SUELO (ARANDERAS, ROLDANAS, TUERCAS, POR MENCIONAR ALGUNOS), QUE ASGURE UNA ADECUADA FIJACIÓN. SE DEBEN UTILIZAR PERNOS DE EXPANSIÓN DE LARGO Y DIÁMETROS ESPECIFICADOS EN FÁBRICA CON TUERCA Y ARANDELA PARA EL BUEN DESEMPEÑO DE LOS EQUIPOS.

INSTALACIÓN:
SE DEBERÁ PROVEER LA MÁS AMPLIA INFORMACIÓN DISPONIBLE PROVENIENTE DE LA FÁBRICA PARA LA EVALUACIÓN DE LOS EQUIPOS Y SUS ESPECIFICACIONES.

INFORMACIÓN SOBRE EL USO DEL EQUIPO:
CADA EQUIPO DEBERÁ TENER FIJADO AL CUERPO DE LA MÁQUINA, UNA PLACA DE ALUMINIO QUE CONTENGA INFORMACIÓN PARA EL USUARIO CON INSTRUCCIONES SOBRE SU USO ADECUADO.



MUNICIPALIDAD DE GUATEMALA

REGENCIA NORTE

DIRECCIÓN DE OBRAS

PROYECTO:
CONSTRUCCIÓN PARQUE

DIRECCION:
CANTÓN JAGÜEY,
CANALITOS, ZONA 24,
MUNICIPIO DE
GUATEMALA,
DEPARTAMENTO DE
GUATEMALA

CONTENIDO:
MOBILIARIO
URBANO

PLANIFICACIÓN:
EVALUACIÓN Y DIBUJO:
ARQ. DANA CATALÁN
REVISOR:
ARQ. ELSA TURCIOS

FECHA:
JULIO 2019

ESCALA:
INDICADA

HOJA

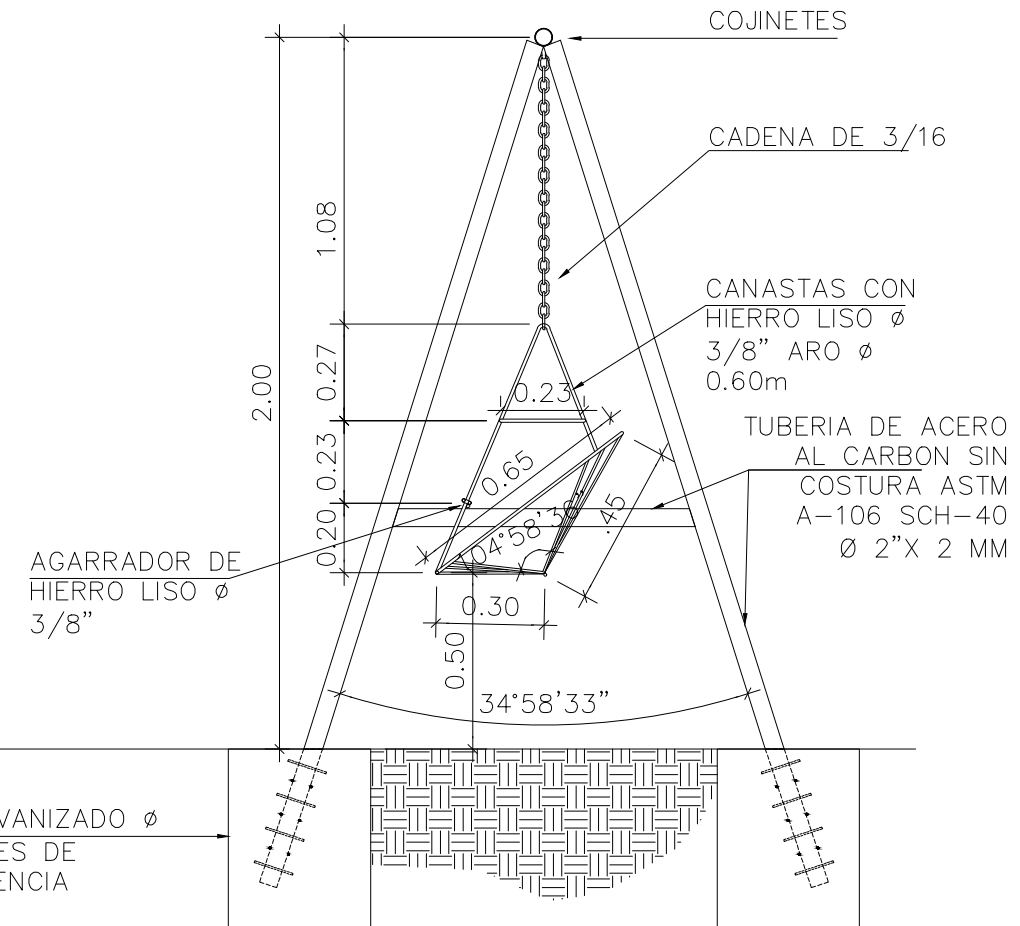
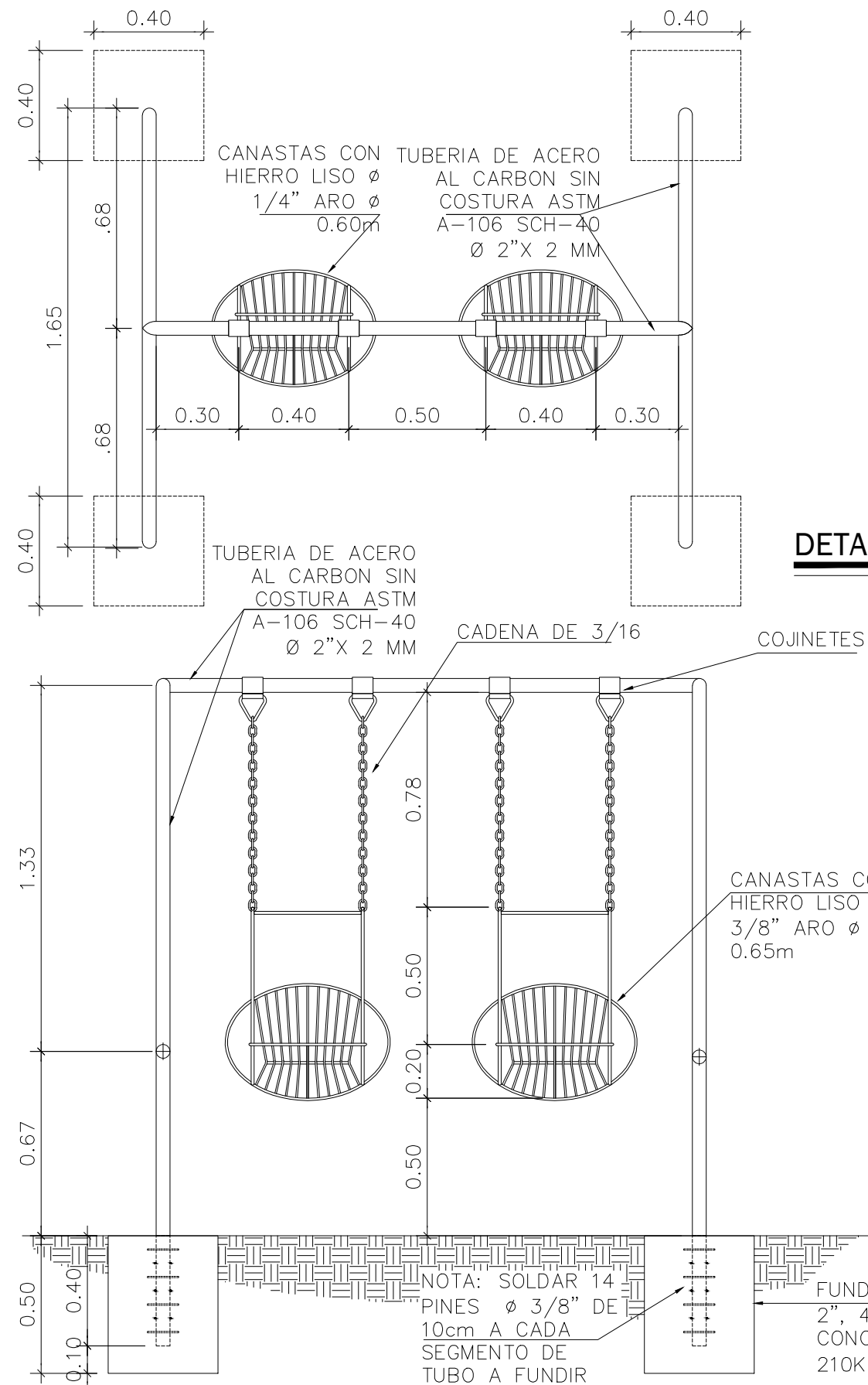
14

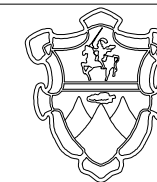
20

NOTA: TODA LA ESTRUCTURA DEBERÁ PINTARSE CON PINTURA ANTICORROSIVA
1 MANO + PINTURA DE ACEITE DOS MANOS, COLORES A DEFINIR EN OBRA

DETALLES DE COLUMPIOS

ESCALA: 1/20





MUNICIPALIDAD DE GUATEMALA

REGENCIA NORTE

DIRECCIÓN DE OBRAS

PROYECTO:
CONSTRUCCIÓN PARQUE

DIRECCION:
CANTÓN JAGÜEY,
CANALITOS, ZONA 24,
MUNICIPIO DE
GUATEMALA,
DEPARTAMENTO DE
GUATEMALA

CONTENIDO:
MOBILIARIO
URBANO

PLANIFICACIÓN:
EVALUACIÓN Y DIBUJO:
ARQ. DANA CATALÁN

REVISOR:
ARQ. ELSA TURCIOS

FECHA:
JULIO 2019

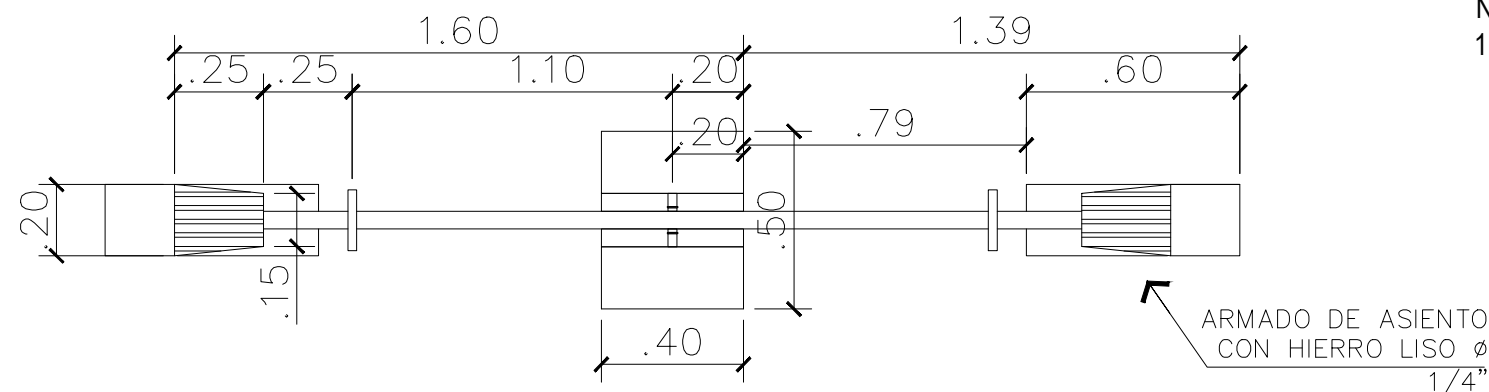
ESCALA:
INDICADA

HOJA

15

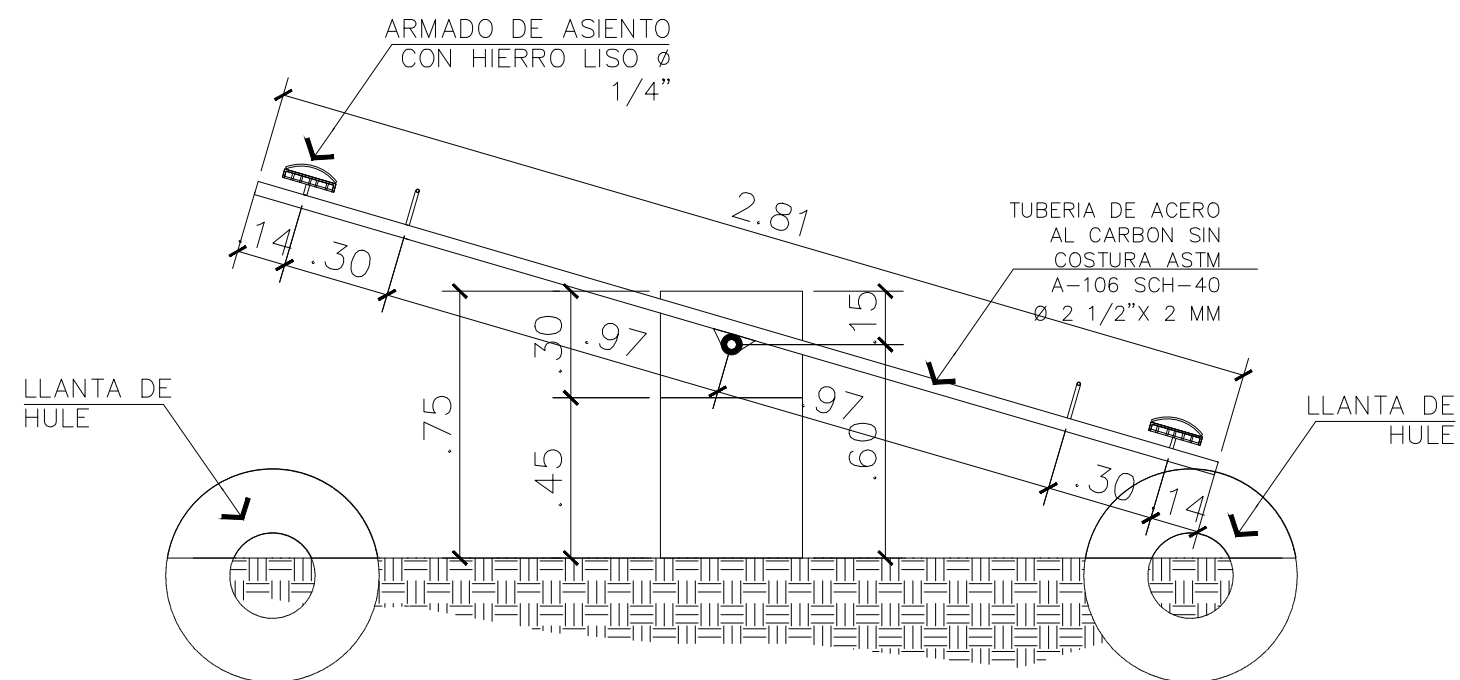
20

NOTA: TODA LA ESTRUCTURA DEBERÁ PINTARSE CON PINTURA ANTICORROSIVA
1 MANO + PINTURA DE ACEITE DOS MANOS, COLORES A DEFINIR EN OBRA



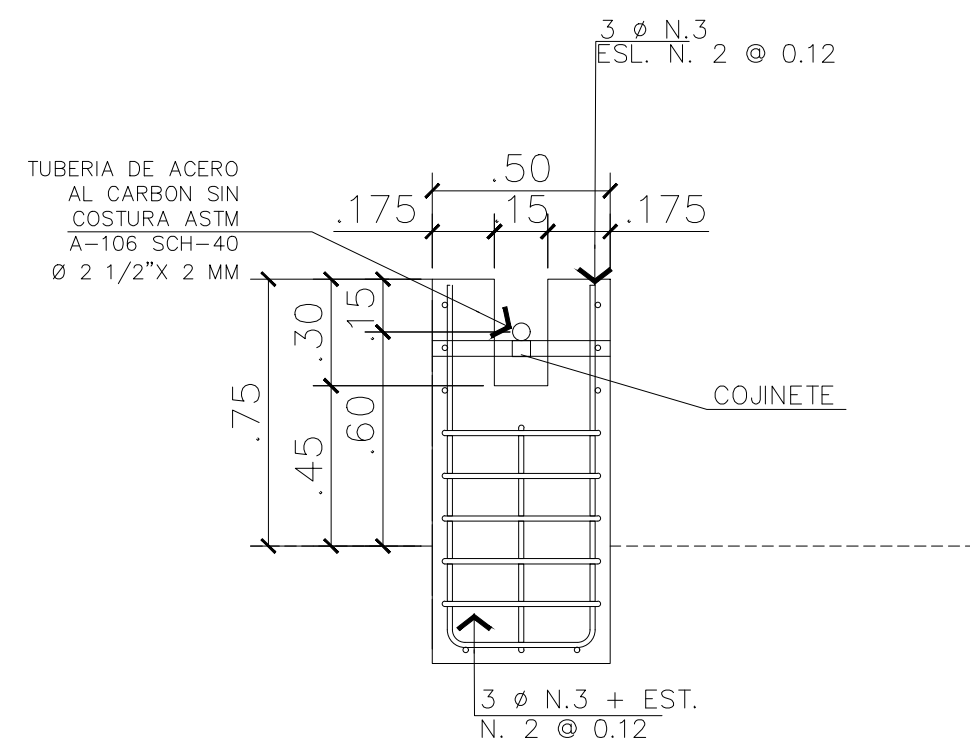
PLANTA SUBE Y BAJA

ESCALA: 1/20



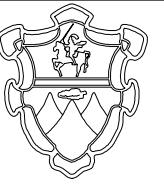
ELEVACION SUBE Y BAJA

ESCALA: 1/20



DETALLE SUBE Y BAJA

ESCALA: 1/20



MUNICIPALIDAD DE GUATEMALA

REGENCIA NORTE

DIRECCIÓN DE OBRAS

PROYECTO:
CONSTRUCCIÓN PARQUE

DIRECCION:
CANTÓN JAGÜEY,
CANALITOS, ZONA 24,
MUNICIPIO DE
GUATEMALA,
DEPARTAMENTO DE
GUATEMALA

CONTENIDO:
MOBIILIARIO
URBANO

PLANIFICACIÓN:
EVALUACIÓN Y DIBUJO:
ARQ. DANA CATALÁN

REVISO:
ARQ. ELSA TURCIOS

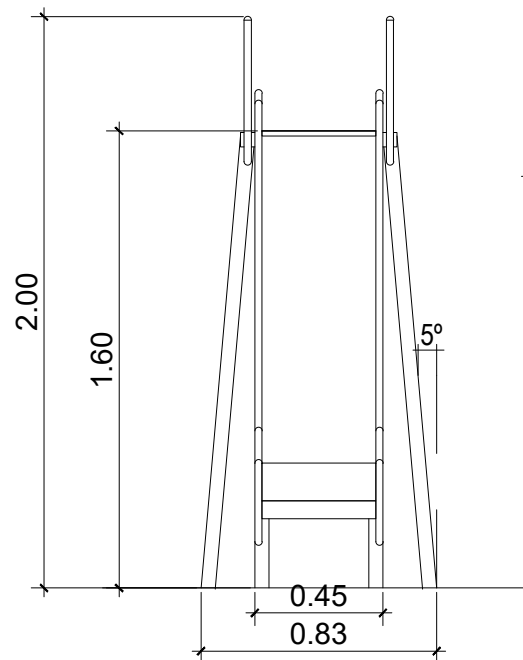
FECHA:
JULIO 2019

ESCALA:
INDICADA

HOJA

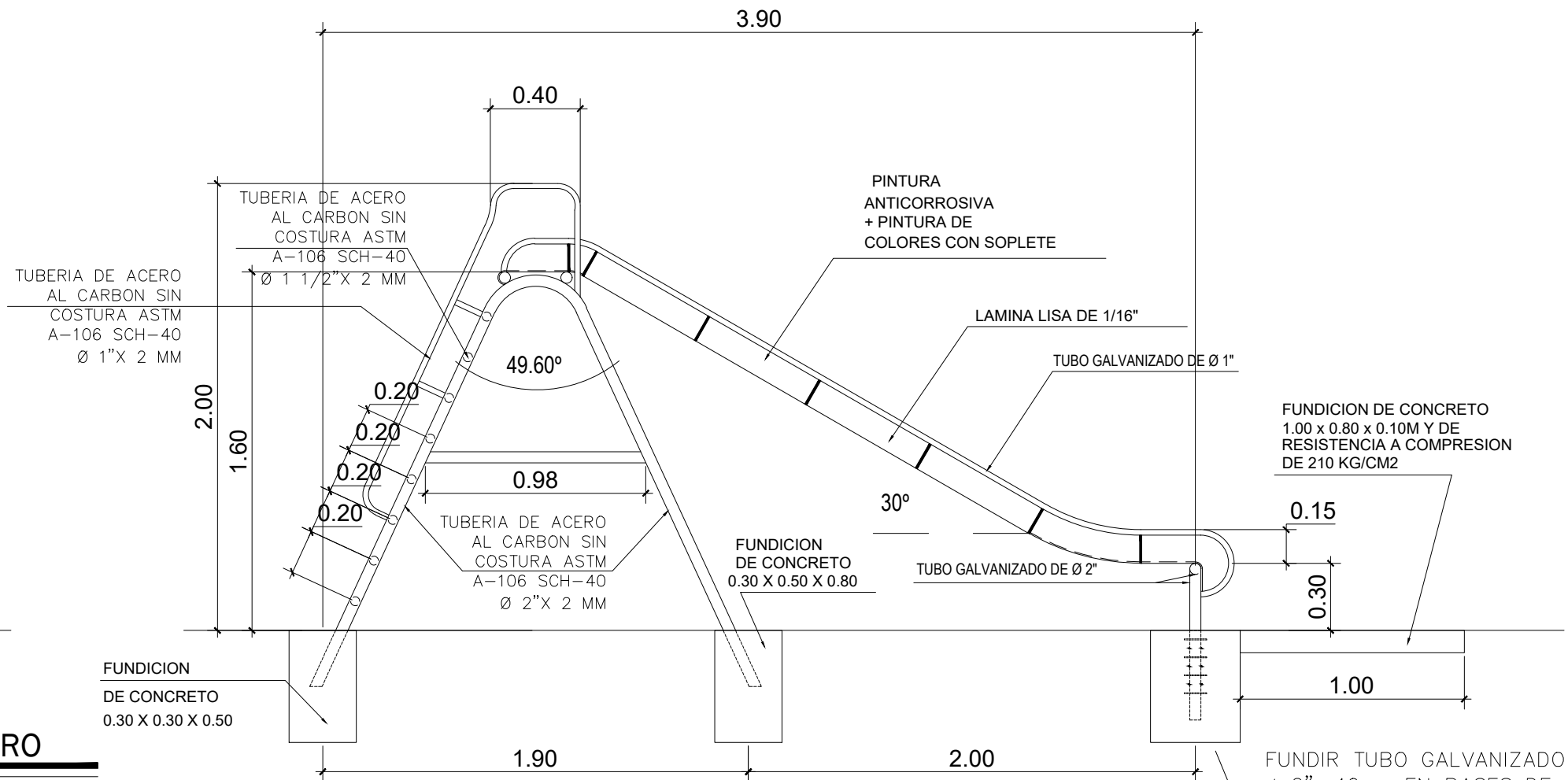
16

20



ELEVACION DE RESBALADERO

ESCALA: 1/25

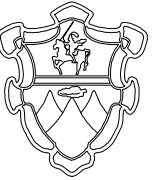


SECCION DE RESBALADERO

ESCALA: 1/25

NOTA: TODA LA ESTRUCTURA DEBERÁ PINTARSE CON PINTURA ANTICORROSIVA
1 MANO + PINTURA DE ACEITE DOS MANOS, COLORES A DEFINIR EN OBRA

NOTA: SOLDAR
PINES ϕ 3/8"
DE 10cm A
CADA
SEGMENTO DE
TUBO A FUNDIR



MUNICIPALIDAD DE GUATEMALA

REGENCIA NORTE

DIRECCIÓN DE OBRAS

PROYECTO:
CONSTRUCCIÓN
PARQUE

DIRECCION:
CANTÓN JAGÜEY,
CANALITOS, ZONA 24,
MUNICIPIO DE
GUATEMALA,
DEPARTAMENTO DE
GUATEMALA

CONTENIDO:
PUERTA DE
INGRESO Y
MURO
PERIMETRAL

PLANIFICACIÓN:
EVALUACIÓN Y DIBUJO:
ARQ. DANA CATALÁN

REVISO:
ARQ. ELSA TURCIOS

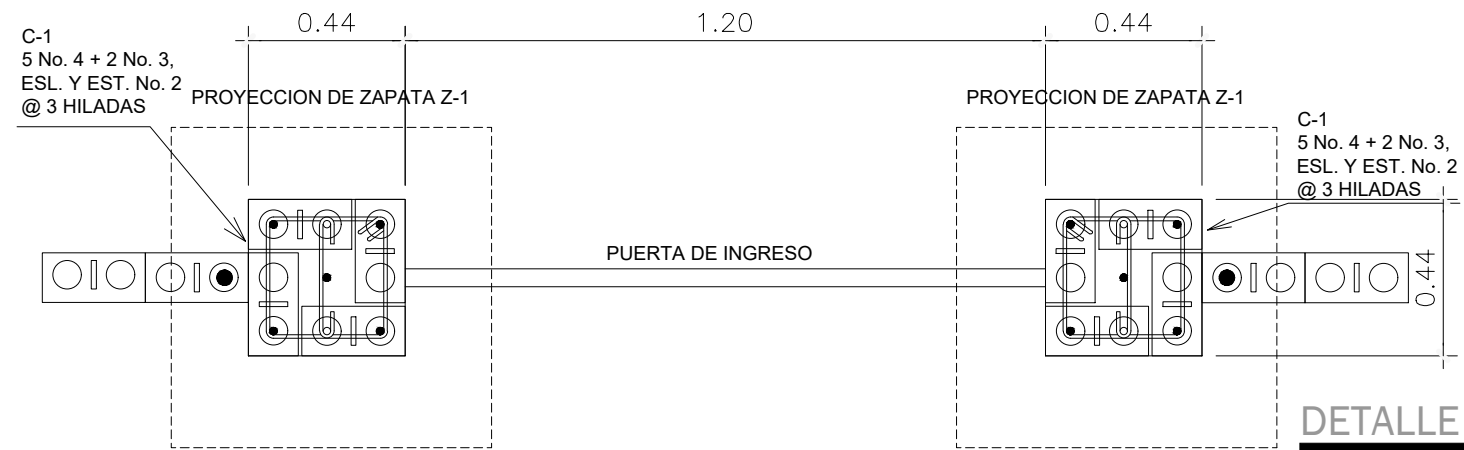
FECHA:
JULIO 2019

ESCALA:
INDICADA

HOJA

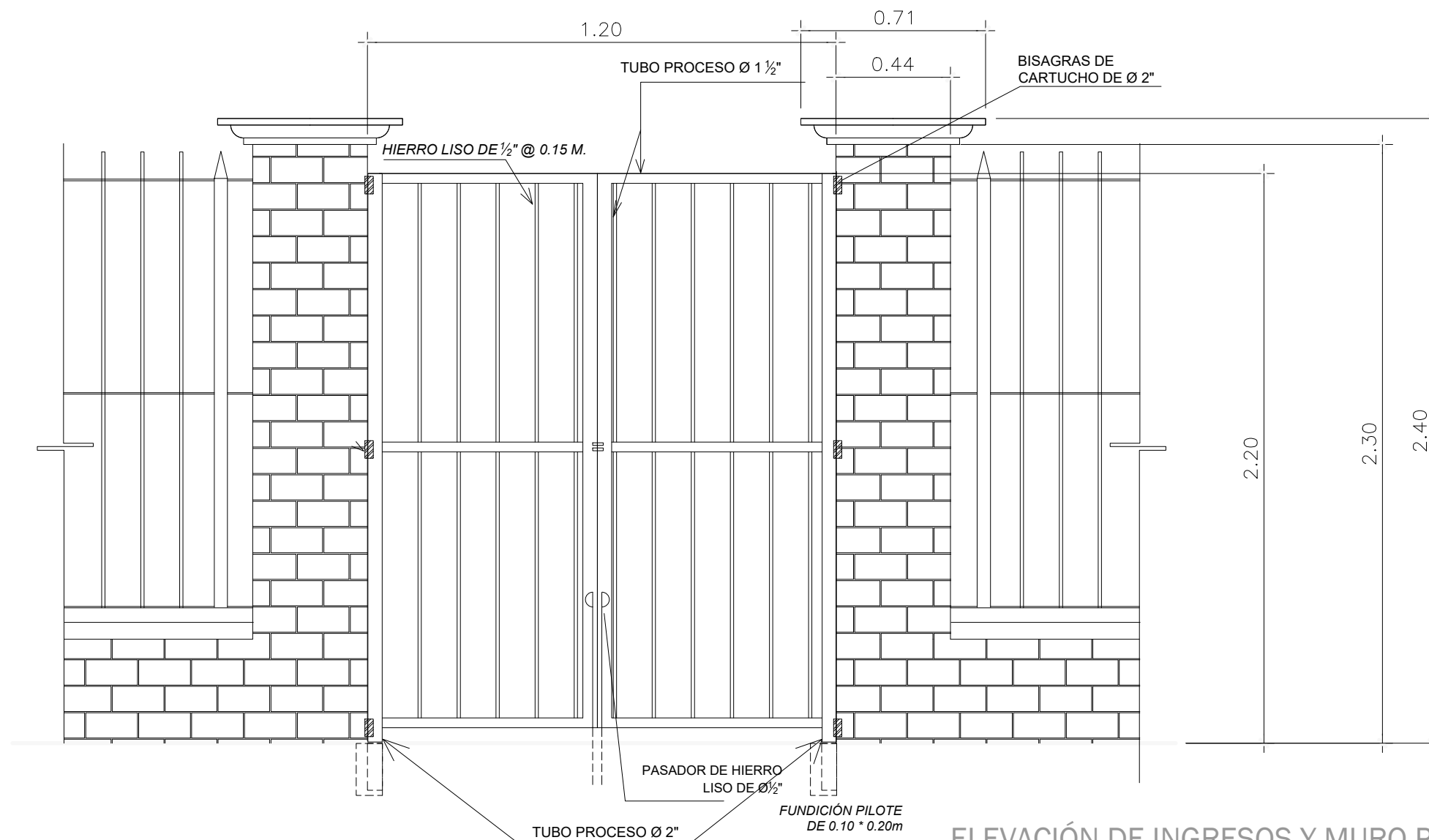
17

20



DETALLE DE INGRESOS Y MURO PERIMETRAL

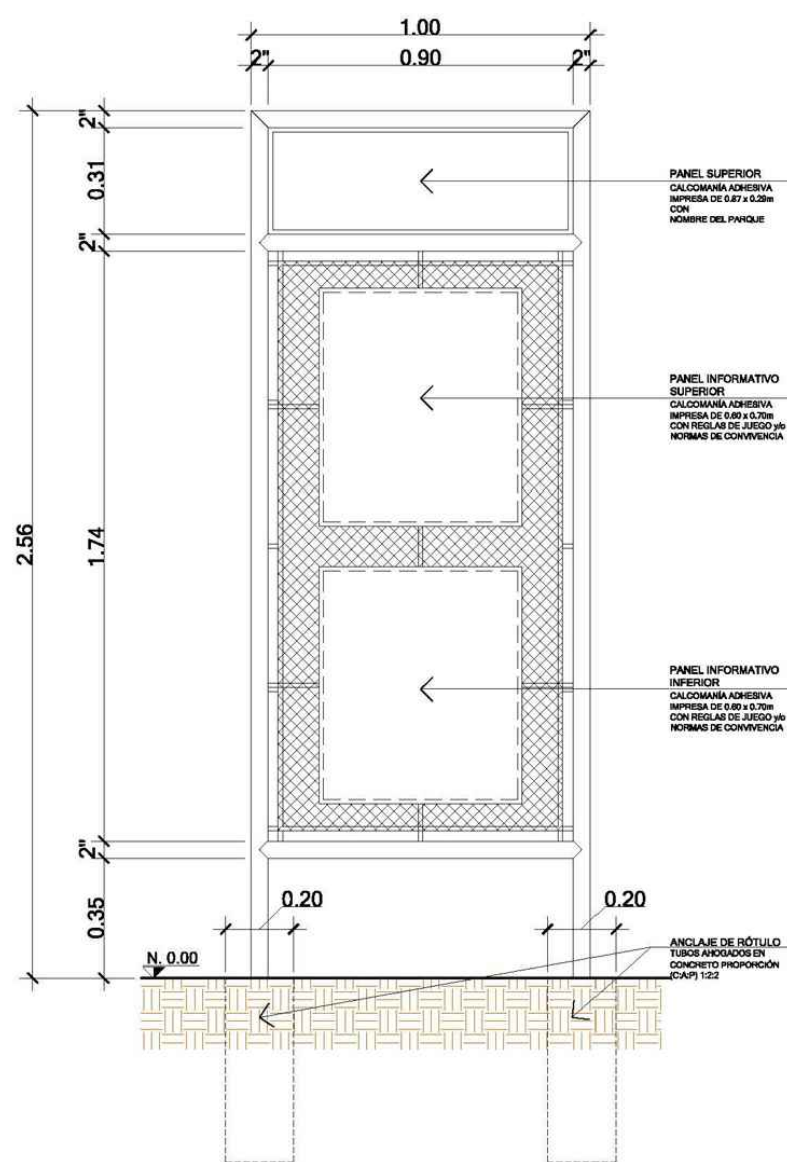
ESCALA: 1/20



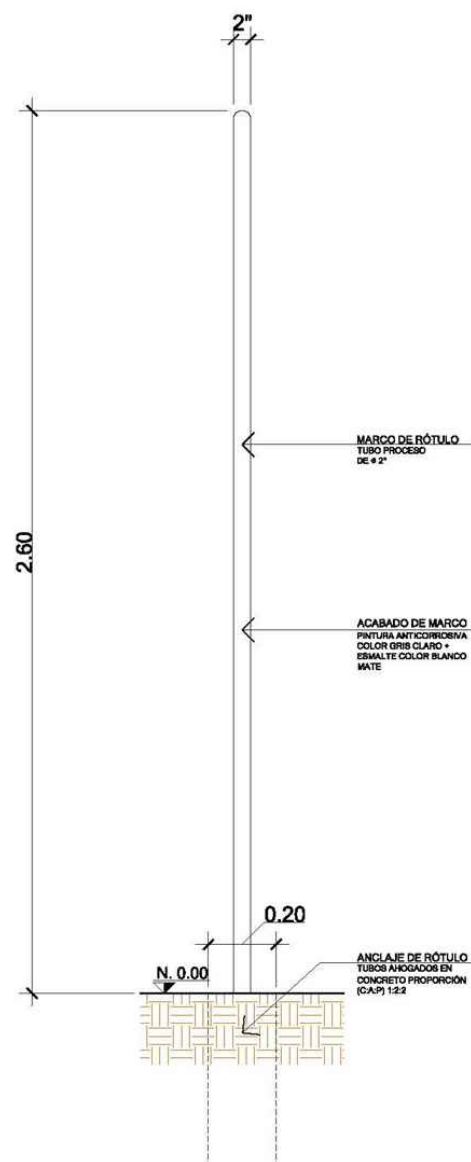
ELEVACIÓN DE INGRESOS Y MURO PERIMETRAL

ESCALA: 1/20

DISTRIBUCIÓN DE INFORMACIÓN

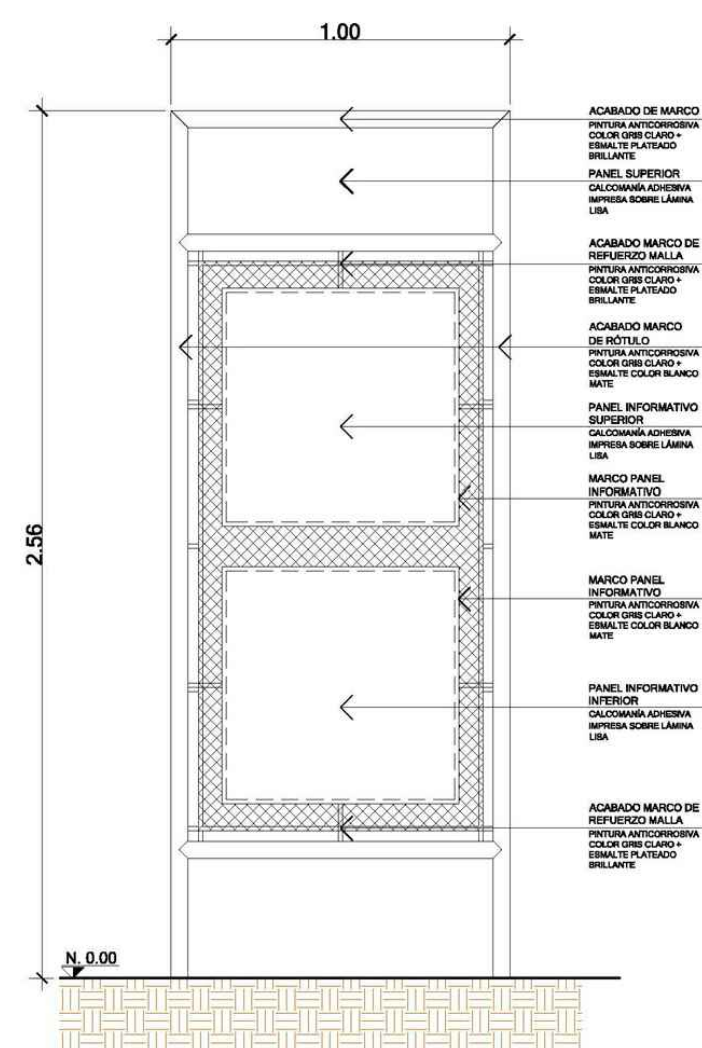


ELEVACIÓN TÓTEM

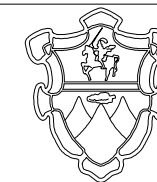


PERFIL TÓTEM

ACABADOS



ELEVACIÓN TÓTEM



MUNICIPALIDAD DE GUATEMALA

REGENCIA NORTE

DIRECCIÓN DE OBRAS

PROYECTO:
CONSTRUCCIÓN PARQUE

DIRECCION:
CANTÓN JAGÜEY,
CANALITOS, ZONA 24,
MUNICIPIO DE
GUATEMALA,
DEPARTAMENTO DE
GUATEMALA

CONTENIDO:
DETALLE DE
RÓTULOS

PLANIFICACIÓN:
EVALUACIÓN Y DIBUJO:
ARQ. DANA CATALÁN

REVISO:
ARQ. ELSA TURCIOS

FECHA:
JULIO 2019

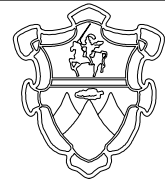
ESCALA:
INDICADA

HOJA

18

20

ESTRUCTURA



MUNICIPALIDAD DE GUATEMALA

REGENCIA NORTE

DIRECCIÓN DE OBRAS

PROYECTO:
CONSTRUCCIÓN PARQUE

DIRECCION:
CANTÓN JAGÜEY,
CANALITOS, ZONA 24,
MUNICIPIO DE
GUATEMALA,
DEPARTAMENTO DE
GUATEMALA

CONTENIDO:
DETALLE DE
RÓTULOS

PLANIFICACIÓN:

EVALUACIÓN Y DIBUJO:
ARQ. DANA CATALÁN

REVISO:
ARQ. ELSA TURCIOS

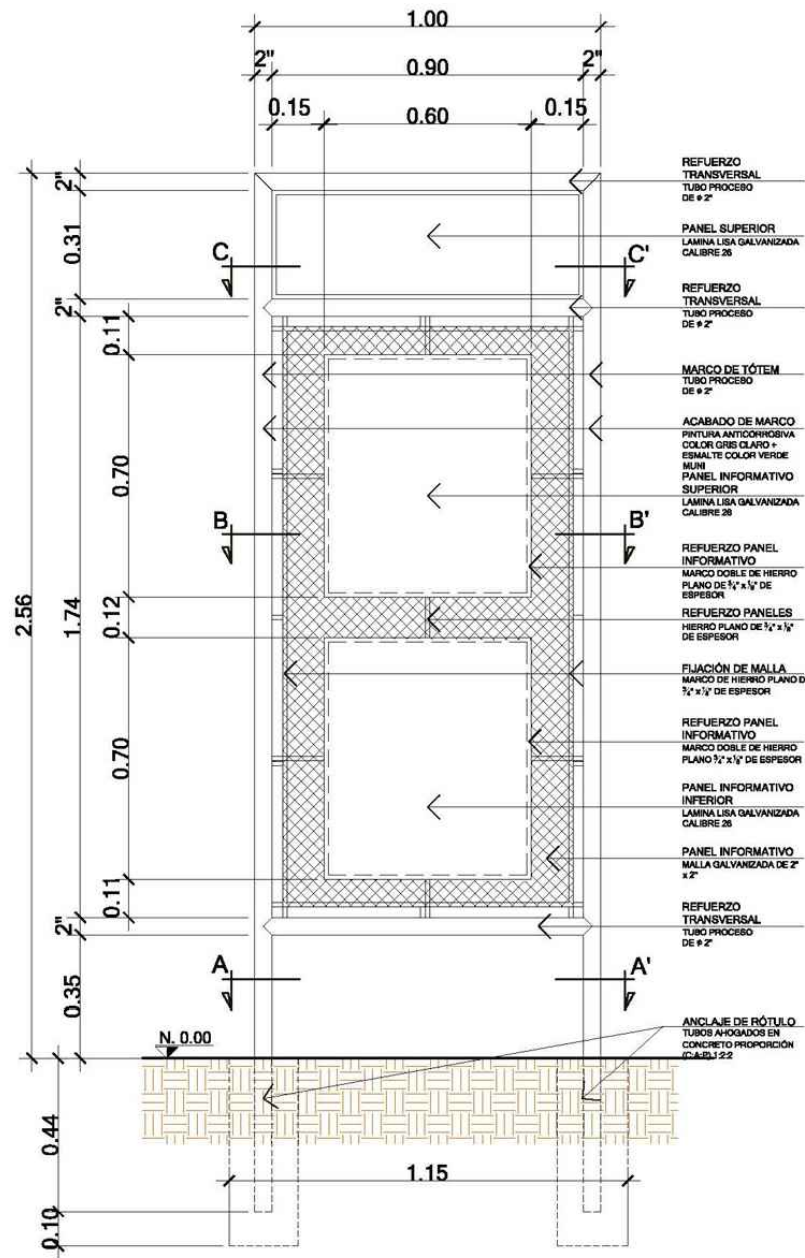
FECHA:
JULIO 2019

ESCALA:
INDICADA

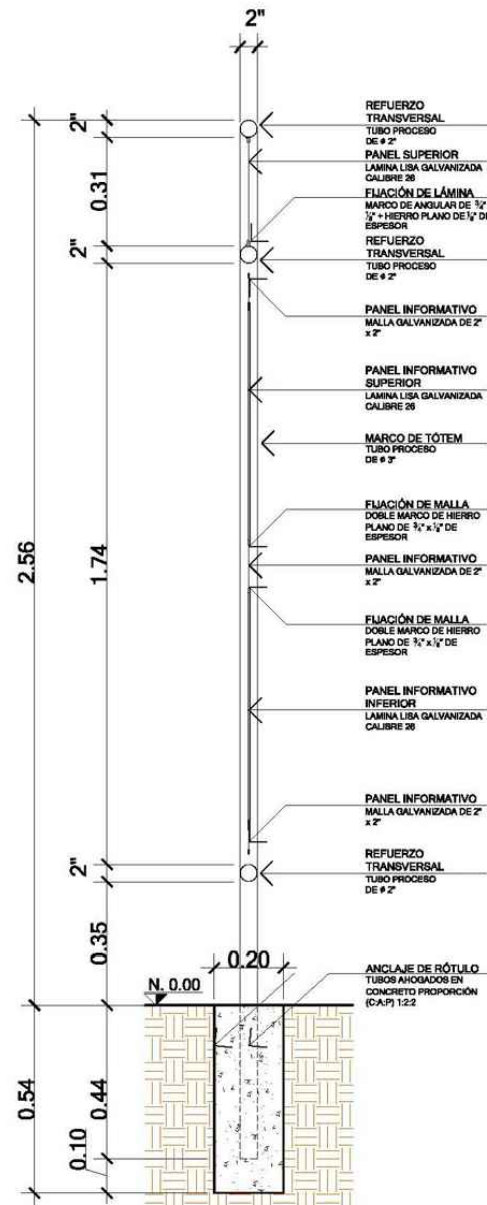
HOJA

19

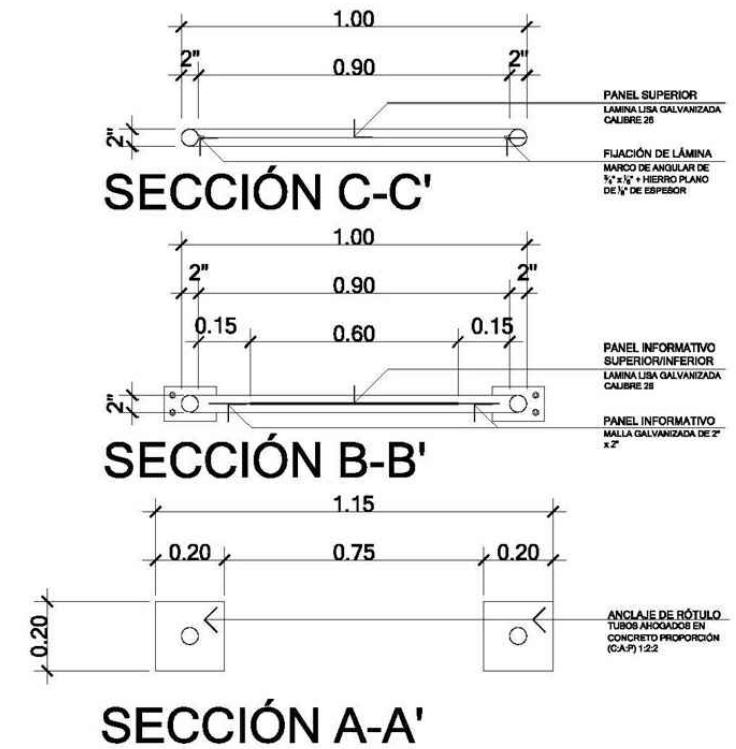
20



ELEVACIÓN TÓTEM



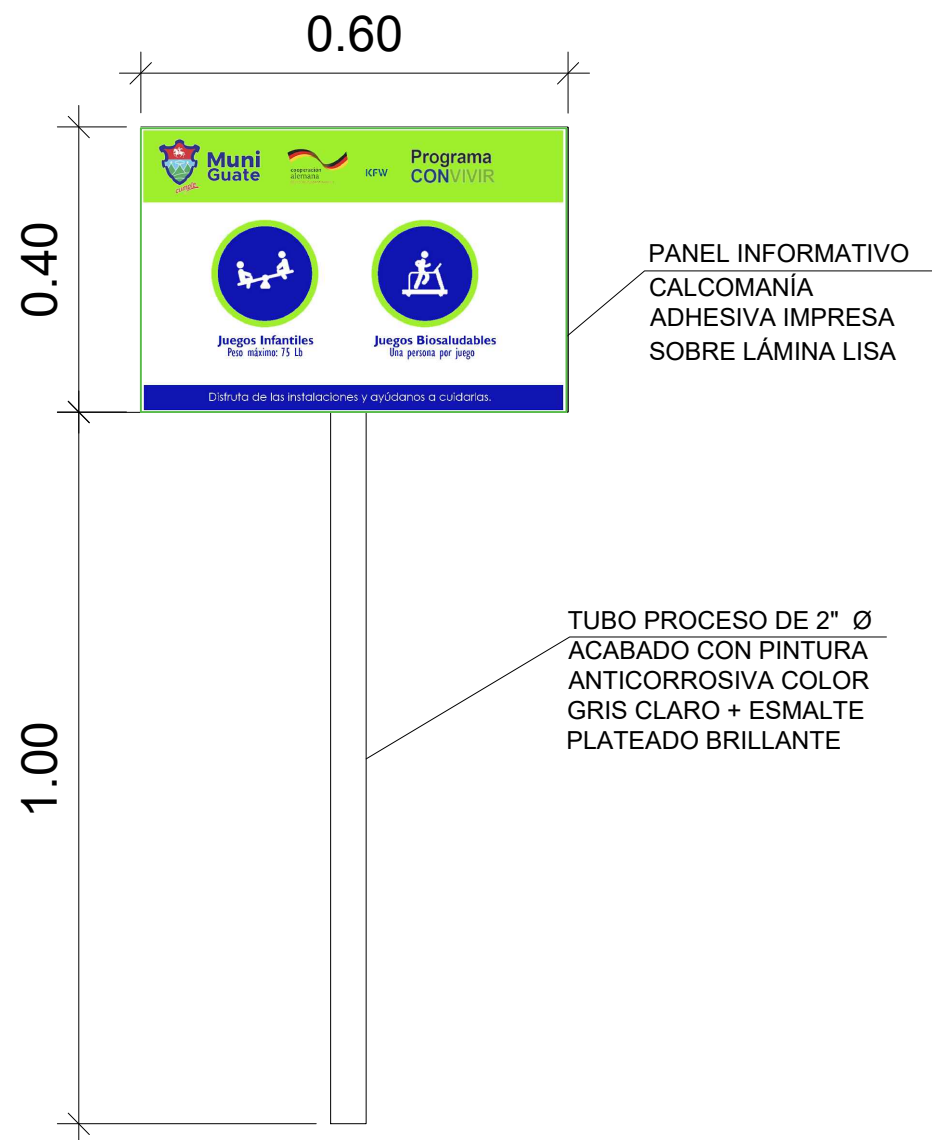
SECCIÓN TÓTEM



SECCIÓN C-C'

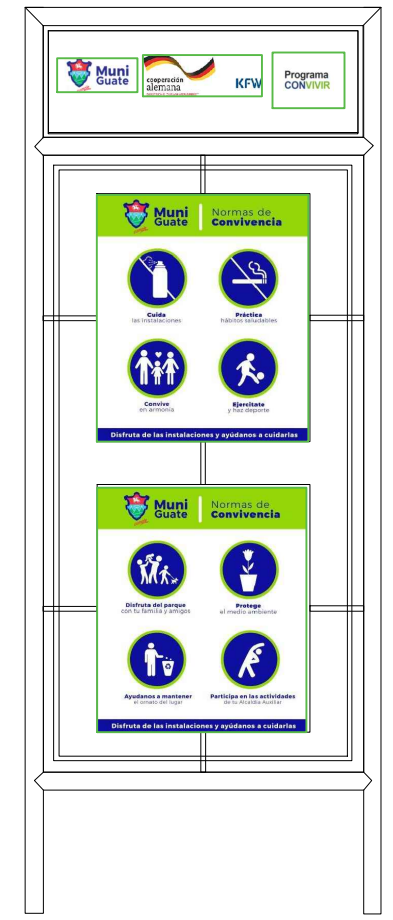
SECCIÓN B-B'

SECCIÓN A-A'



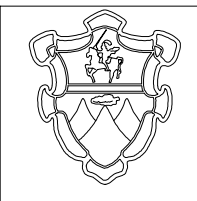
**RÓTULO INFORMATIVO
JUEGOS**

ESCALA: 1/10



**RÓTULO NORMAS DE
CONVIVENCIA**

ESCALA: 1/20



MUNICIPALIDAD DE GUATEMALA

REGENCIA NORTE

DIRECCIÓN DE OBRAS

PROYECTO:
CONSTRUCCIÓN
PARQUE

DIRECCION:
CANTÓN JAGÜEY,
CANALITOS, ZONA 24,
MUNICIPIO DE
GUATEMALA,
DEPARTAMENTO DE
GUATEMALA

CONTENIDO:
DETALLE DE
RÓTULOS

PLANIFICACIÓN:
EVALUACIÓN Y DIBUJO:
ARQ. DANA CATALÁN

REVISO:
ARQ. ELSA TURCIOS

FECHA:
JULIO 2019

ESCALA:
INDICADA

HOJA
20 / 20