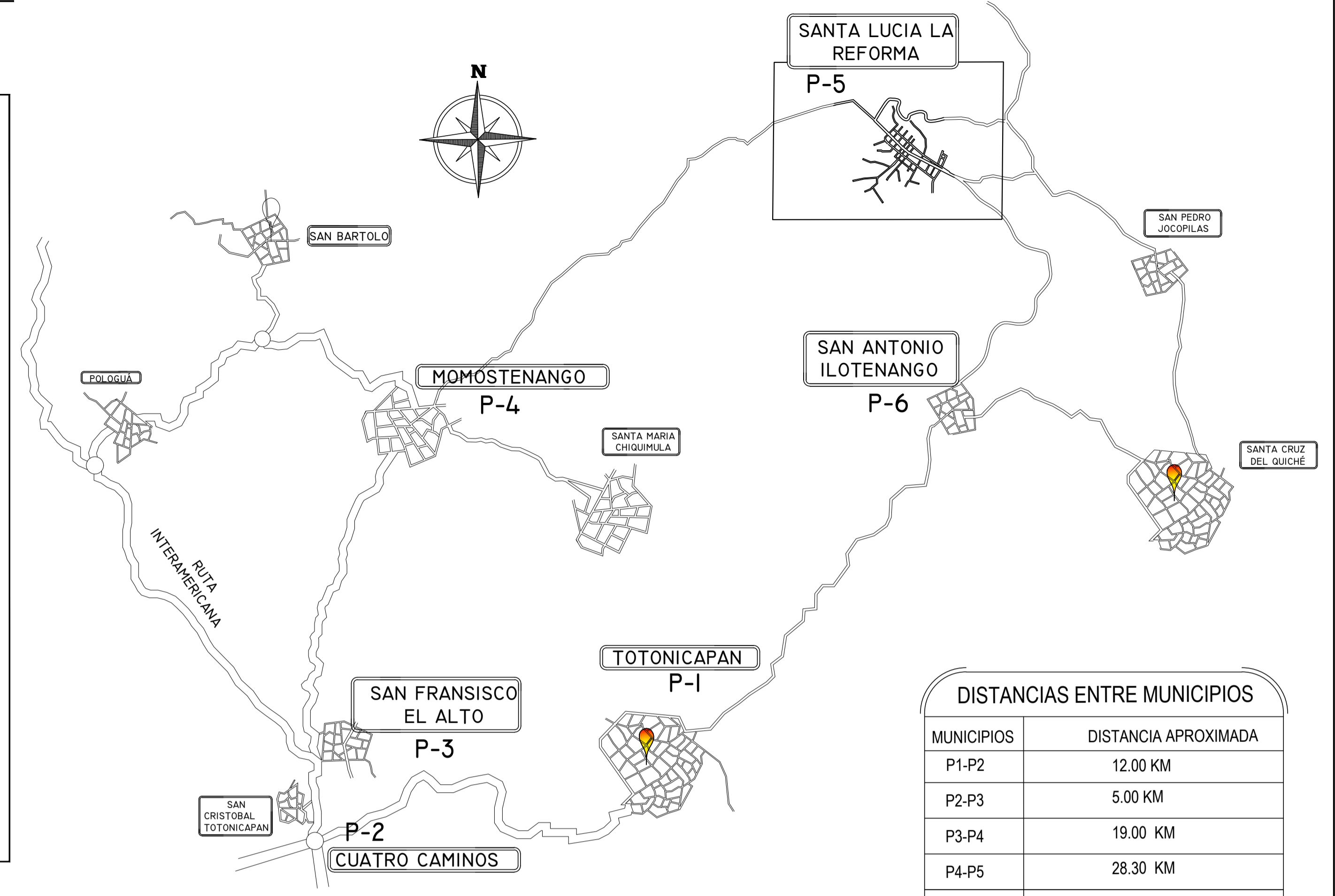


MAPA DE GUATEMALA
LOCALIZACION - DEPTO. DE TOTONICAPAN



UBICACION DEL MUNICIPIO

DISTANCIAS ENTRE MUNICIPIOS	
MUNICIPIOS	DISTANCIA APROXIMADA
P1-P2	12.00 KM
P2-P3	5.00 KM
P3-P4	19.00 KM
P4-P5	28.30 KM
P5-P6	14.00 KM
P6-P1	33.00 KM



IMAGEN SATELITAL DEL LUGAR
LATITUD: 15°08'13.70"N LONGITUD: 91°16'45.80"O ELEVACIÓN: 1884 MSNM



PREDIO DEL TANQUE



PREDIO PERFORACION DE POZO

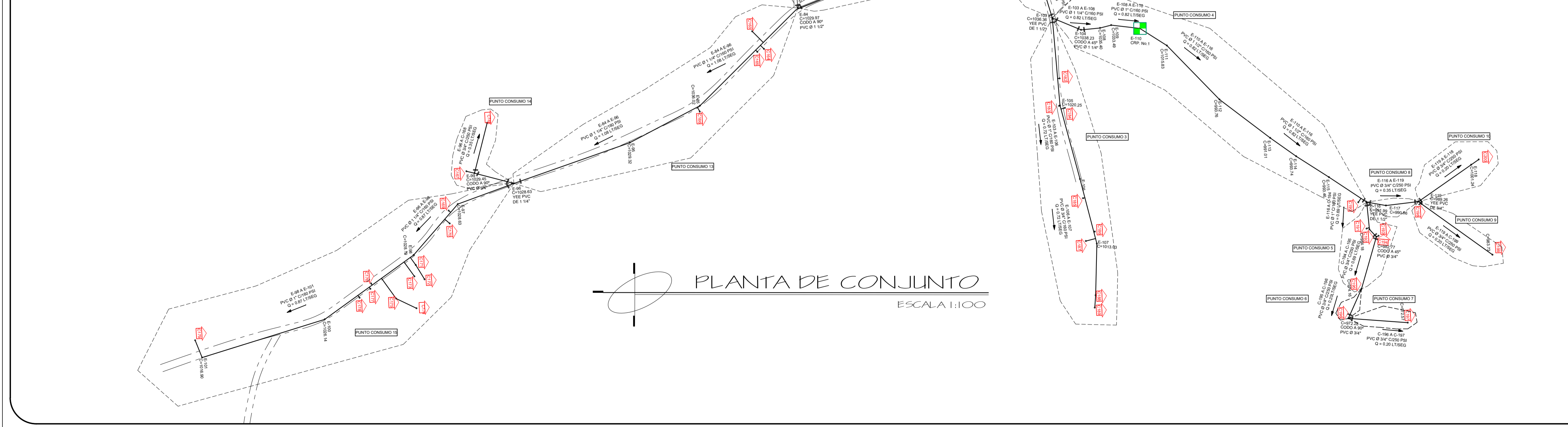
FOTOGRAFIAS DEL LIGAR

NOTA:
Para la siguiente planificación, se consideró el cumplimiento de las Normas de Seguridad en Edificaciones e Instalaciones de Uso Público (NRD1, NRD2 y NRD3), Normas de la Asociación Guatemalteca de Ingeniería Estructural y Sísmica - AGIES, Normas del American Concrete Institute (ACI, por sus siglas en inglés)

- NORMAS CONTEMPLADAS:**
1. NTG 41095. Cementos hidráulicos
 2. NTG 41007. Agregados para concreto
 3. NTG 41057. Práctica para el muestreo de concreto recién mezclado
 4. NTG 41052. Método de ensayo. Determinación del asentamiento.
 5. NTG 41061. Práctica para la elaboración y curado de especímenes de ensayo de concreto en la obra
 6. NTG 41071h1. Método de ensayo. Determinación de la resistencia a la compresión de especímenes cilíndricos de concreto
 7. NTG 41050 h3. Mortero de pega para unidades de mampostería. Especificaciones
 8. NTG 41086. Adoquines de concreto para pavimentos. Especificaciones
 9. NTG 19003:2013. Tuberías de plástico. Tubos de poli (cloruro de vinilo), PVC, (SDR-PR) para conducción de agua fría a presión. Especificaciones

Plano: PLANO DE UBICACION Y LOCALIZACION	Proyecto: CONSTRUCCION SISTEMA DE AGUA POTABLE PARAJE SIQUIBAL, CANTON PATULUP, SANTA LUCIA LA REFORMA, TOTONICAPAN
Depto: TOTONICAPAN	Municipio: SANTA LUCIA LA REFORMA
Ing:	Plano: 1/19
Escala: INDICADA	Diseño: C. G.
Fecha: MARZO 2021	Dibujo: M.M.T.

BENEFICIARIOS DEL PROYECTO			BENEFICIARIOS DEL PROYECTO		
No. DE VIVIENDA	BENEFICIARIO	DPI DEL BENEFICIARIO	No. DE VIVIENDA	BENEFICIARIO	DPI DEL BENEFICIARIO
1	MIGUEL LUX PÚ	1764 88723 0807	101	JOSEFA CALEL LÓPEZ	1719 03064 1409
2	ORDÍN TZOY PÚ	1936 13832 0807	102	JUAN MANUEL LUX PÚ	2453 11211 0807
3	CATARINA PÚ UZ DE TZOY	1791 72514 0807	103	SANTOS ALFERDO TIU PÚ	2726 11972 0807
4	DIEGO PÚ CASTRO	1990 39356 0807	104	FULGENCIO JUSTINIANO LUX PÚ	1639 36447 0807
5	CATARINA TZOY UZ DE LUX	1749 05989 0807	105	DIEGO QUINILLO LUX	2643 29236 0807
6	CARLOS MARCELINO LUX PÚ	1817 34826 0807	106	MACARIO TZOY LUX	1838 68851 0807
7	CATARINA PÚ TZUNLUX	1818 69381 0807	107	MARCOS TZOY UZ	1817 94039 0807
8	SALVADOR LUX TZOY	3127 49678 0807	108	DIEGO TZOY QUINILLO	3478 09839 0807
9	MARCO TZOY UZ	1882 93779 0807	109	ELENA CASTRO TZOY	1604 91428 0807
10	MIGUEL ANGUEL TZOY MEJIA	2394 81720 0807	110	DIEGO TZOY PÚ	1852 31012 0807
11	CATARINA LUX UZ DE PÚ	1792 39287 0807	111	MARÍA LUX UZ	1615 80645 0807
12	DIEGO SANTOS LUX TZOY	3452 78321 0807	112	PEDRO TZOY QUINILLO	2636 89943 0807
13	CARLOS ISAÍAS PÚ LUX	3127 33683 0807	113	MARÍA OLIVILLO LUX	1653 34564 0807
14	OSCAR CEFERINO PÚ LUX	3442 30759 0807	114	EVA TZOY CAC	1689 79101 0807
15	FRANCISCO TZOY UZ	1818 68792 0807	115	FRANCISCO LUX UZ	1818 68997 0807
16	PEDRO PÚ LUX	1818 69659 0807	116	JUANA NAZARÍA PÚ CALEL DE LUX	1818 69012 0807
17	DIEGO PÚ LUX	1728 56353 0807	117	MIGUEL ELÍAS LUX PÚ	3127 48140 0807
18	MARÍA PÚ CALEL	1818 67761 0807	118	MARÍA ELENA TUM CASTRO	3411 05430 1416
19	FRANCISCO TZOY UZ	1751 16795 0807	119	JUAN MOISÉS TZOY MEJIA	3127 17571 0807
20	MARÍA ELENA PU CASTRO	1827 69520 0807	120	SANTOS CAROLINA MEJIA PÚ	2080 89278 0805
21	DIEGO TIU PÚ	3127 98024 0807	121	MARIO TZOY LUX	2702 18297 0807
22	FRANCISCO TIU LUX	1818 68725 0807	122	ALEJANDRO ROCAEL TZOY MEJIA	3127 17601 0807
23	PAULINA IXCOTUYAC PERPIUAC	1850 15158 0807	123	CANDELARIA MEJIA PÚ DE TZOY	1817 94055 0807
24	LUCÍA TZOY UD DE PÚ	1880 66810 0807	124	ANA TZOY UZ DE PÚ	2121 65534 0807
25	SEBASTIÁN PU LUX	1817 93067 0807	125	PEDRO FRANCISCO PÚ MEJIA	1631 08889 0807
26	TERESA PU CAC	1836 89979 0807	126	MARÍA LUX TZUNLUX	2721 46108 0807
27	JUANA MARGARITA CASTRO PU	1751 16741 0807	127	MACARIO LUX UZ	2507 29253 0807
28	SILVIA ANA PÚ MEJIA DE QUINILLO	1906 15028 0807	128	BALTAZAR LUX UZ	2613 82217 0807
29	JUANA TZOY UZ	1818 69055 0807	129	ESTELA PAULINA CASTRO TZOY DE LUX	1895 81069 0807
30	CATARINA REBECA CHIVALÁN MEJIA DE PU	1945 27980 0807	130	FRANCISCO LUX	2680 21406 0807
31	MARÍA CAC CASTRO	2594 47552 0807	131	JULIO PÚ LUX	1882 93647 0807
32	FELICIANO PU LUX	3127 48132 0807	132	REBECA PÚ IXCOTUYAC	1818 69500 0807
33	MARÍA TZUNLUX CAC	2417 80107 0807	133	SANTOS PÚ LUX	3127 46108 0807
34	ONORIO PÚ TZUNLUX	1944 65500 0807	134	CATARINA LUX PÚ	1818 68334 0807
35	JOSE UZ PÚ	1818 69039 0807	135	MARCOS PU UZ	1818 68318 0807
36	DIEGO ISAÍAS LUX PU	2684 23407 0807	136	CATARINA AZUCENA CHIVALÁN CASTRO DE TZOY	1818 69489 0807
37	MARÍA UZ MEJIA DE LUX	2684 23393 0807	137	ROSA PÚ TZUNLUX DE LUX	1818 68059 0807
38	ENRIQUE LUX PÚ	1602 42231 0807	138	DANIEL ACABAL ACABAL	1886 43117 1409
39	FELICIANA SUZUQUÍ AGUILAR DE LUX	2127 72851 1402	139	RONALDO LEONEL TZOY CHIVALÁN	3127 36487 0807
40	ZULAMITA QUINILLO TIU	2548 85269 0807	140	JUANA PU CALEL	1792 39295 0807
41	SANTA MARÍA ISABEL PÚ UZ	2127 42416 0807	141	SANTA LUCIANA TIU OSORIO DE PÚ	1792 39299 0807
42	PEDRO PÚ TIU	1751 16784 0807	142	MIGUEL EMILIO TZOY CASTRO	3127 47977 0807
43	PEDRO TZOY PÚ	3127 43963 0807	143	FRANCISCO TZOY PÚ	1818 69217 0807
44	MARÍA SULAMITA LUX PÚ	3128 13449 0807	144	CATARINA CASTRO TZOY	1818 69195 0807
45	TOMÁS TZOY PÚ	1804 05330 0807	145	PEDRO CELESTINO TZOY CASTRO	3127 47942 0807
46	ISMAEL PÚ MEJIA	3127 49406 0807	146	FRANCISCO ALBERTO TZOY CASTRO	3127 47969 0807
47	MANUEL TZOY PÚ	2702 26266 0807	147	SANTA LUCIA PU CAC	1889 73101 0807
48	MARÍA REGINA PAOLA TZOY PERPIUAC	3126 73094 0807	148	ELENA LUX PÚ	2407 80809 0807
49	ANA LUX CHIVALÁN	2116 72815 0807	149	SALVADOR LUX TZOY	2104 42840 0807
50	JUAN TZOY PÚ	1818 68970 0807	150	JUAN CHIVALÁN PÚ	1935 19283 0807
51	VICENTA TZOY PÚ	3127 41561 0807	151	GABINO LUX ACABAL	2266 80223 0807
52	ANA CECILIA LUX TUM	2064 17195 0807	152	MARÍA MAGDALENA CHIVALÁN PÚ DE LUX	2266 80231 0807
53	JOSÉ ARMANDO PÚ MEJIA	1762 99319 0807	153	JUANA ROMELIA LUX CHIVALÁN	3127 44102 0807
54	JUAN LUX CHIVALÁN	1818 68975 0807	154	MARÍA ISABEL LUX CHIVALÁN	2719 40494 0807
55	AGUSTÍN PÚ MEJIA	1769 61143 0807	155	RAFAEL LUX CHIVALÁN	3551 80081 0807
56	DIEGO BENIAMÍN PÚ VICENTE	3127 24667 0807	156	MICHAELA XANTE COR	3127 78147 1408
57	ANA PU COC DE PU	1639 36471 0807	157	MARTA CANDELARIA TZOY PERPIUAC	2697 83814 0807
58	JUAN PU CAC	2240 37781 0807	158	GASPAR TZOY UZ	1845 43509 0807
59	DIEGO ELUSEO PÚ PÚ	3127 24594 0807	159	DANIEL MOISÉS TZOY PERPIUAC	3126 73116 0807
60	ANTONIA PÚ CASTRO DE TZOY	1818 69233 0807	160	DIEGO SANTOS PÚ MEJIA	3830 10489 0807
61	SANTOS PÚ TZOY UZ	3129 69233 0807	161	DIEGO UZ	1783 07717 0807
62	MARÍA UZ CASTRO	1691 50712 0807	162	JOSEFA CALEL LÓPEZ	1719 03064 1409
63	JULIO ELÍAS LUX PU	3127 28352 0807	163	JUAN MANUEL LUX PÚ	2453 11211 0807
64	JOSUE ABEL LUX PÚ	3127 28379 0807	164	SANTOS ALFERDO TIU PÚ	2726 11972 0807
65	FLORINDA ESTER LUX PÚ	3127 28395 0807	165	FULGENCIO JUSTINIANO LUX PÚ	1639 36447 0807
66	MARCOS LUX PÚ	2402 71610 0807	166	DIEGO QUINILLO LUX	2643 29236 0807
67	LUCÍA MEJIA UZ	1792 39252 0807	167	MACARIO TZOY LUX	1838 68851 0807
68	JUAN DAVID PÚ UZ	2714 61268 0807	168	MARCOS TZOY UZ	1817 94039 0807
69	SANTOS JUAN PÚ UZ	2381 11565 0807	169	DIEGO TZOY QUINILLO	3478 09839 0807
70	DIEGO PÚ QUINILLO	1691 50690 0807	170	ELENA CASTRO TZOY	1604 91428 0807
71	ISABEL PÚ CAC DE LUX	1818 69136 0807	171	DIEGO TZOY PÚ	1852 31012 0807
72	FELIPE PÚ CAC	3465 76725 0807	172	MARÍA LUX UZ	1615 80645 0807
73	WENDY CARMELENA VICENTE OSORIO DE PU	1958 70263 1408	173	PEDRO TZOY QUINILLO	2636 89943 0807
74	ANDREA ACABAL CHAPERON	2210 28633 1409	174	MARÍA QUINILLO LUX	2453 34564 0807
75	MANUEL RAYMUNDO TZOY UZ	1889 71261 0807	175	EVA TZOY CAC	1689 79101 0807
76	JUAN DAVID TZOY PÚ	3127 43971 0807	176	FRANCISCO LUX UZ	1818 68997 0807
77	PEDRO ALEXANDER PÚ UZ	3127 54426 0807	177	JUANA NAZARÍA PÚ CALEL DE LUX	1818 69012 0807
78	ANA ROSA TZOY CHIVALÁN	2667 07440 0807	178	MIGUEL ELÍAS LUX PÚ	3127 48140 0807
79	AGUSTÍN BONIFACIO PÚ MEJIA	2591 87836 0807	179	MARÍA ELENA TUM CASTRO	3411 05430 1416
80	LUCÍA PÉREZ PÚ	3554 06942 0807	180	JUAN MOISÉS TZOY MEJIA	3127 17571 0807
81	FERNANDO LUX PU	1780 21679 0807	181	SANTOS CAROLINA MEJIA PÚ	2080 89278 0805
82	PEDRO SALVADOR LUX PÚ	3127 40299 0807	182	MARIO TZOY LUX	2702 18297 0807
83	JUAN LUX PU	2543 16638 0507	183	ALEJANDRO ROCAEL TZOY MEJIA	3127 17601 0807
84	LEOPOLDO PÚ CASTRO	1818 68954 0807	184	CANDELARIA MEJIA PÚ DE TZOY	1817 94055 0807
85	LUCÍA MEJIA UZ	1852 31004 0807	185	ANA TZOY UZ DE PÚ	2121 65534 0807
86	CRISTINA PERPIUAC JQJ	1882 94120 0807	186	PEDRO FRANCISCO PÚ MEJIA	1631 08889 0807
87	JUANA ALEJO PÚ MEJIA	3127 49430 0807	187	MARÍA LUX TZUNLUX	2721 46108 0807
88	AGUSTÍN PÚ MEJIA	3127 49414 0807	188	MACARIO LUX UZ	2507 29253 0807
89	MANUEL TZOY UZ	1783 55631 0807	189	BALTAZAR LUX UZ	2613 82217 0807
90	ESTEBAN TZOY UZ	3127 97877 0807	190	ESTELA PAULINA CASTRO TZOY DE LUX	1895 81069 0807
91	ANGELA TZOY UZ	1818 67885 0807	191	FRANCISCO LUX	2680 21406 0807
92	MARTA QUINILLO MEJIA DE PÚ	2217 82222 0807	192	JULIO PÚ LUX	1882 93647 0807
93	JUANA TZOY UZ DE LUX	1700 07081 0807	193	REBECA PÚ IXCOTUYAC	1818 69500 0807
94	MARÍA TERESA TOJIN PU DE LUX	2491 80871 0807	194	SANTOS PU LUX	3127 48108 0807
95	ANGEL DOMINGO LUX PÚ	2650 81472 0807	195	CATARINA LUX PÚ	1818 68334 0807
96	LUCÍA CHIVALÁN PÚ DE TZOY	1818 69101 0807	196	MARCOS PÚ UZ	1818 68318 0807
97	MARTA ESTELA PÚ CHIVALÁN	2635 46888 0807	197	CATARINA AZUCENA CHIVALÁN CASTRO DE TZOY	1818 69489 0807
98	CATARINA PÚ TUM	2504 03102 0807	198	ROSA PÚ TZUNLUX DE LUX	1818 68059 0807
99	MANUEL PÚ TUM	1818 69446 0807	199	DANIEL ACABAL ACABAL	1886 43117 1409
100	DIEGO PU UZ	1783 07777 0807	200	RONALDO LEONEL TZOY CHIVALÁN	3127 36487 0807



SIMBOLOGÍA	
	CAJA ROMPE PRESIÓN EN PLANIMETRÍA Y ALTÍMETRIA
	REDUCIDOR BUSHING Ø INDICADO EN PLANOS
	CODO A 45° PVC Ø INDICADO EN PLANOS
	CODO A 90° HORIZONTAL PVC Ø INDICADO EN PLANOS
	TEE A 90° HORIZONTAL PVC Ø INDICADO EN PLANOS
	CRUZ A 90° HORIZONTAL PVC Ø INDICADO EN PLANOS
	YE A 90° HORIZONTAL PVC Ø INDICADO EN PLANOS
	LÍNEA DE CONDUCCIÓN PLANIMETRÍA
	LÍNEA DE DISTRIBUCIÓN
	INDICA TANQUE DE DISTRIBUCIÓN ALTÍMETRIA
	INDICA TANQUE DE DISTRIBUCIÓN PLANIMETRÍA
	INDICA DIRECCIÓN DE FLUJO
	INDICA VALVULA DE CONTROL
CT =	COTA DE TERRENO
CP =	COTA PIEZOMÉTRICA
HF =	PERDIDA DE CARGA
V =	INDICA ESCALA VERTICAL
H =	INDICA ESCALA HORIZONTAL
Q =	INDICA CAUDAL LITROS / SEGUNDOS
E =	INDICA No. DE ESTACIÓN
	INDICA VIVIENDA
	LÍNEA PERFIL DE TERRENO EN ALTÍMETRIA
O+	INDICA CAMINAMIENTO
Ø	DIÁMETRO DE TUBERÍA

NOTAS:
 1 - LA ZANJA DEBERÁ TENER UNA PROFUNDIDAD MÍNIMA DE 0.60 MTS.
 2 - LA ZANJA DEBERÁ SER RELLENADA Y COMPACTADA HASTA A 0.10 MTS ARRIBA DE SU NIVEL ORIGINAL, DESPUÉS QUE LA TUBERÍA HAYA SIDO PROBADA FUNCIONANDO, OBSERVANDO QUE NO HAYA FUGAS.

Plano: PLANTA DE CONJUNTO

Depto: TONICAPAN Municipio: SANTA LUCIA LA REFORMA

Ing: _____

Proyecto: CONSTRUCCION SISTEMA DE AGUA POTABLE PARAJE SIQUIBAL, CANTON PATULUP, SANTA LUCIA LA REFORMA, TOTONICAPAN

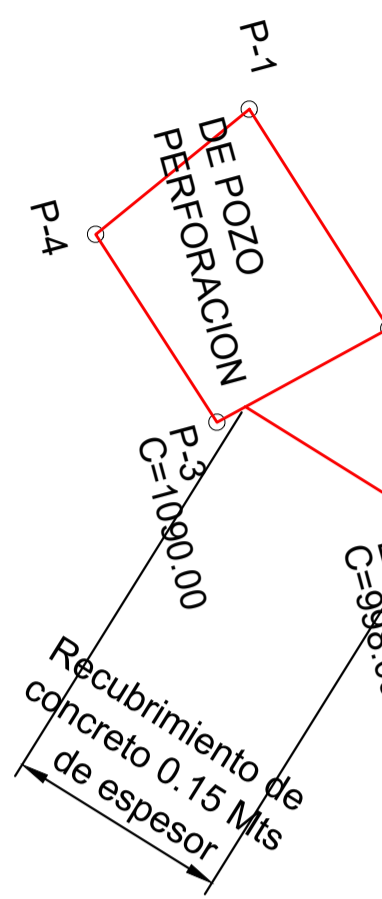
Plano: 2/19

Escala: INDICADA

Fecha: MARZO 2021

Diseño: C. G.

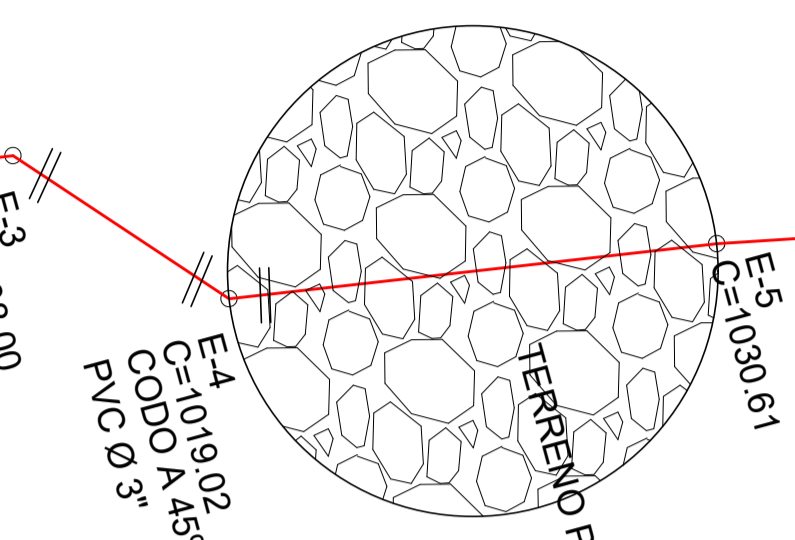
Dibujo: M.M.T.



P-3 A E-1
HG Ø 3" C/700 PSI
Q = 4.37 LT/SEG

E-1 AT-1
PVC Ø 3" C/160 PSI
Q = 4.37 LT/SEG

E-1 AT-1
PVC Ø 3" C/160 PSI
Q = 4.37 LT/SEG

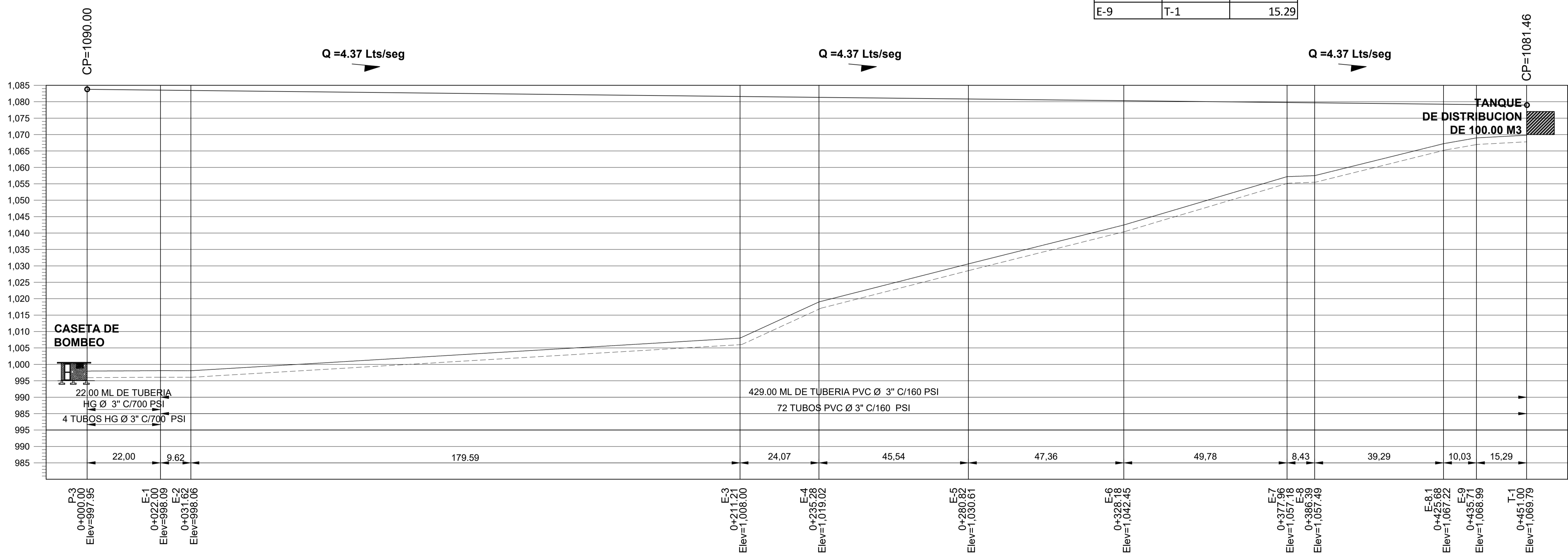


PLANTA LINEA DE IMPULSION
ESCALA 1:100

LIBRETA TOPOGRAFICA		
PO	E	DISTANCIA
P-3	E-1	22.00
E-1	E-2	9.62
E-2	E-3	179.59
E-3	E-4	24.07
E-4	E-5	45.54
E-5	E-6	47.36
E-6	E-7	49.78
E-7	E-8	8.43
E-8	E-8.1	39.29
E-8.1	E-9	10.03
E-9	T-1	15.29

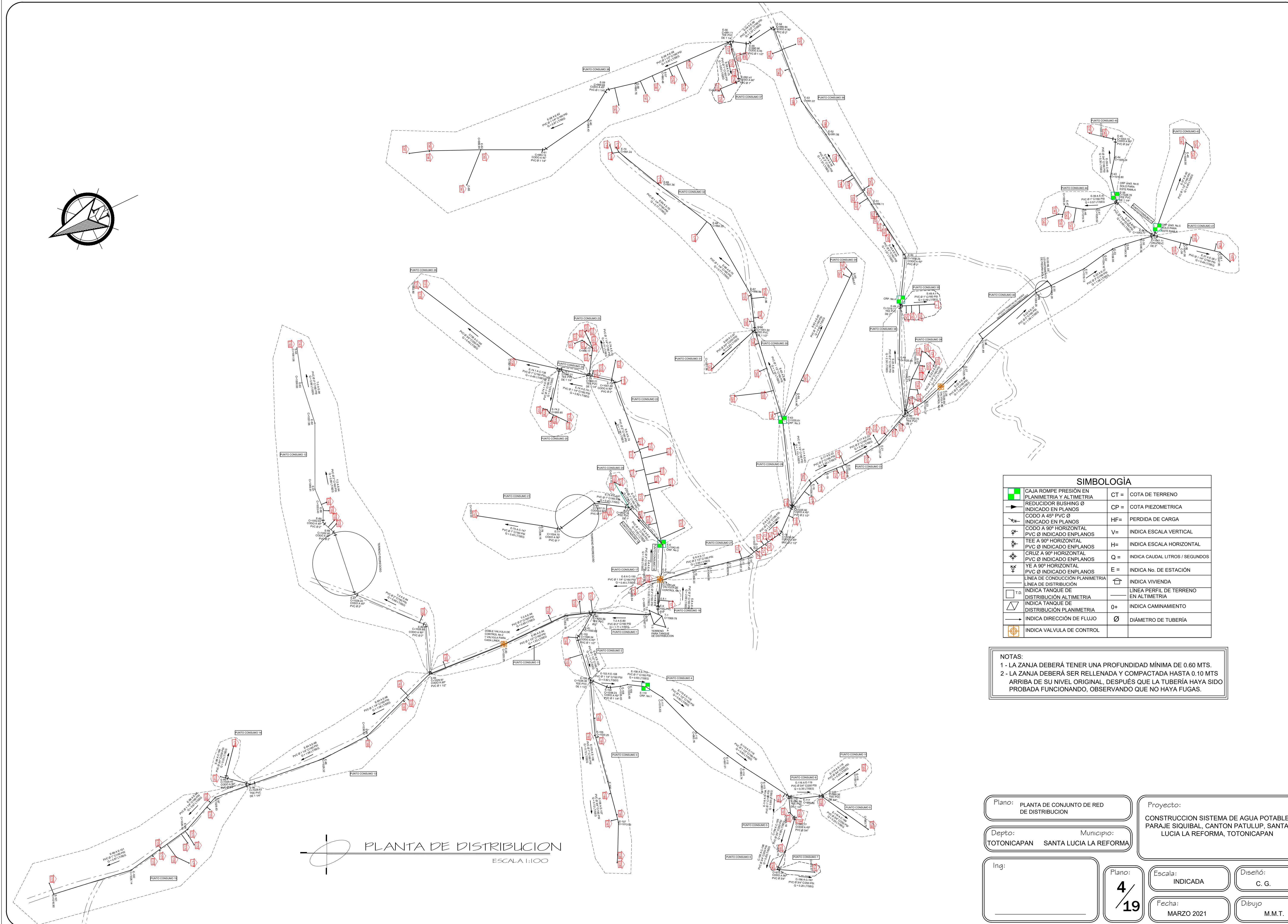
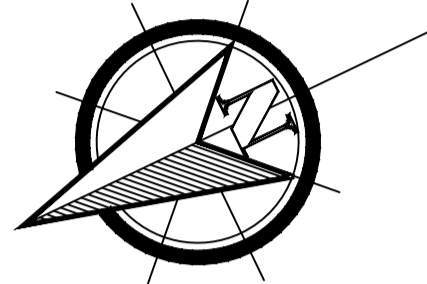
SIMBOLOGIA			
	CAJA ROMPE PRESION EN PLANIMETRIA Y ALTIMETRIA	CT =	COTA DE TERRENO
	REDUCIDOR BUSHING Ø INDICADO EN PLANOS	CP =	COTA PIEZOMETRICA
	CODO A 45° PVC Ø INDICADO EN PLANOS	HF =	PERDIDA DE CARGA
	CODO A 90° HORIZONTAL PVC Ø INDICADO EN PLANOS	V =	INDICA ESCALA VERTICAL
	TEE A 90° HORIZONTAL PVC Ø INDICADO EN PLANOS	H =	INDICA ESCALA HORIZONTAL
	CRUZ A 90° HORIZONTAL PVC Ø INDICADO EN PLANOS	Q =	INDICA CAUDAL LITROS / SEGUNDOS
	YE A 90° HORIZONTAL PVC Ø INDICADO EN PLANOS	E =	INDICA No. DE ESTACION
	LINEA DE CONDUCCION PLANIMETRIA		INDICA VIVIENDA
	INDICA TANQUE DE DISTRIBUCION		LINEA PERFIL DE TERRENO EN ALTIMETRIA
	INDICA TANQUE DE DISTRIBUCION PLANIMETRIA	0+	INDICA CAMINAMIENTO
	INDICA DIRECCION DE FLUJO	Ø	DIÁMETRO DE TUBERIA
	INDICA VALVULA DE CONTROL		

NOTAS:
1 - LA ZANJA DEBERÁ TENER UNA PROFUNDIDAD MÍNIMA DE 0.60 MTS.
2 - LA ZANJA DEBERÁ SER RELLENADA Y COMPACTADA HASTA A 0.10 MTS ARRIBA DE SU NIVEL ORIGINAL. DESPUÉS QUE LA TUBERÍA HAYA SIDO PROBADA FUNCIONANDO, OBSERVANDO QUE NO HAYA FUGAS.



PERFIL DE LINEA DE IMPULSION
ESCALA 1:100

Plano: PLANTA Y PERFIL DE LINEA DE IMPULSION	Proyecto: CONSTRUCCION SISTEMA DE AGUA POTABLE PARAJE SIQUIBAL, CANTON PATULUP, SANTA LUCIA LA REFORMA, TOTONICAPAN
Depto: TOTONICAPAN	Municipio: SANTA LUCIA LA REFORMA
Ing:	Plano: 3/19
	Escala: INDICADA
	Diseño: C. G.
	Fecha: MARZO 2021
	Dibujo: M.M.T.

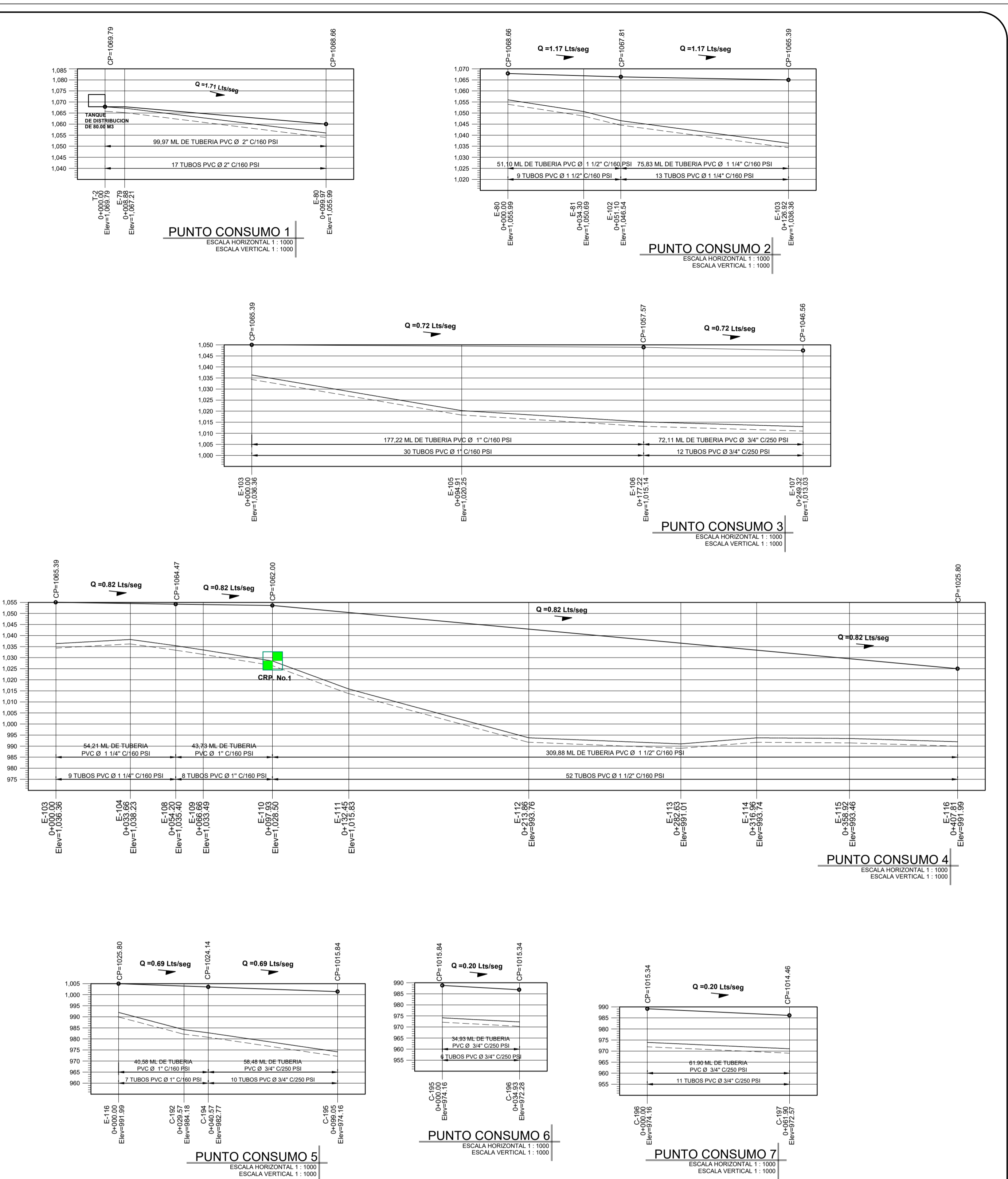
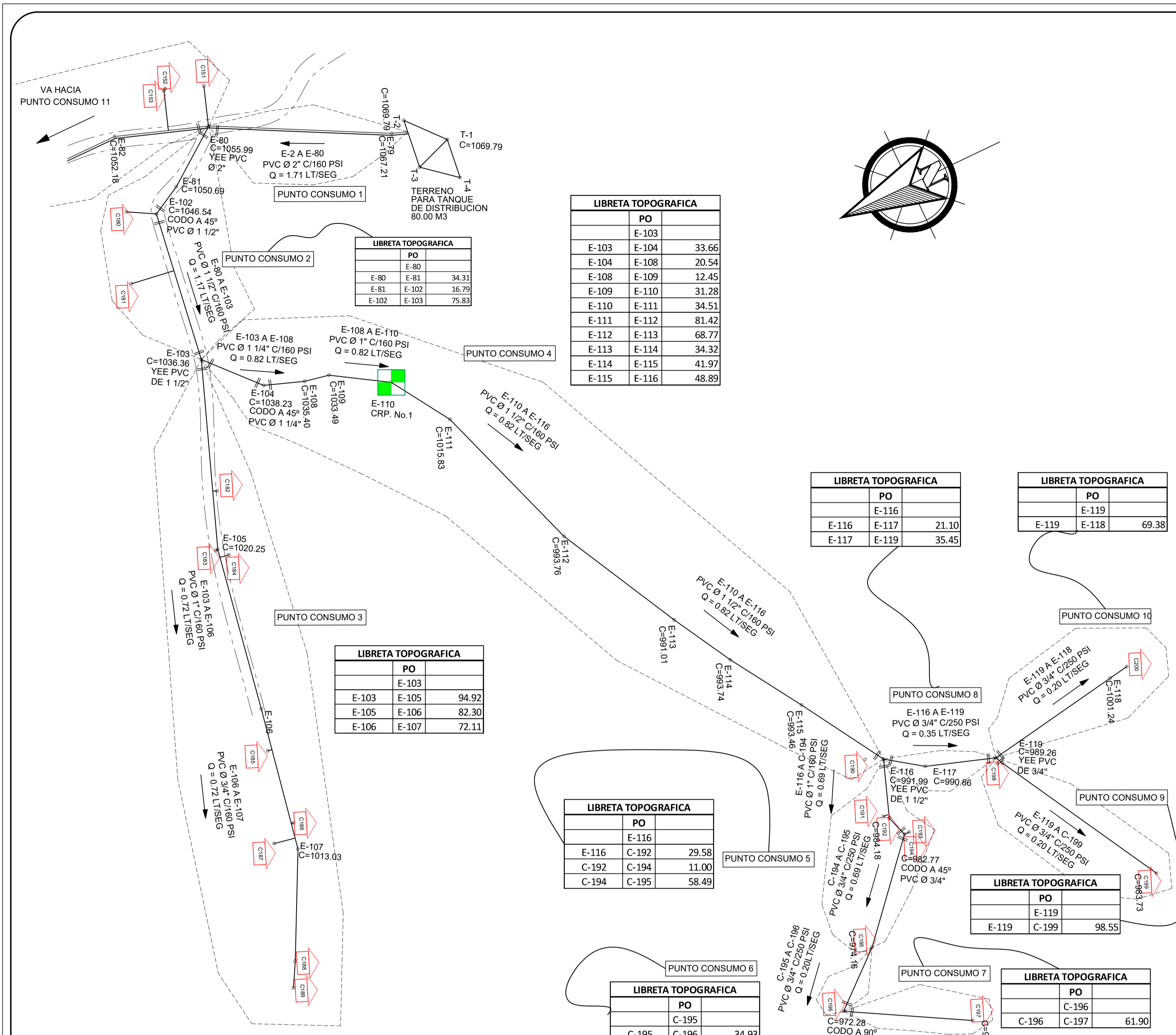


PLANTA DE DISTRIBUCION
ESCALA 1:100

SIMBOLOGIA			
	CAJA ROMPE PRESION EN PLANIMETRIA Y ALTIMETRIA	CT =	COTA DE TERRENO
	REDUCIDOR BUSHING Ø INDICADO EN PLANOS	CP =	COTA PIEZOMETRICA
	CODO A 45º PVC Ø INDICADO EN PLANOS	HF =	PERDIDA DE CARGA
	CODO A 90º HORIZONTAL PVC Ø INDICADO EN PLANOS	V =	INDICA ESCALA VERTICAL
	TEE A 90º HORIZONTAL PVC Ø INDICADO EN PLANOS	H =	INDICA ESCALA HORIZONTAL
	CRUZ A 90º HORIZONTAL PVC Ø INDICADO EN PLANOS	Q =	INDICA CAUDAL LITROS / SEGUNDOS
	YE A 90º HORIZONTAL PVC Ø INDICADO EN PLANOS	E =	INDICA No. DE ESTACION
	LINEA DE CONDUCCION PLANIMETRIA		INDICA VIVIENDA
	LINEA DE DISTRIBUCION		LINEA PERFIL DE TERRENO EN ALTIMETRIA
	INDICA TANQUE DE DISTRIBUCION ALTIMETRIA		INDICA CAMINAMIENTO
	INDICA TANQUE DE DISTRIBUCION PLANIMETRIA		DIÁMETRO DE TUBERIA
	INDICA DIRECCION DE FLUJO		
	INDICA VALVULA DE CONTROL		

NOTAS:
 1 - LA ZANJA DEBERÁ TENER UNA PROFUNDIDAD MÍNIMA DE 0.60 MTS.
 2 - LA ZANJA DEBERÁ SER RELLENADA Y COMPACTADA HASTA 0.10 MTS ARRIBA DE SU NIVEL ORIGINAL, DESPUÉS QUE LA TUBERÍA HAYA SIDO PROBADA FUNCIONANDO, OBSERVANDO QUE NO HAYA FUGAS.

Plano: PLANTA DE CONJUNTO DE RED DE DISTRIBUCION	Proyecto: CONSTRUCCION SISTEMA DE AGUA POTABLE PARAJE SIQUIBAL, CANTON PATULUP, SANTA LUCIA LA REFORMA, TOTONICAPAN
Depto: TOTONICAPAN	Municipio: SANTA LUCIA LA REFORMA
Ing:	Plano: 4 19
	Escala: INDICADA
	Diseño: C. G.
	Fecha: MARZO 2021
	Dibujo: M.M.T.



PLANTA PUNTO DE CONSUMO
PUNTO DE CONSUMO 1 A 10
ESCALA 1:100

SIMBOLOGIA

	CAJA ROMPE PRESION EN PLANIMETRIA Y ALTIMETRIA	CT =	COTA DE TERRENO
	REDUCIDOR BUSHING Ø INDICADO EN PLANOS	CP =	COTA PIEZOMETRICA
	CODO A 45° PVC Ø INDICADO EN PLANOS	HF =	PERDIDA DE CARGA
	CODO A 90° HORIZONTAL PVC Ø INDICADO EN PLANOS	V =	INDICA ESCALA VERTICAL
	TEE A 90° HORIZONTAL PVC Ø INDICADO EN PLANOS	H =	INDICA ESCALA HORIZONTAL
	CRUZ A 90° HORIZONTAL PVC Ø INDICADO EN PLANOS	Q =	INDICA CAUDAL LITROS / SEGUNDOS
	TEE A 90° HORIZONTAL PVC Ø INDICADO EN PLANOS	E =	INDICA No. DE ESTACION
	LINEA DE CONDUCCION PLANIMETRIA		INDICA VIVIENDA
	LINEA DE DISTRIBUCION		INDICA PERFIL DE TERRENO EN ALTIMETRIA
	INDICA TANQUE DE DISTRIBUCION ALTIMETRIA		INDICA CAMINAMIENTO
	INDICA DIRECCION DE FLUJO		DIÁMETRO DE TUBERIA
	INDICA VALVULA DE CONTROL		

NOTAS:
1- LA ZANJA DEBERÁ TENER UNA PROFUNDIDAD MÍNIMA DE 0.60 MTS.
2- LA ZANJA DEBERÁ SER RELLENADA Y COMPACTADA HASTA 0.10 MTS ARRIBA DE SU NIVEL ORIGINAL, DESPUÉS QUE LA TUBERIA HAYA SIDO PRUBADA FUNCIONANDO, OBSERVANDO QUE NO HAYA FUGAS.

Plano: PLANTA Y PERFIL DE AGUA POTABLE DE PUNTO DE CONSUMO 1 A 10

Depto: TONICAPAN Municipio: SANTA LUCIA LA REFORMA

Ing: _____

Proyecto: CONSTRUCCION SISTEMA DE AGUA POTABLE PARAJE SIQUIBAL, CANTON PATULUP, SANTA LUCIA LA REFORMA, TONICAPAN

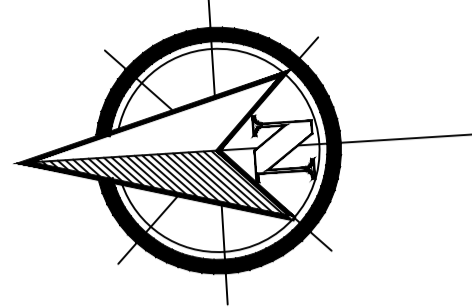
Plano: 5/19

Fecha: MARZO 2021

Escala: INDICADA

Diseño: C. G.

Dibujo: M.M.T.



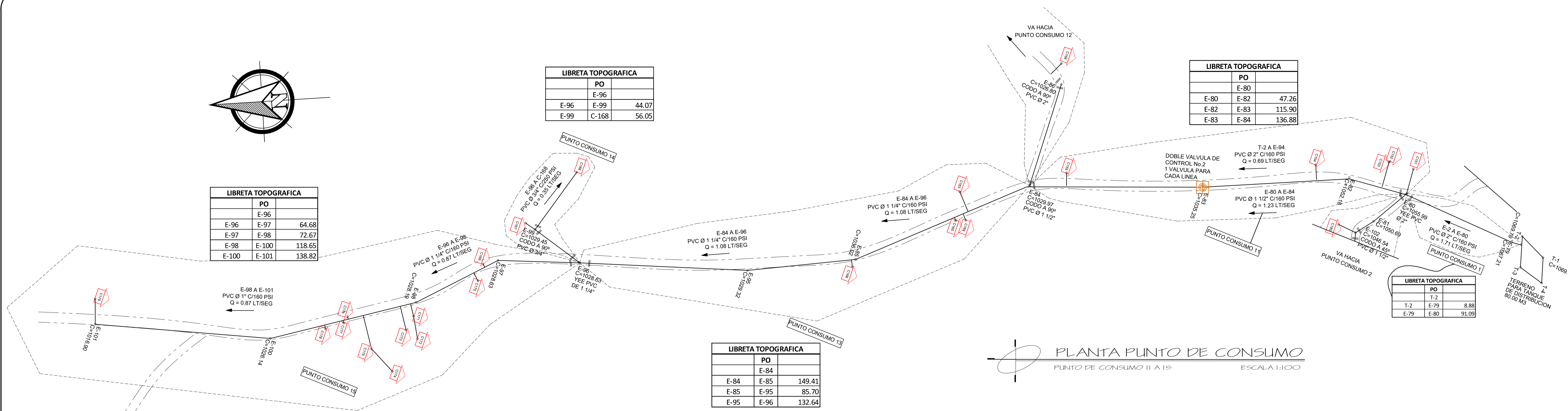
LIBRETA TOPOGRAFICA	
PO	
E-96	
E-99	44.07
E-99	C-168
	56.05

LIBRETA TOPOGRAFICA	
PO	
E-96	
E-97	64.68
E-98	72.67
E-99	118.65
E-100	138.82

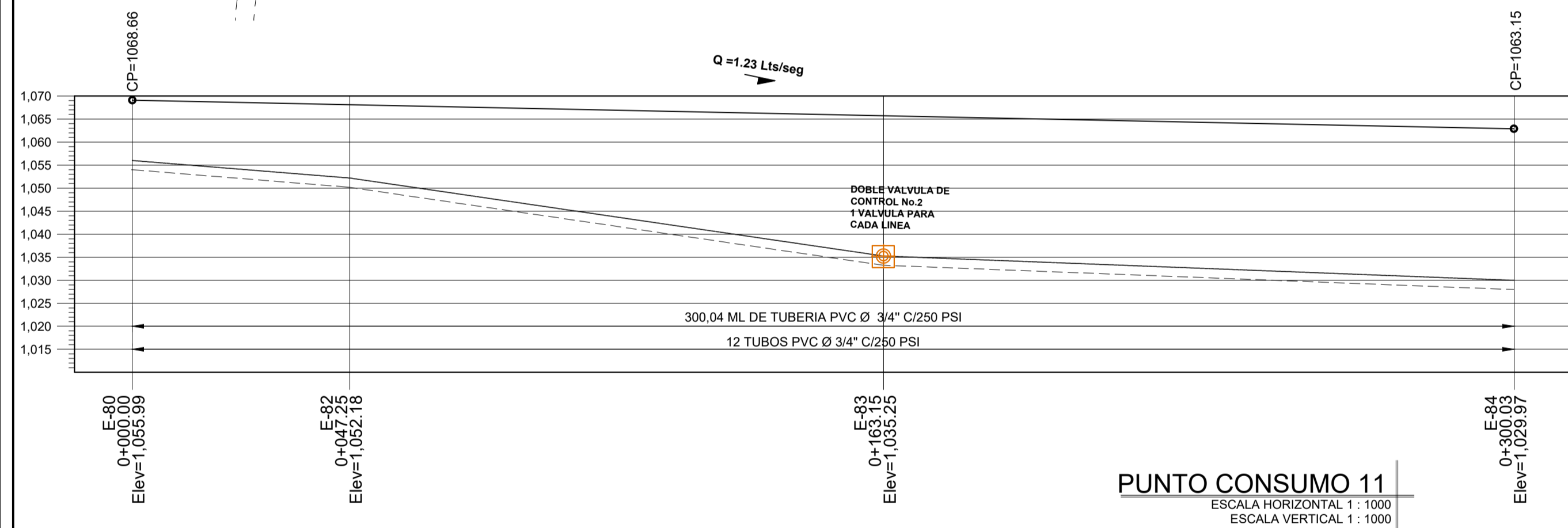
LIBRETA TOPOGRAFICA	
PO	
E-80	
E-82	47.26
E-83	115.90
E-84	136.88

LIBRETA TOPOGRAFICA	
PO	
T-2	8.88
E-79	91.09

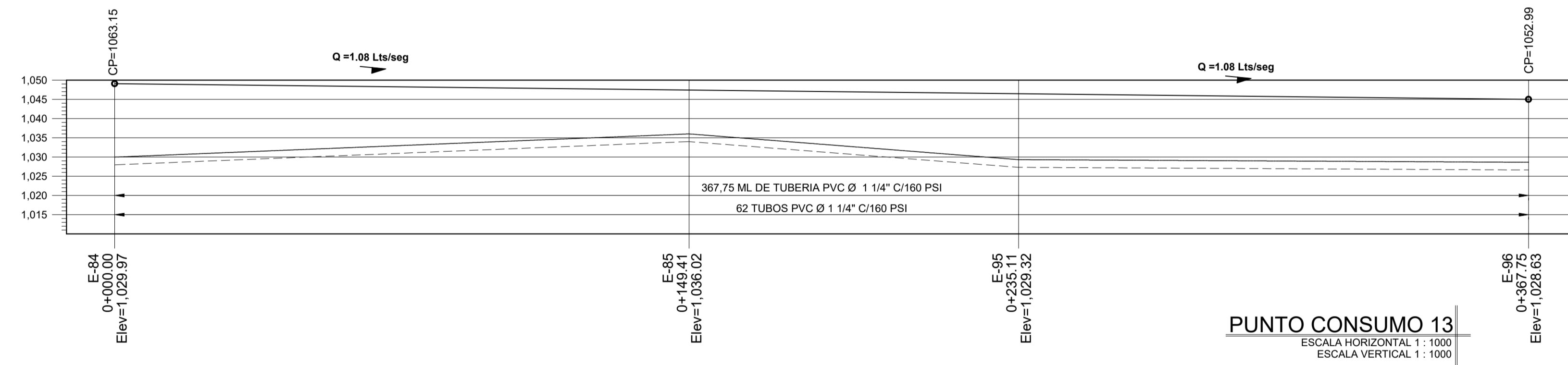
LIBRETA TOPOGRAFICA	
PO	
E-84	
E-85	149.41
E-95	85.70
E-96	132.64



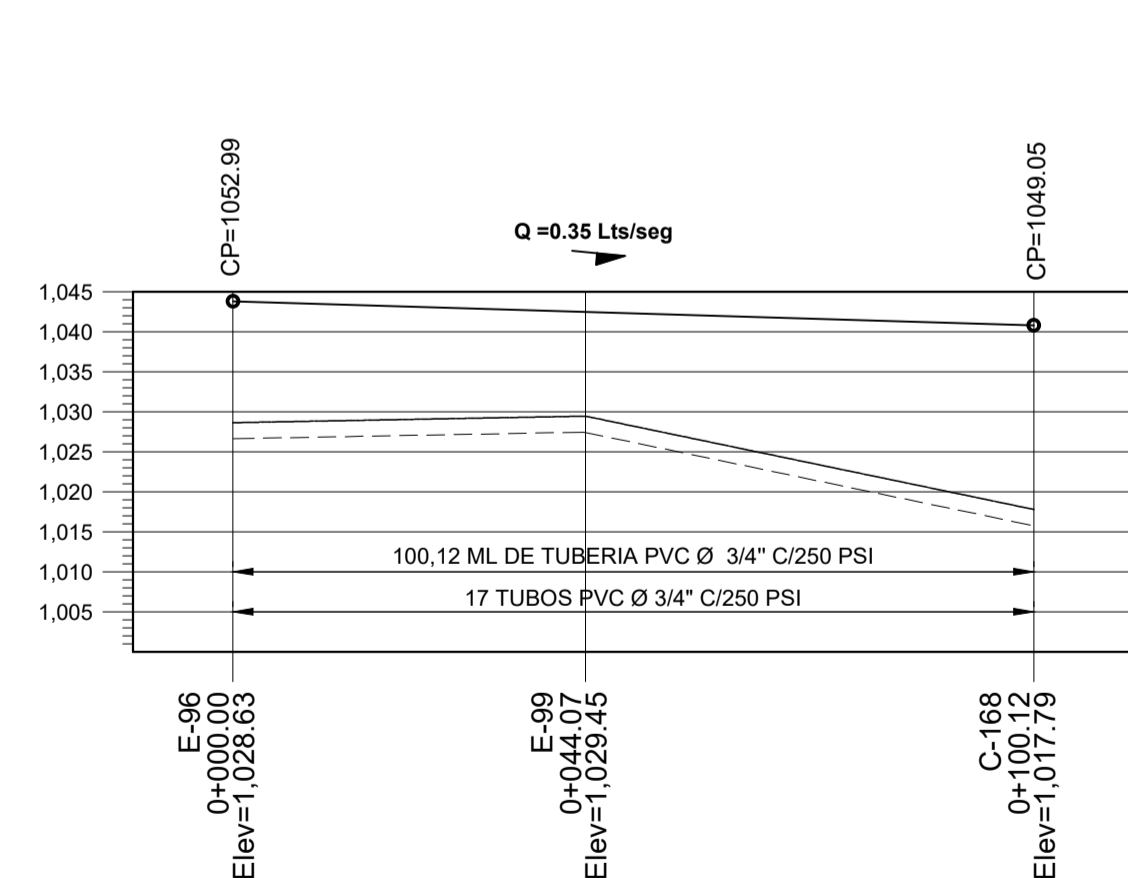
PLANTA PUNTO DE CONSUMO
PUNTO DE CONSUMO 11 A 15
ESCALA 1:100



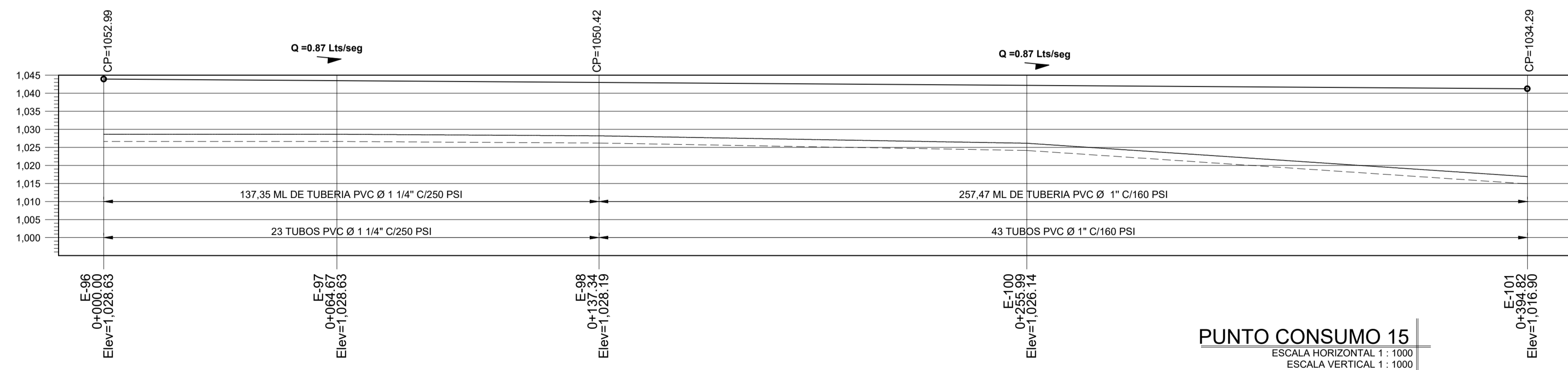
PUNTO CONSUMO 11
ESCALA HORIZONTAL 1: 1000
ESCALA VERTICAL 1: 1000



PUNTO CONSUMO 13
ESCALA HORIZONTAL 1: 1000
ESCALA VERTICAL 1: 1000



PUNTO CONSUMO 14
ESCALA HORIZONTAL 1: 1000
ESCALA VERTICAL 1: 1000

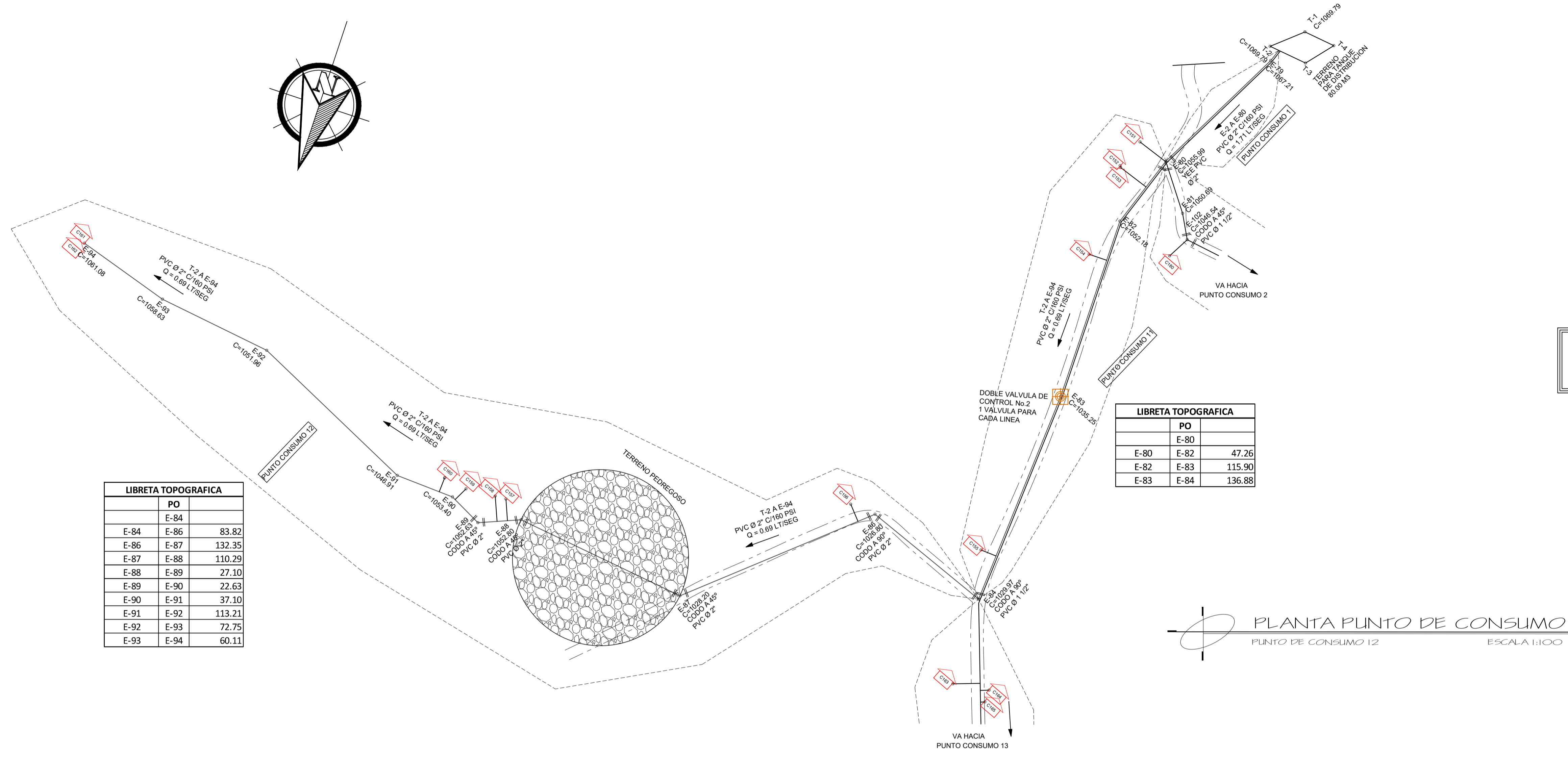
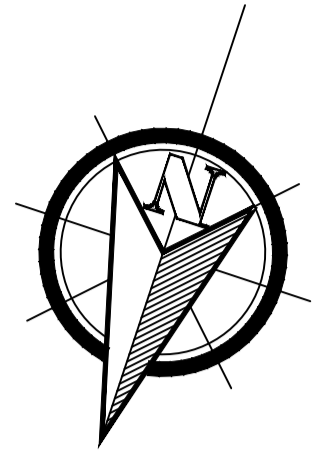


PUNTO CONSUMO 15
ESCALA HORIZONTAL 1: 1000
ESCALA VERTICAL 1: 1000

SIMBOLOGIA	
	CAJA ROMPE PRESION EN PLANIMETRIA Y ALTIMETRIA
	REDUCIDOR BUSHING Ø INDICADO EN PLANOS
	CODO A 45° PVC Ø INDICADO EN PLANOS
	CODO A 90° HORIZONTAL PVC Ø INDICADO EN PLANOS
	TEE A 90° HORIZONTAL PVC Ø INDICADO EN PLANOS
	YEA A 90° HORIZONTAL PVC Ø INDICADO EN PLANOS
	LINEA DE CONDUCCION PLANIMETRIA
	LINEA DE CONDUCCION ALTIMETRIA
	INDICA TANQUE DE DISTRIBUCION
	INDICA DIRECCION DE FLUJO
	INDICA VALVULA DE CONTROL
	CT = COTA DE TERRENO
	CP = COTA PIEZOMETRICA
	HF= PERDIDA DE CARGA
	V= INDICA ESCALA VERTICAL
	H= INDICA ESCALA HORIZONTAL
	Q= INDICA CAUDAL LITROS / SEGUNDOS
	E = INDICA No. DE ESTACION
	INDICA VIVIENDA
	LINEA PERFIL DE TERRENO EN ALTIMETRIA
	INDICA CAMMINAMIENTO
	Ø DIÁMETRO DE TUBERIA

NOTAS:
1 - LA ZANJA DEBERÁ TENER UNA PROFUNDIDAD MÍNIMA DE 0.60 MTS.
2 - LA ZANJA DEBERÁ SER RELLENADA Y COMPACTADA HASTA 0.10 MTS ARRIBA DE SU NIVEL ORIGINAL, DESPUÉS QUE LA TUBERÍA HAYA SIDO PROBADA FUNCIONANDO, OBSERVANDO QUE NO HAYA FUGAS.

Plano:	PLANTA Y PERFIL DE AGUA POTABLE DE PUNTO DE CONSUMO 11 A 15	Proyecto:	CONSTRUCCION SISTEMA DE AGUA POTABLE PARAJE SIQUIBAL, CANTON PATULUP, SANTA LUCIA LA REFORMA, TOTONICAPAN
Depto:	TOTONICAPAN	Municipio:	SANTA LUCIA LA REFORMA
Ing:		Plano:	6/19
		Escala:	INDICADA
		Diseño:	C. G.
		Fecha:	MARZO 2021
		Dibujo:	M.M.T.



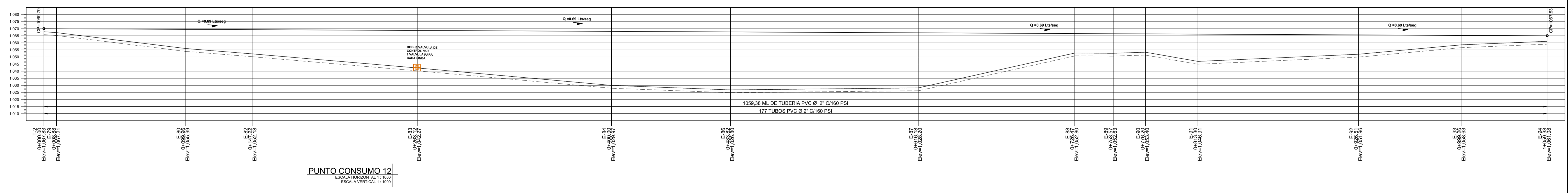
LIBRETA TOPOGRAFICA		
	PO	
	E-84	
E-84	E-86	83.82
E-86	E-87	132.35
E-87	E-88	110.29
E-88	E-89	27.10
E-89	E-90	22.63
E-90	E-91	37.10
E-91	E-92	113.21
E-92	E-93	72.75
E-93	E-94	60.11

LIBRETA TOPOGRAFICA		
	PO	
	E-80	
E-80	E-82	47.26
E-82	E-83	115.90
E-83	E-84	136.88

SIMBOLOGIA	
	CAJA ROMPE PRESION EN PLANIMETRIA Y ALTIMETRIA
	REDUCTOR BUSHING Ø INDICADO EN PLANOS
	CODO A 45° PVC Ø INDICADO EN PLANOS
	CODO A 90° HORIZONTAL PVC Ø INDICADO EN PLANOS
	TEE A 90° HORIZONTAL PVC Ø INDICADO EN PLANOS
	CRUZ A 90° HORIZONTAL PVC Ø INDICADO EN PLANOS
	Y A 90° HORIZONTAL PVC Ø INDICADO EN PLANOS
	LINEA DE CONDUCCION PLANIMETRIA
	LINEA DE DISTRIBUCION
	INDICA TANQUE DE DISTRIBUCION ALTIMETRIA
	INDICA TANQUE DE DISTRIBUCION PLANIMETRIA
	INDICA DIRECCION DE FLUJO
	INDICA VALVULA DE CONTROL
	CT = COTA DE TERRENO
	CP = COTA PIEZOMETRICA
	HF = PERDIDA DE CARGA
	V = INDICA ESCALA VERTICAL
	H = INDICA ESCALA HORIZONTAL
	Q = INDICA CAUDAL LITROS / SEGUNDOS
	E = INDICA No. DE ESTACION
	INDICA VIVIENDA
	INDICA PERFIL DE TERRENO EN ALTIMETRIA
	INDICA CAMINAMIENTO
	Ø = DIÁMETRO DE TUBERIA

NOTAS:
 1 - LA ZANJA DEBERÁ TENER UNA PROFUNDIDAD MÍNIMA DE 0.60 MTS.
 2 - LA ZANJA DEBERÁ SER RELLENADA Y COMPACTADA HASTA 0.10 MTS. ARRIBA DE SU NIVEL ORIGINAL, DESPUÉS QUE LA TUBERIA HAYA SIDO PRUBADA FUNCIONANDO, OBSERVANDO QUE NO HAYA FUGAS.

PLANTA PUNTO DE CONSUMO
 PUNTO DE CONSUMO 12
 ESCALA 1:100



Plano: PLANTA Y PERFIL DE AGUA POTABLE PUNTO DE CONSUMO 12	Proyecto: CONSTRUCCION SISTEMA DE AGUA POTABLE PARAJE SIQUIBAL, CANTON PATULUP, SANTA LUCIA LA REFORMA, TOTONICAPAN
Depto: TOTONICAPAN	Municipio: SANTA LUCIA LA REFORMA
Ing:	Plano: 7/19
	Escala: INDICADA
	Diseño: C. G.
	Fecha: MARZO 2021
	Dibujo: M.M.T.

SIMBOLOGIA			
	CAJA ROMPE PRESION EN PLANIMETRIA Y ALTIMETRIA	CT =	COTA DE TERRENO
	REDUCIDOR BUSHING Ø INDICADO EN PLANOS	CP =	COTA PIEZOMETRICA
	CODO A 45° PVC Ø INDICADO EN PLANOS	HF =	PERDIDA DE CARGA
	CODO A 90° HORIZONTAL PVC Ø INDICADO EN PLANOS	V =	INDICA ESCALA VERTICAL
	TEE A 90° HORIZONTAL PVC Ø INDICADO EN PLANOS	H =	INDICA ESCALA HORIZONTAL
	CRUZ A 90° HORIZONTAL PVC Ø INDICADO EN PLANOS	Q =	INDICA CAUDAL LITROS / SEGUNDOS
	YE A 90° HORIZONTAL PVC Ø INDICADO EN PLANOS	E =	INDICA No. DE ESTACION
	LINEA DE CONDUCCION PLANIMETRIA		INDICA VIVIENDA
	INDICA TANQUE DE DISTRIBUCION		LINEA PERFIL DE TERRENO EN ALTIMETRIA
	INDICA DIRECCION DE FLUJO		INDICA CAMINAMIENTO
	INDICA VALVULA DE CONTROL		Ø DIAMETRO DE TUBERIA

NOTAS:
 1- LA ZANJA DEBERA TENER UNA PROFUNDIDAD MINIMA DE 0.60 MTS.
 2- LA ZANJA DEBERA SER RELLENADA Y COMPACTADA HASTA 0.10 MTS ARRIBA DE SU NIVEL ORIGINAL DESPUES QUE LA TUBERIA HAYA SIDO PROBADA FUNCIONANDO, OBSERVANDO QUE NO HAYA FUGAS.

LIBRETA TOPOGRAFICA		
PO	E-63	
E-63	E-64	51.76
E-64	E-65	225.82

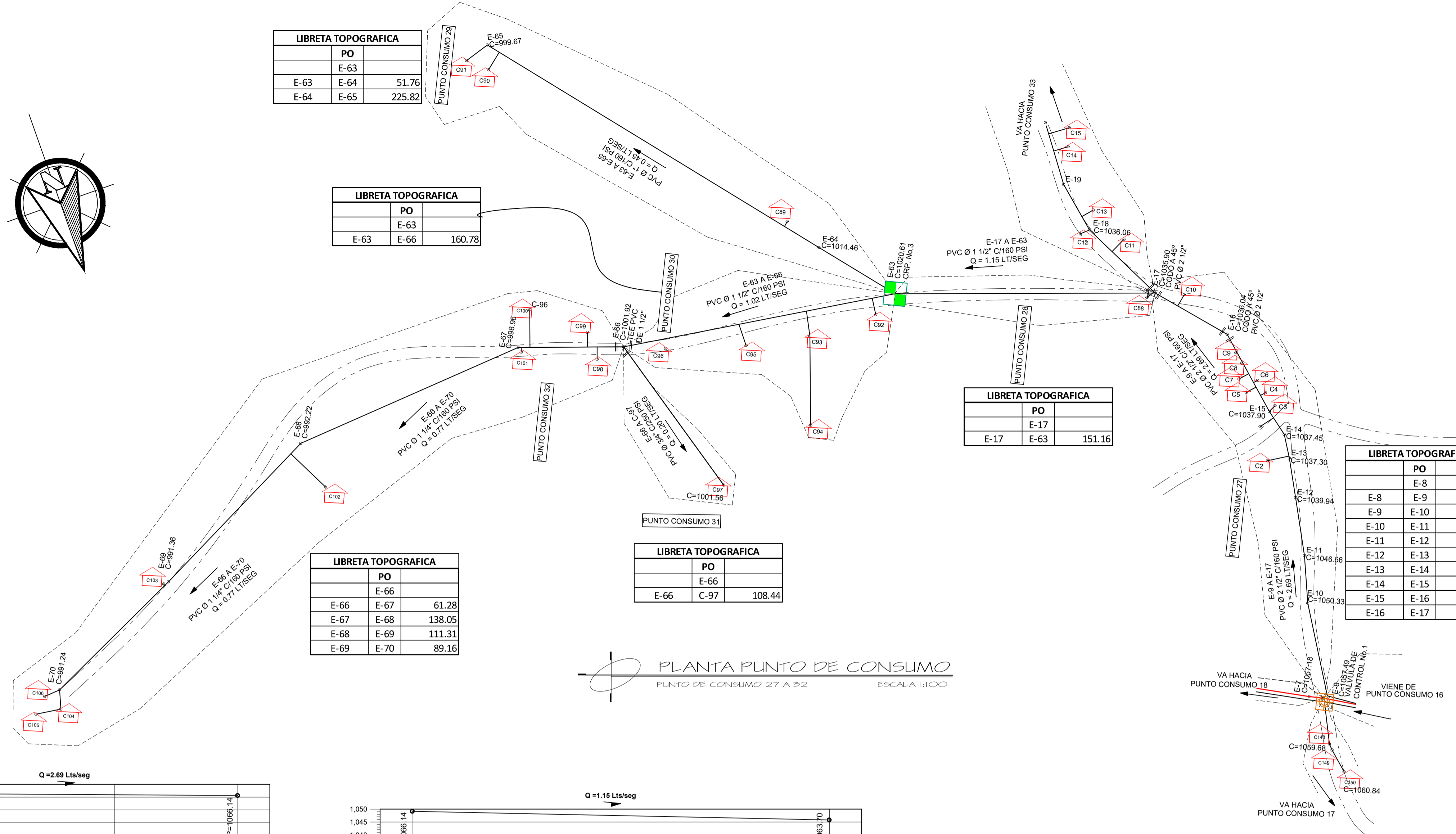
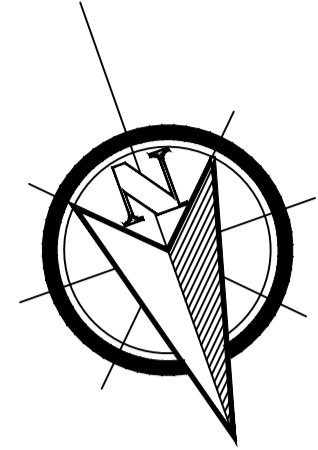
LIBRETA TOPOGRAFICA		
PO	E-63	
E-63	E-66	160.78

LIBRETA TOPOGRAFICA		
PO	E-66	
E-66	E-67	61.28
E-67	E-68	138.05
E-68	E-69	111.31
E-69	E-70	89.16

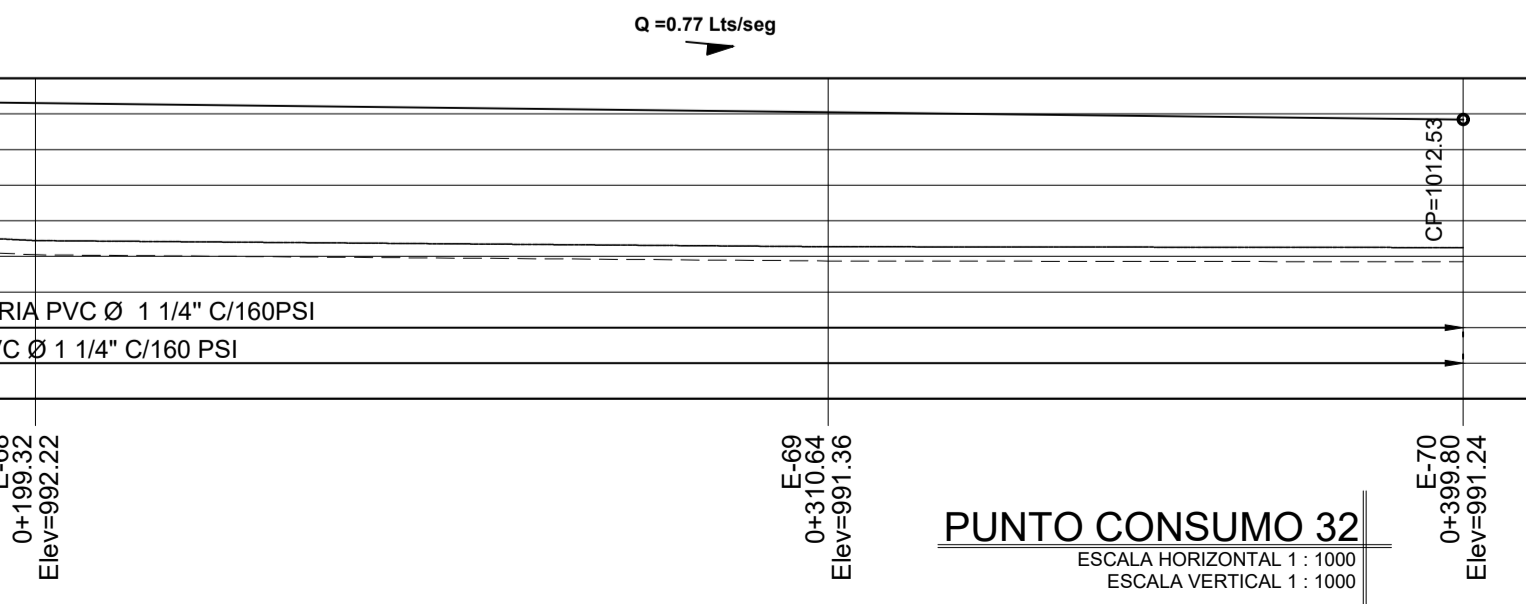
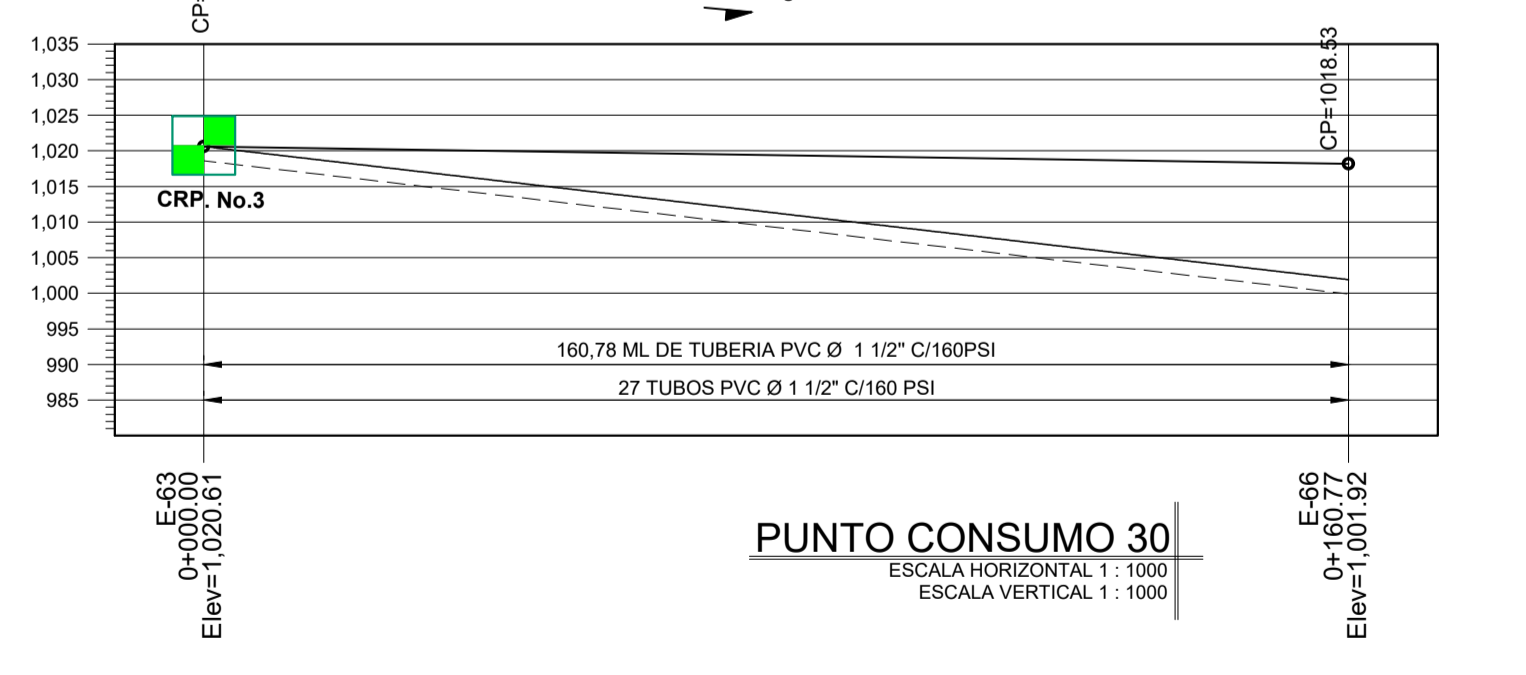
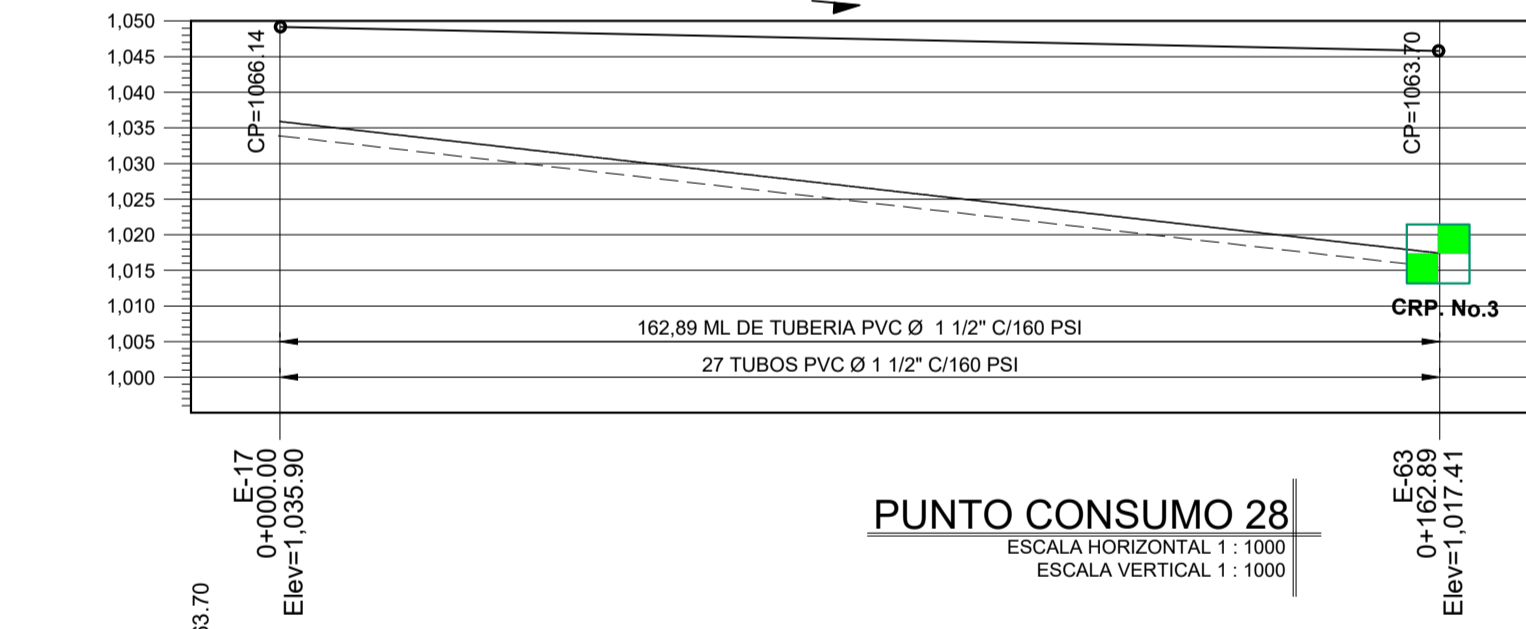
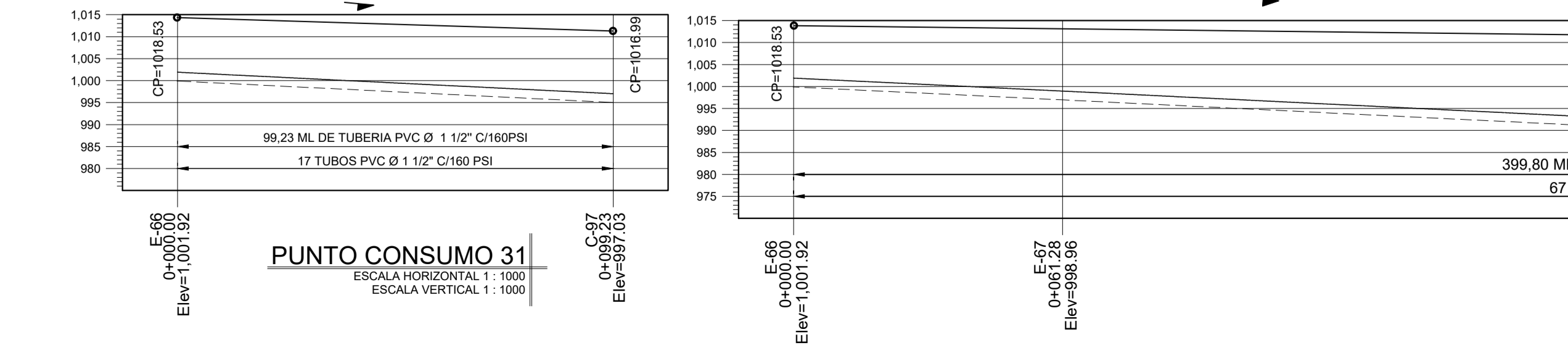
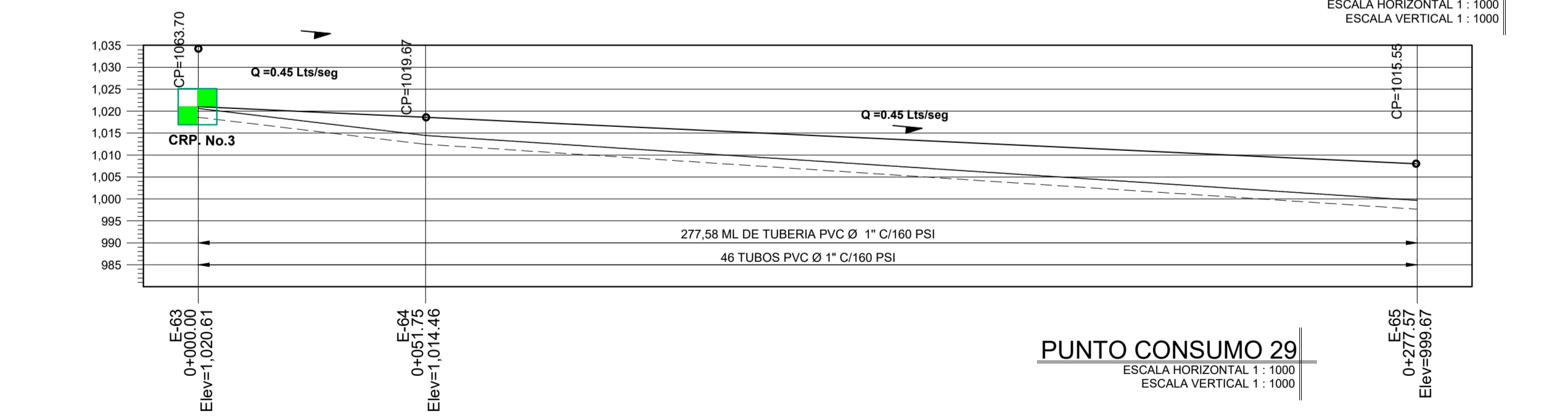
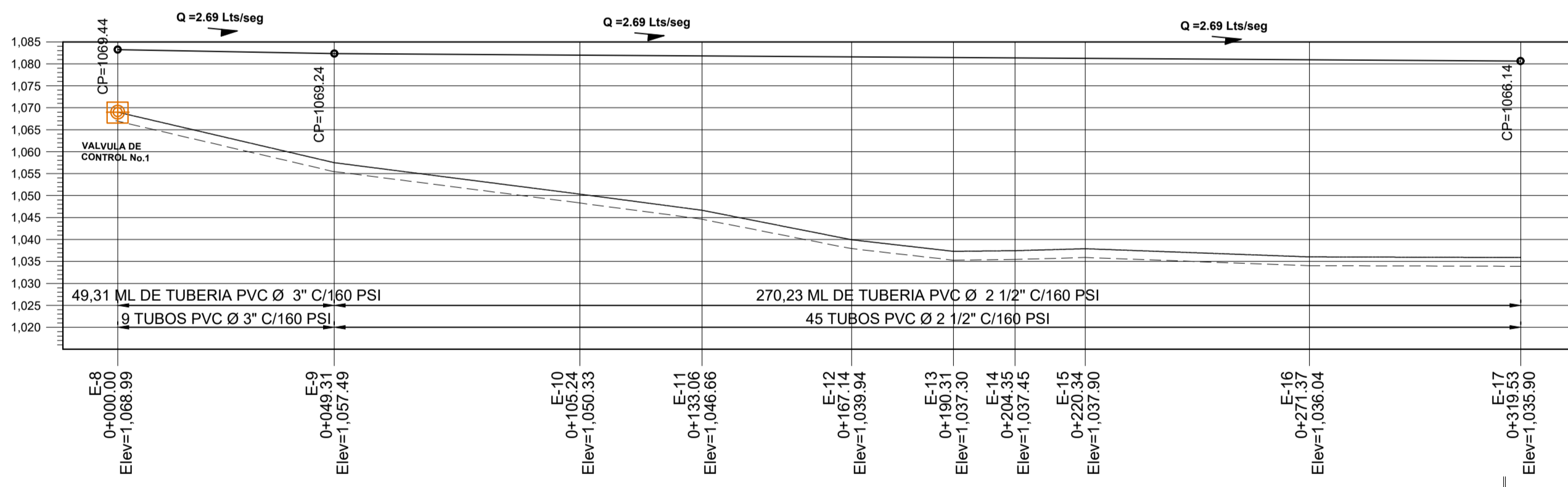
LIBRETA TOPOGRAFICA		
PO	E-66	
E-66	C-97	108.44

LIBRETA TOPOGRAFICA		
PO	E-17	
E-17	E-63	151.16

LIBRETA TOPOGRAFICA		
PO	E-8	
E-8	E-9	49.31
E-9	E-10	86.23
E-10	E-11	27.81
E-11	E-12	34.09
E-12	E-13	23.17
E-13	E-14	14.03
E-14	E-15	16.00
E-15	E-16	51.03
E-16	E-17	48.16



PLANTA PUNTO DE CONSUMO
 PUNTO DE CONSUMO 27 A 32
 ESCALA 1:1000



Plano: PLANTA Y PERFIL DE AGUA POTABLE DE PUNTO DE CONSUMO 1 A 10

Depto: TONICAPAN Municipio: SANTA LUCIA LA REFORMA

Ing: _____

Plano: 9/19

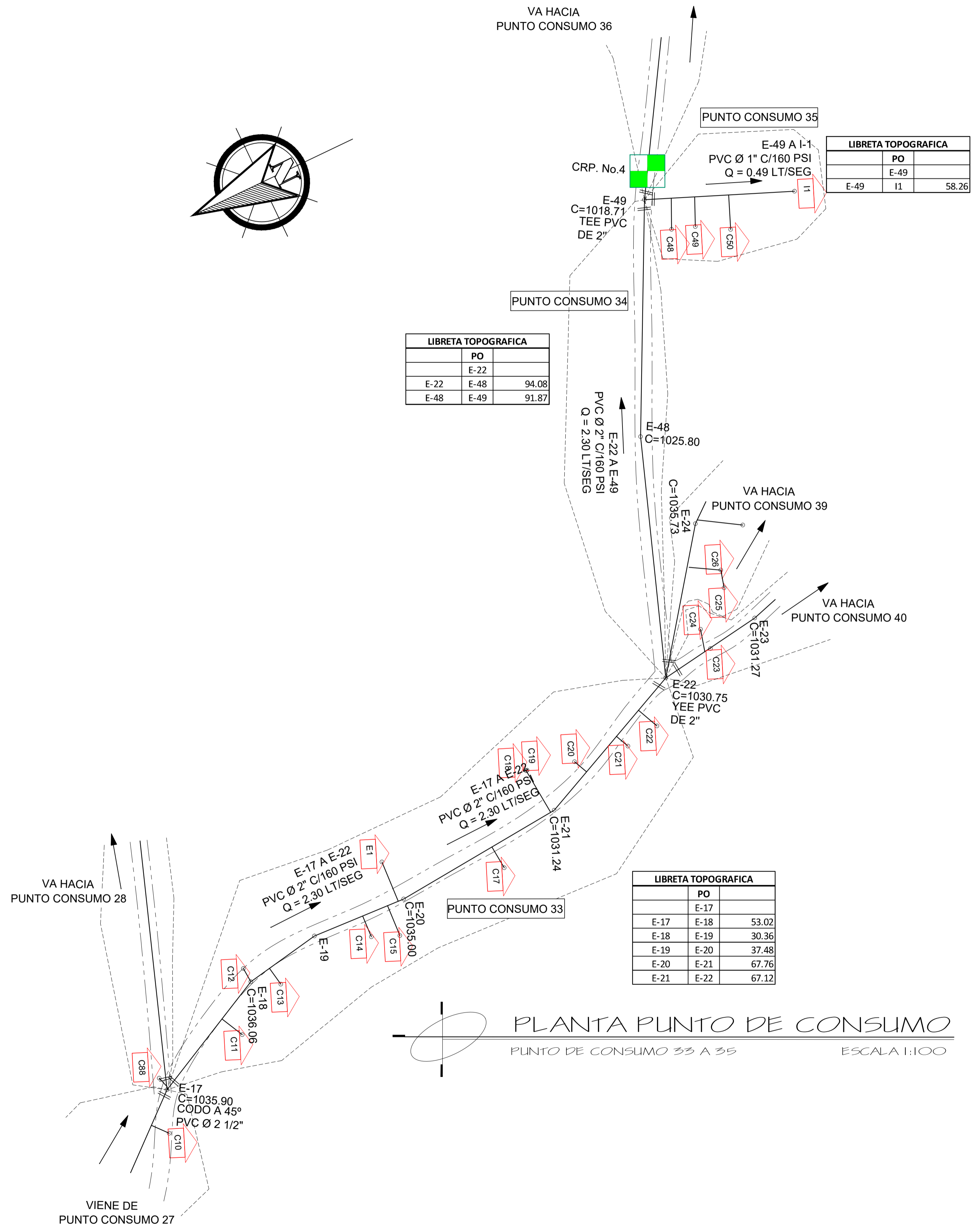
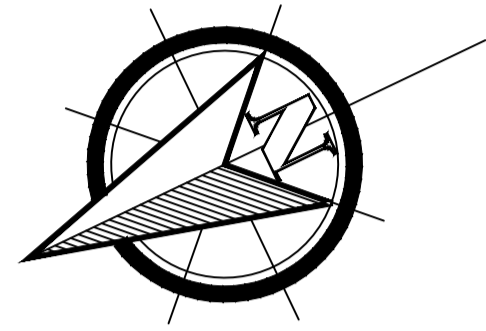
Fecha: MARZO 2021

Proyecto: CONSTRUCCION SISTEMA DE AGUA POTABLE PARAJE SIQUIBAL, CANTON PATULUP, SANTA LUCIA LA REFORMA, TONICAPAN

Escala: INDICADA

Diseño: C. G.

Dibujo: M.M.T.

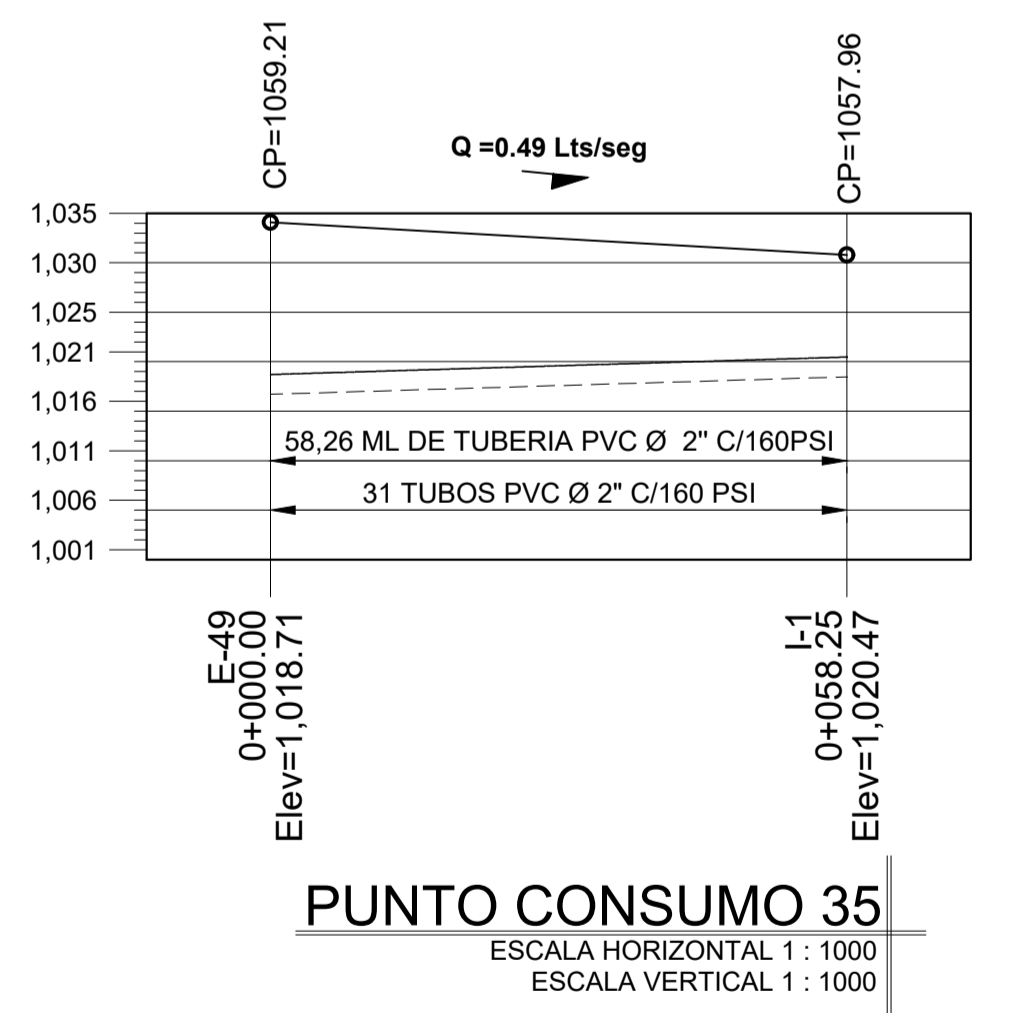
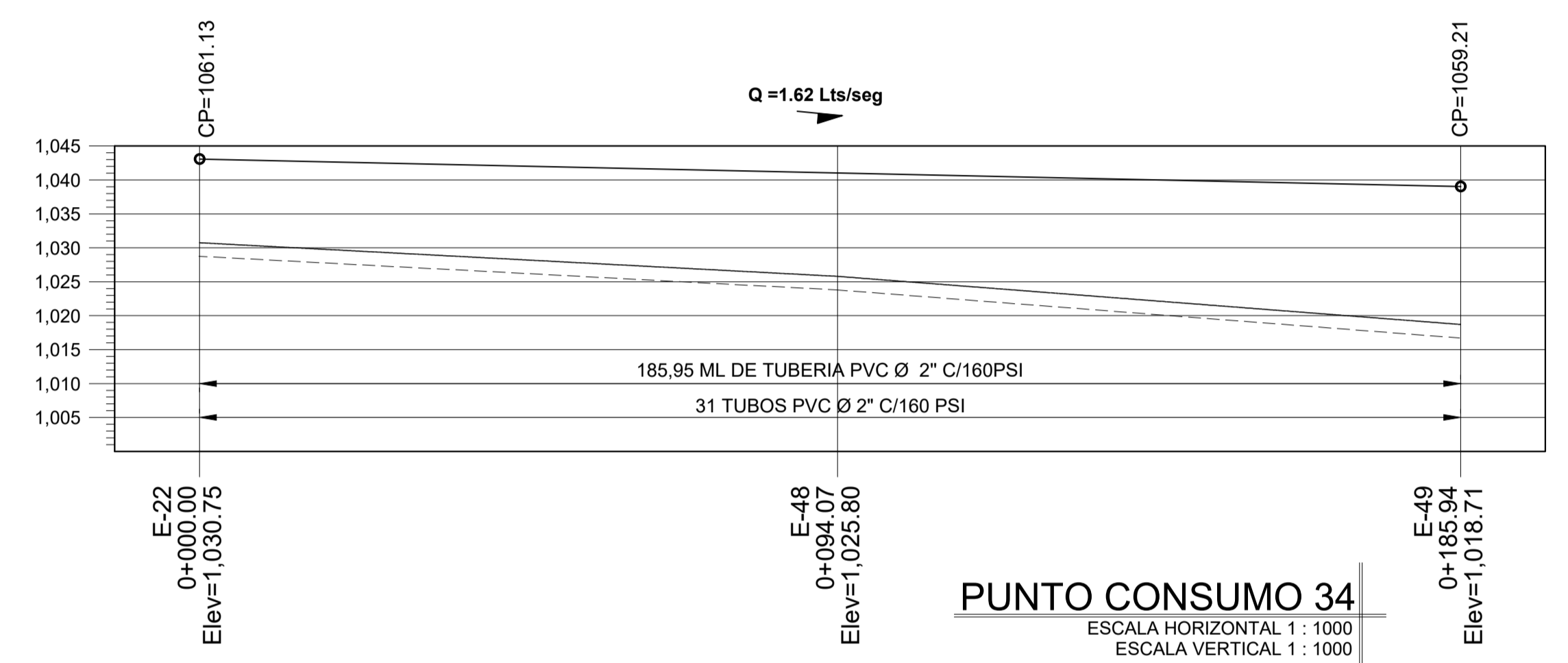
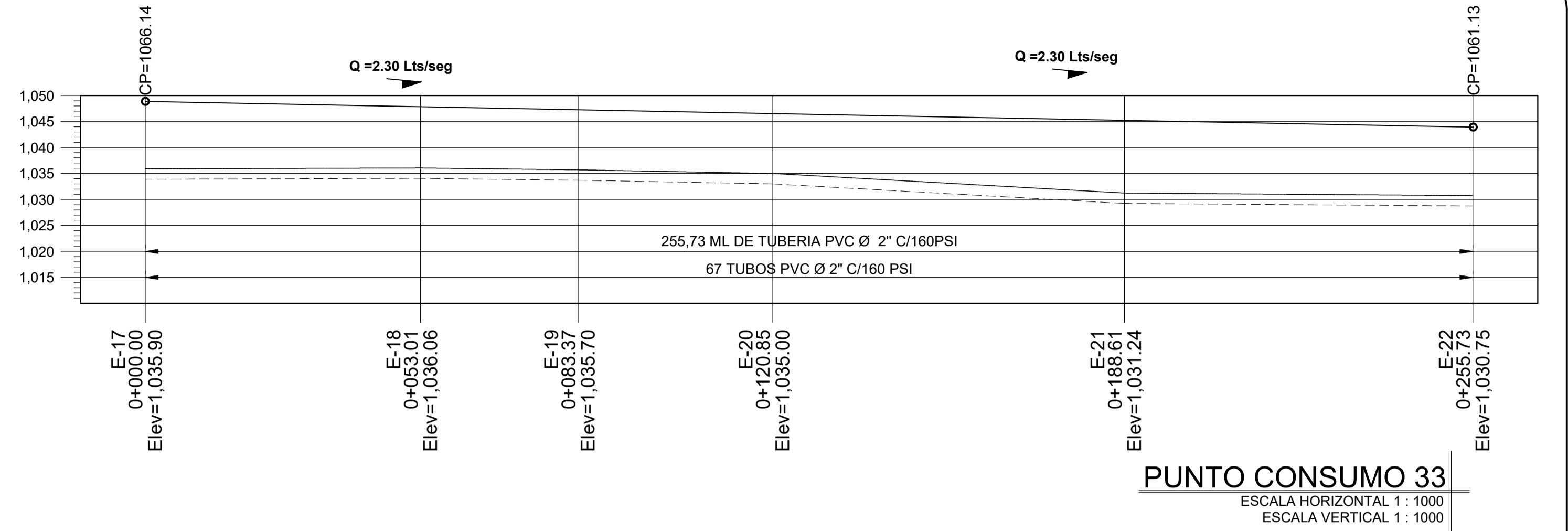


LIBRETA TOPOGRAFICA		
PO		
E-22	E-48	94.08
E-48	E-49	91.87

LIBRETA TOPOGRAFICA		
PO		
E-17	E-18	53.02
E-18	E-19	30.36
E-19	E-20	37.48
E-20	E-21	67.76
E-21	E-22	67.12

LIBRETA TOPOGRAFICA		
PO		
E-49	I1	58.26

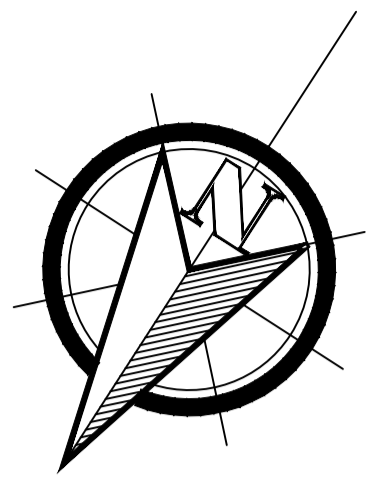
PLANTA PUNTO DE CONSUMO
PUNTO DE CONSUMO 33 A 35
ESCALA 1:100



SIMBOLOGÍA	
	CAJA ROMPE PRESIÓN EN PLANIMETRIA Y ALTIMETRIA
	REDUCTOR BUSHING Ø INDICADO EN PLANOS
	CODO A 45° PVC Ø INDICADO EN PLANOS
	CODO A 90° HORIZONTAL PVC Ø INDICADO EN PLANOS
	CRUZ A 90° HORIZONTAL PVC Ø INDICADO EN PLANOS
	YEE A 90° HORIZONTAL PVC Ø INDICADO EN PLANOS
	LÍNEA DE CONDUCCIÓN PLANIMETRIA
	LÍNEA DE DISTRIBUCIÓN
	INDICA TANQUE DE DISTRIBUCIÓN ALTIMETRIA
	INDICA TANQUE DE DISTRIBUCIÓN PLANIMETRIA
	INDICA DIRECCIÓN DE FLUJO
	INDICA VALVULA DE CONTROL
	CT = COTA DE TERRENO
	CP = COTA PIEZOMETRICA
	HF = PERDIDA DE CARGA
	V = INDICA ESCALA VERTICAL
	H = INDICA ESCALA HORIZONTAL
	Q = INDICA CAUDAL LITROS / SEGUNDOS
	E = INDICA No. DE ESTACIÓN
	INDICA VIVIENDA
	LÍNEA PERFIL DE TERRENO EN ALTIMETRIA
	INDICA CAMINAMIENTO
	Ø = DIÁMETRO DE TUBERÍA

NOTAS:
1 - LA ZANJA DEBERÁ TENER UNA PROFUNDIDAD MÍNIMA DE 0.60 MTS.
2 - LA ZANJA DEBERÁ SER RELLENADA Y COMPACTADA HASTA 0.10 MTS ARRIBA DE SU NIVEL ORIGINAL. DESPUÉS QUE LA TUBERÍA HAYA SIDO PROBADA FUNCIONANDO, OBSERVANDO QUE NO HAYA FUGAS.

Plano: PLANTA Y PERFIL DE AGUA POTABLE DE PUNTO DE CONSUMO 1 A 10	Proyecto: CONSTRUCCION SISTEMA DE AGUA POTABLE PARAJE SIQUIBAL, CANTON PATULUP, SANTA LUCIA LA REFORMA, TOTONICAPAN
Depto: TOTONICAPAN	Municipio: SANTA LUCIA LA REFORMA
Ing:	Plano: 10/19
	Escala: INDICADA
	Diseño: C. G.
	Fecha: MARZO 2021
	Dibujo: M.M.T.



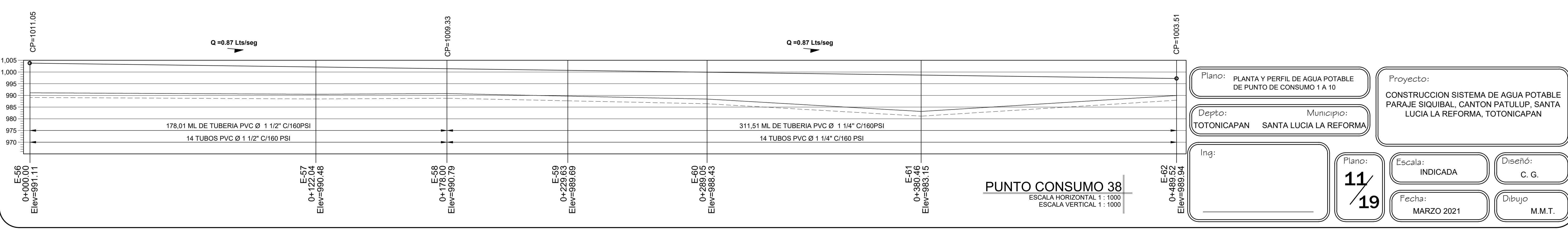
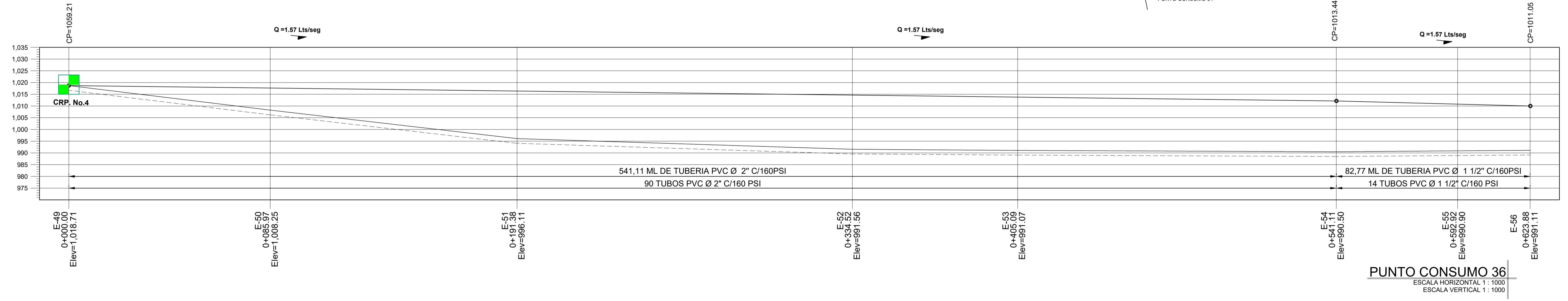
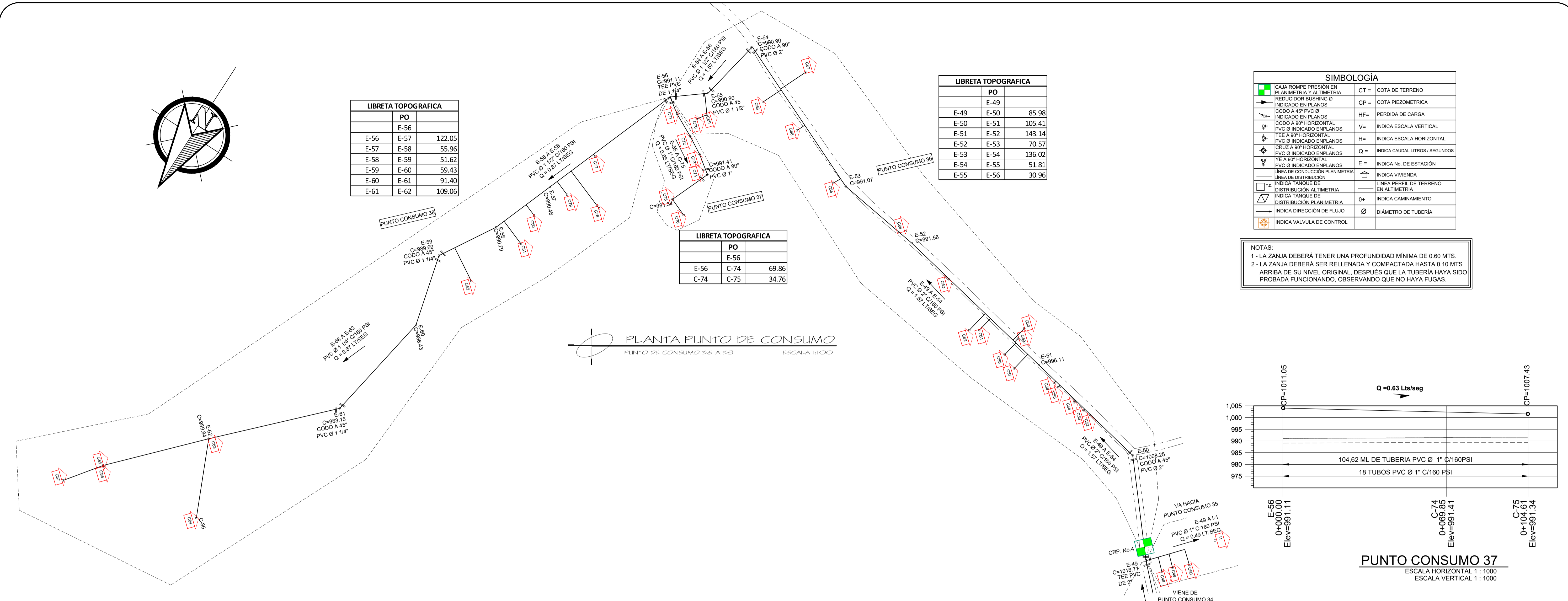
LIBRETA TOPOGRAFICA		
PO		
E-56	E-57	122.05
E-57	E-58	55.96
E-58	E-59	51.62
E-59	E-60	59.43
E-60	E-61	91.40
E-61	E-62	109.06

LIBRETA TOPOGRAFICA		
PO		
E-56	C-74	69.86
C-74	C-75	34.76

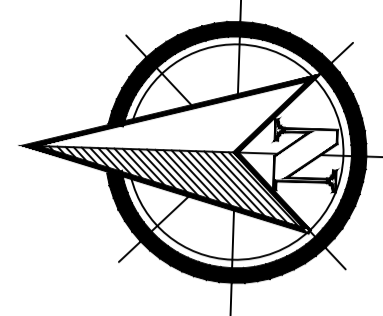
LIBRETA TOPOGRAFICA		
PO		
E-49	E-50	85.98
E-50	E-51	105.41
E-51	E-52	143.14
E-52	E-53	70.57
E-53	E-54	136.02
E-54	E-55	51.81
E-55	E-56	30.96

SIMBOLOGIA	
	CAJA ROMPE PRESION EN PLANIMETRIA Y ALTIMETRIA
	REDUCTOR BUSHING Ø INDICADO EN PLANOS
	CODDO A 45° PVC Ø INDICADO EN PLANOS
	CODDO A 90° HORIZONTAL PVC Ø INDICADO EN PLANOS
	TEE A 90° HORIZONTAL PVC Ø INDICADO EN PLANOS
	CRUZ A 90° HORIZONTAL PVC Ø INDICADO EN PLANOS
	YE A 90° HORIZONTAL PVC Ø INDICADO EN PLANOS
	LÍNEA DE DISTRIBUCIÓN
	LÍNEA DE CONDUCCIÓN PLANIMETRIA
	LÍNEA PERFIL DE TERRENO EN ALTIMETRIA
	INDICA TANQUE DE DISTRIBUCIÓN PLANIMETRIA
	INDICA DIRECCIÓN DE FLUJO
	INDICA VALVULA DE CONTROL
	CT = COTA DE TERRENO
	CP = COTA PIEZOMETRICA
	HF = PERDIDA DE CARGA
	V = INDICA ESCALA VERTICAL
	H = INDICA ESCALA HORIZONTAL
	Q = INDICA CAUDAL LITROS / SEGUNDOS
	E = INDICA No. DE ESTACION
	INDICA VIVIENDA
	INDICA PERFIL DE TERRENO EN ALTIMETRIA
	Ø+ = INDICA CAMINAMIENTO
	Ø = DIÁMETRO DE TUBERÍA

NOTAS:
 1 - LA ZANJA DEBERÁ TENER UNA PROFUNDIDAD MÍNIMA DE 0.60 MTS.
 2 - LA ZANJA DEBERÁ SER RELLENADA Y COMPACTADA HASTA 0.10 MTS ARRIBA DE SU NIVEL ORIGINAL, DESPUÉS QUE LA TUBERÍA HAYA SIDO PROBADA FUNCIONANDO, OBSERVANDO QUE NO HAYA FUGAS.



Plano: PLANTA Y PERFIL DE AGUA POTABLE DE PUNTO DE CONSUMO 1 A 10	Proyecto: CONSTRUCCION SISTEMA DE AGUA POTABLE PARAJE SIQUIBAL, CANTON PATULUP, SANTA LUCIA LA REFORMA, TOTONICAPAN
Depto: TONICAPAN	Municipio: SANTA LUCIA LA REFORMA
Ing: 11/19	Plano: 11/19
Fecha: MARZO 2021	Escala: INDICADA
Diseño: C. G.	Dibujo: M.M.T.



LIBRETA TOPOGRAFICA		
PO		
E-39	E-41	35.61
E-41	E-46	23.69
E-46	E-47	30.64

LIBRETA TOPOGRAFICA		
PO		
E-39	E-43	45.24
E-43	E-44	33.12
E-44	E-45	31.84
E-45	C-42	20.73

LIBRETA TOPOGRAFICA		
PO		
E-22	E-23	41.59
E-23	E-26	36.37
E-26	E-27	50.97
E-27	E-28	58.51
E-28	E-29	120.56
E-29	E-30	28.53
E-30	E-31	63.65
E-31	E-32	40.56
E-32	E-33	18.88
E-33	E-34	23.89
E-34	E-35	28.07
E-35	E-37	22.49

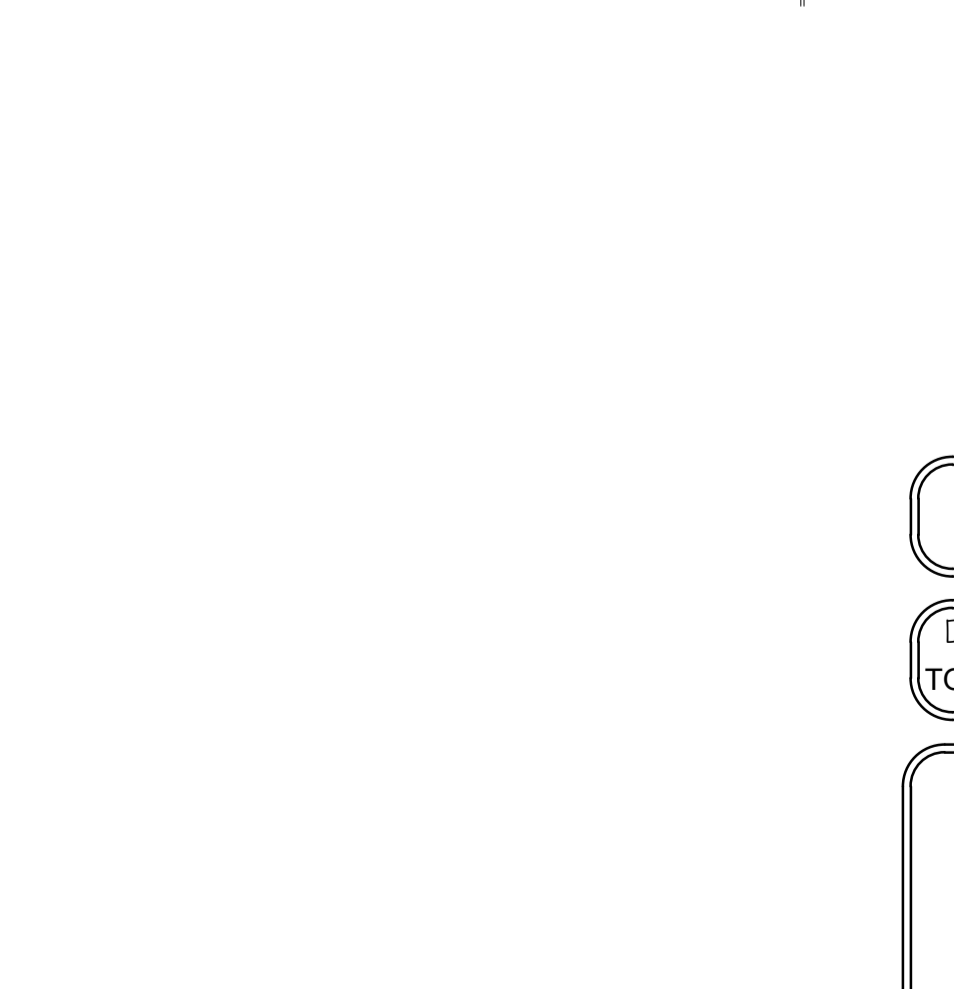
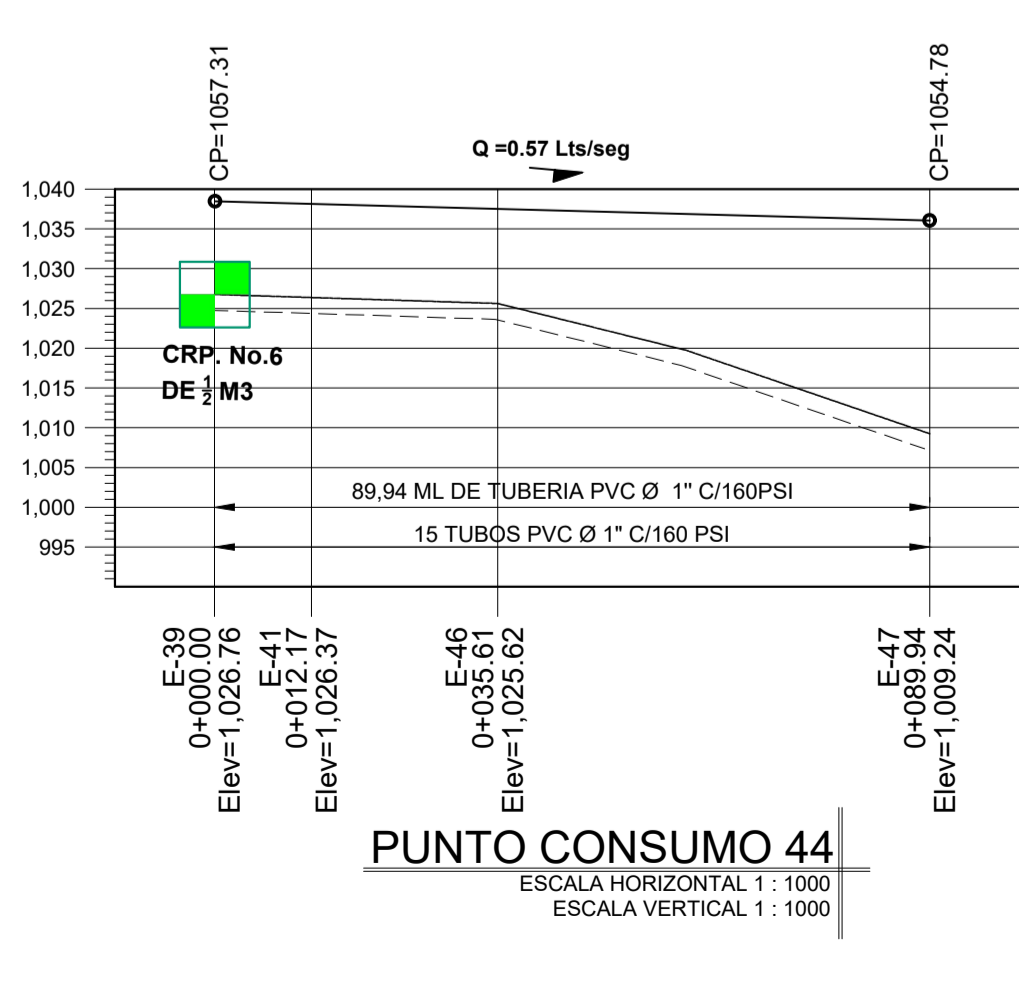
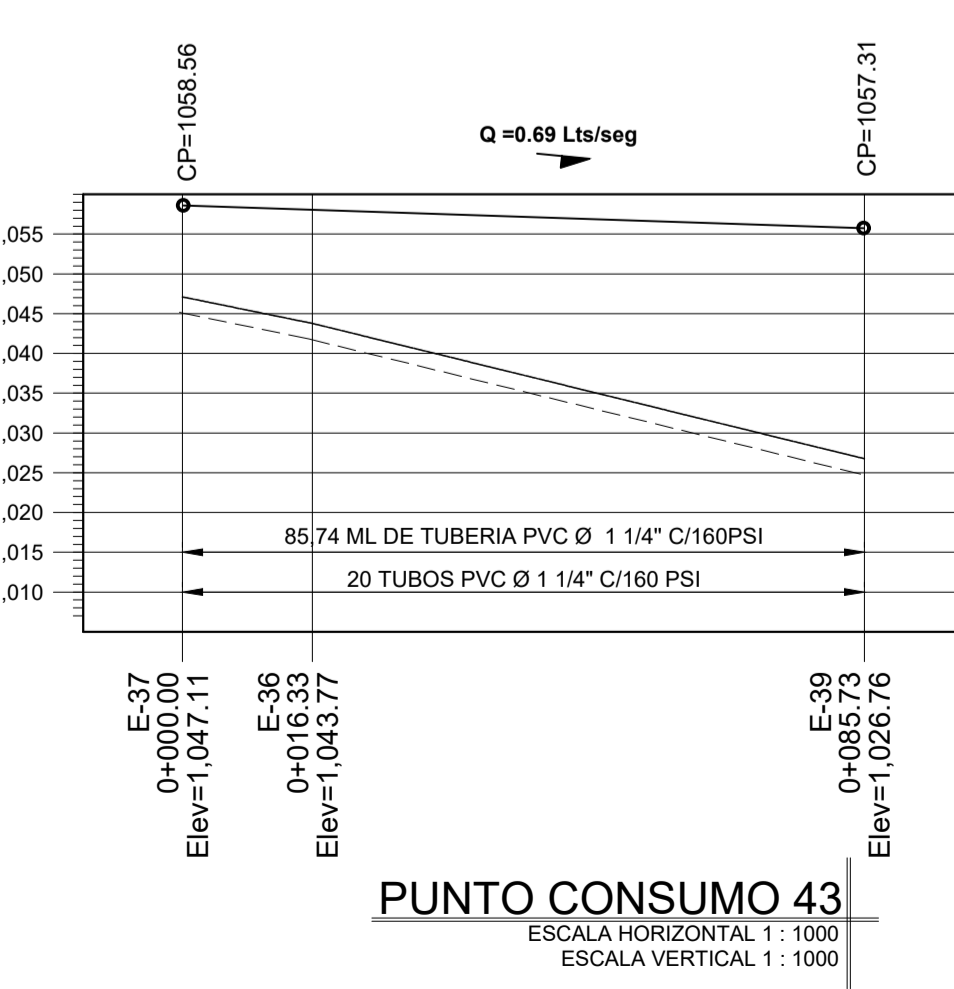
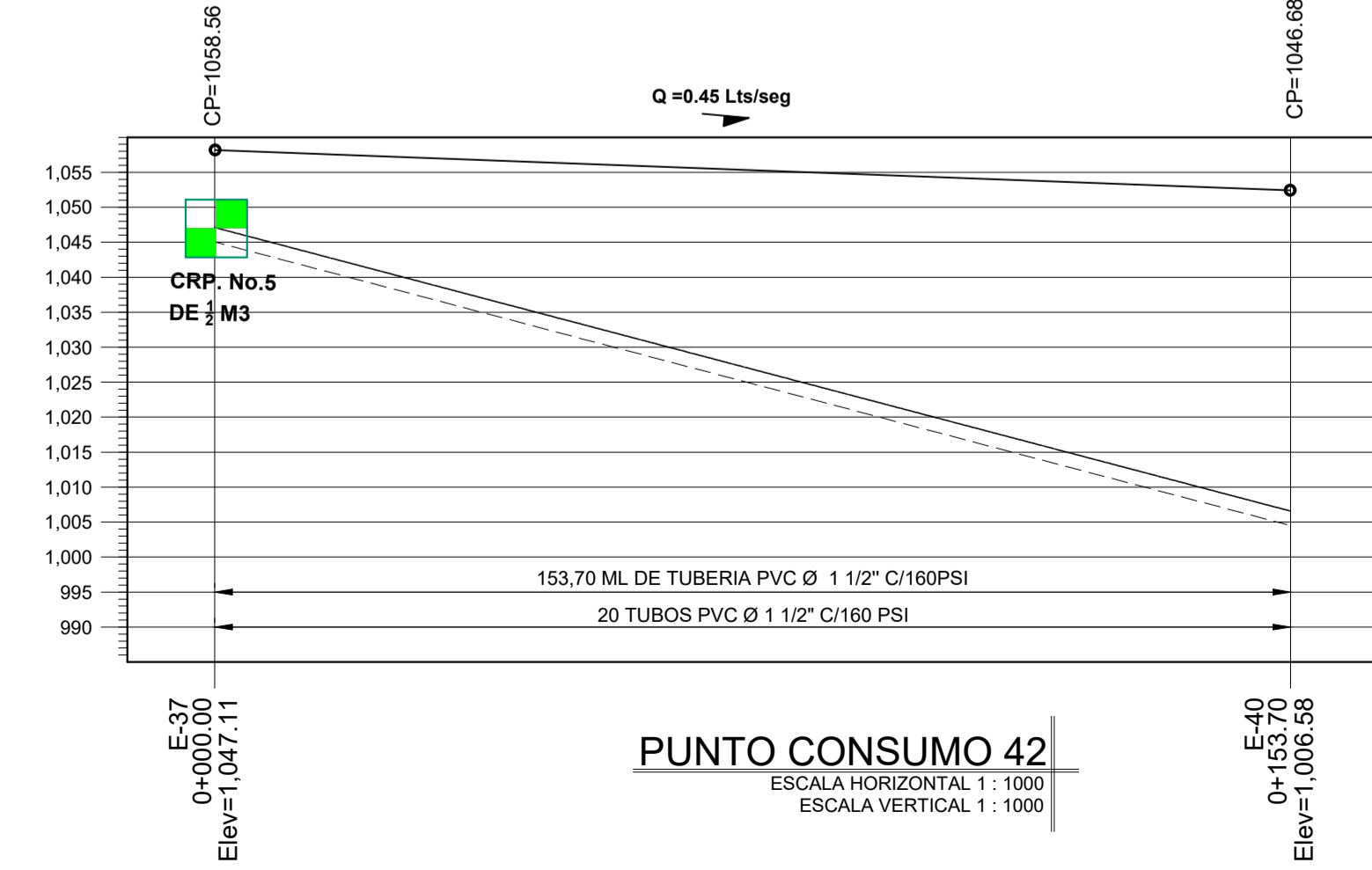
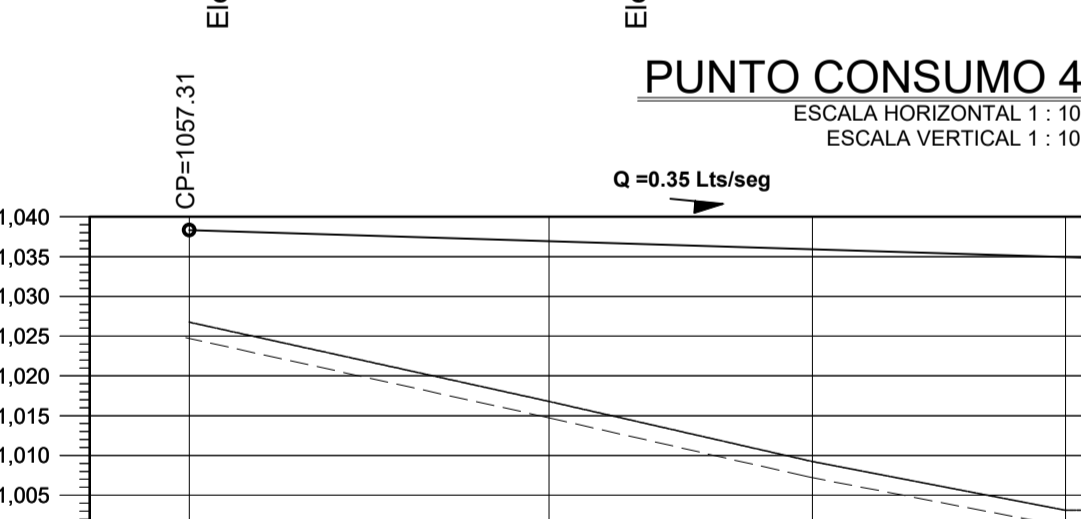
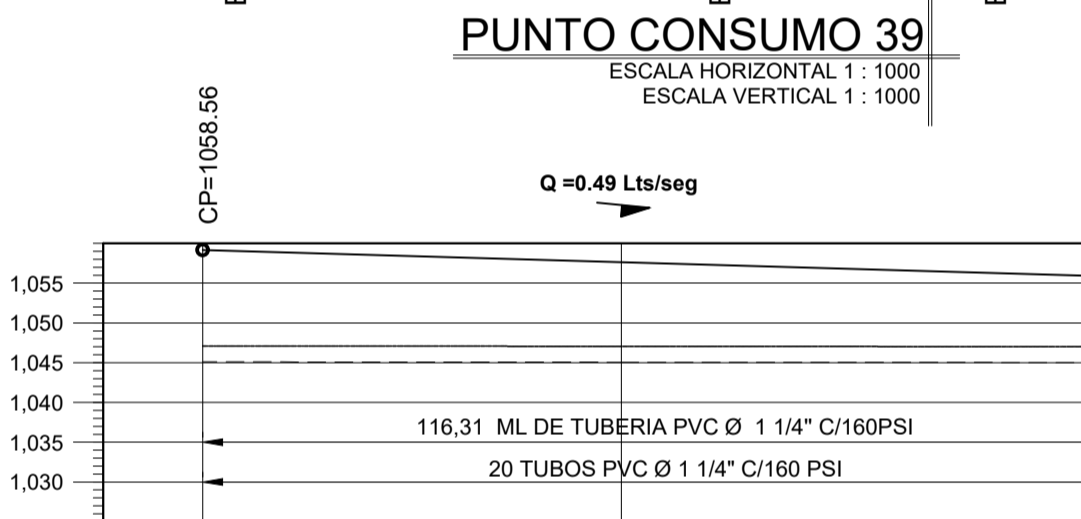
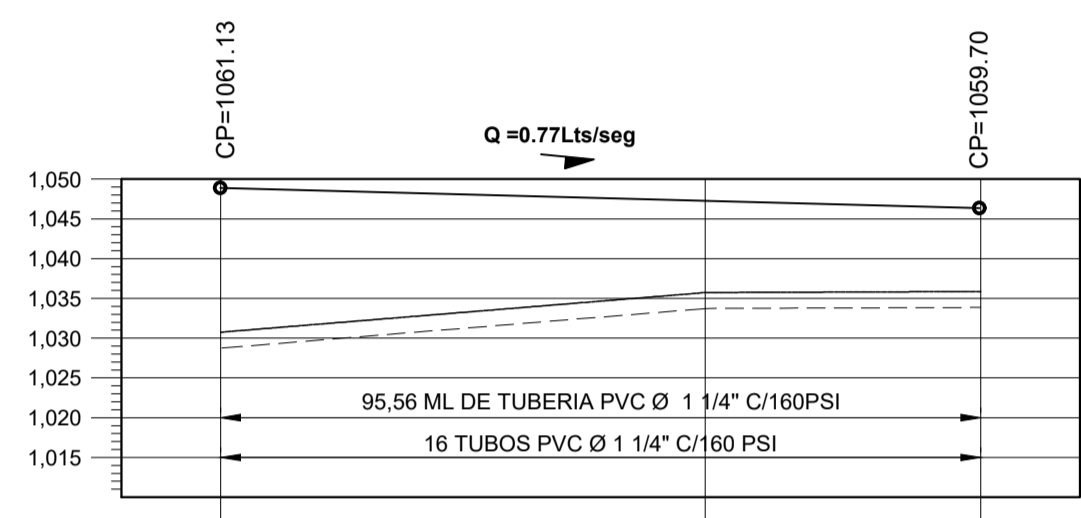
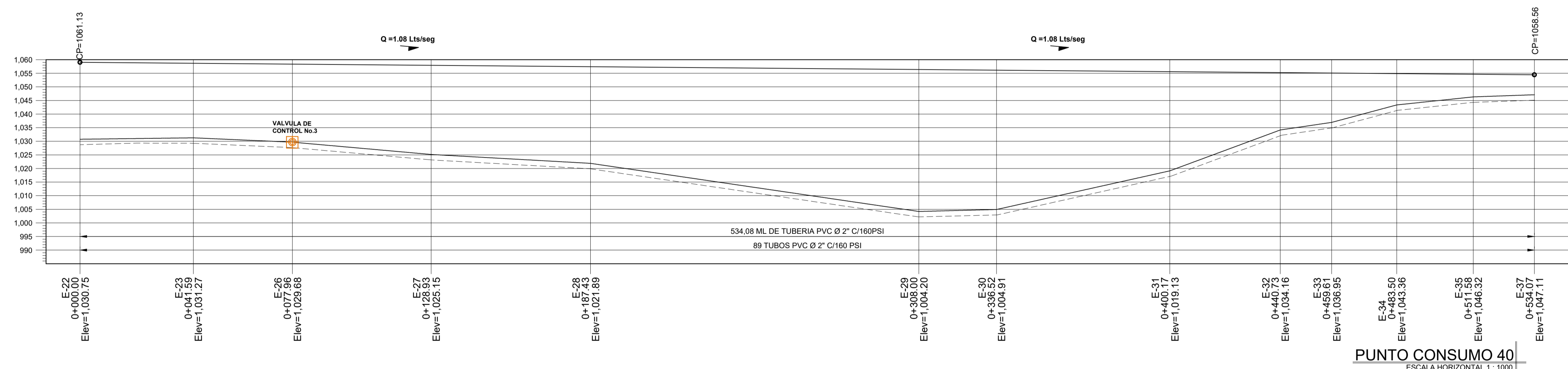
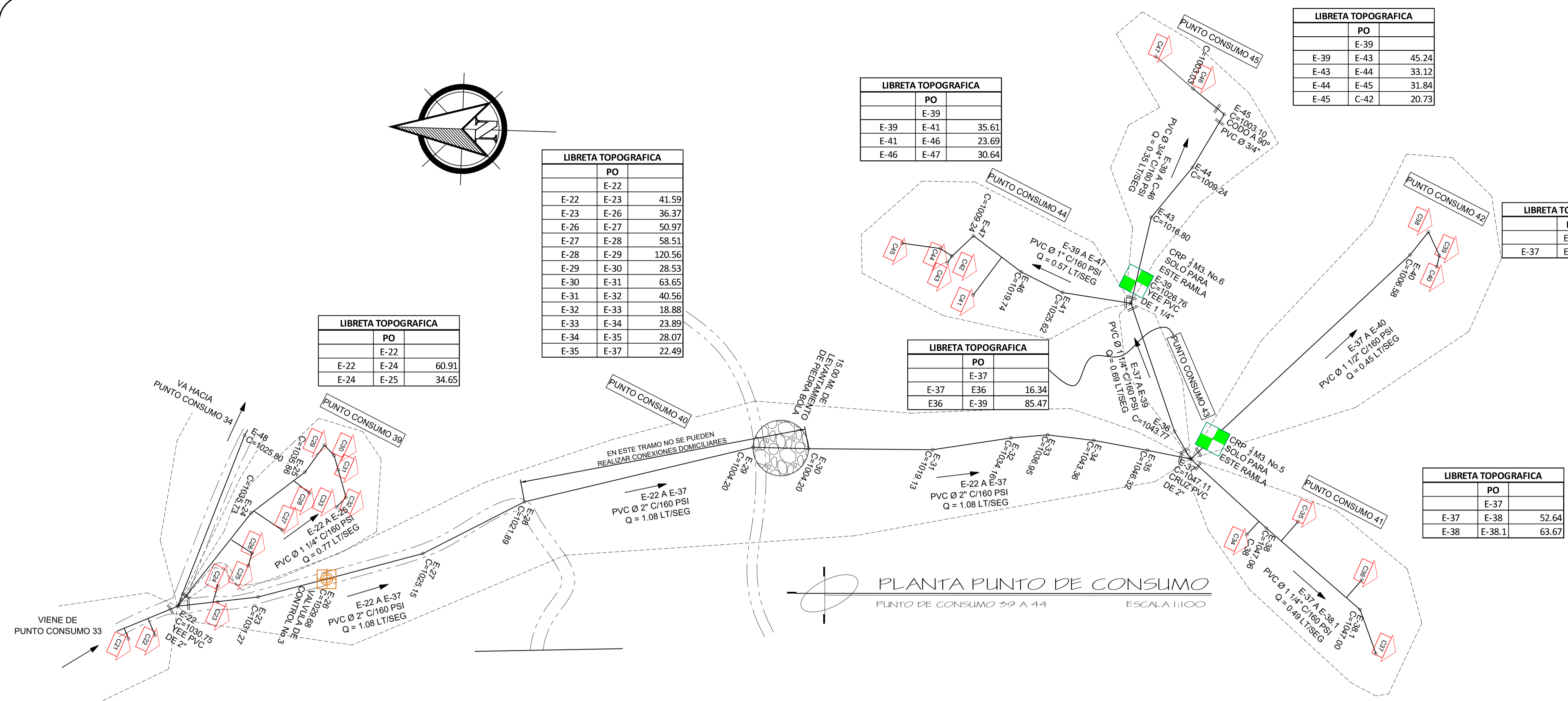
LIBRETA TOPOGRAFICA		
PO		
E-22	E-24	60.91
E-24	E-25	34.65

LIBRETA TOPOGRAFICA		
PO		
E-37	E36	16.34
E36	E-39	85.47

LIBRETA TOPOGRAFICA		
PO		
E-37	E-38	52.64
E-38	E-38.1	63.67

SIMBOLOGIA			
	CAJA ROMPE PRESION EN PLANIMETRIA Y ALTIMETRIA	CT = COTA DE TERRENO	
	REDUCCION BUSHING Ø INDICADO EN PLANOS	CP = COTA PIEZOMETRICA	
	CODO A 45° PVC Ø INDICADO EN PLANOS	HF = PERDIDA DE CARGA	
	CODO A 90° HORIZONTAL PVC Ø INDICADO EN PLANOS	V = INDICA ESCALA VERTICAL	
	TEE A 90° HORIZONTAL PVC Ø INDICADO EN PLANOS	H = INDICA ESCALA HORIZONTAL	
	CRUZ A 90° HORIZONTAL PVC Ø INDICADO EN PLANOS	Q = INDICA CAUDAL LTROS / SEGUNDOS	
	TEE A 90° HORIZONTAL PVC Ø INDICADO EN PLANOS	E = INDICA No. DE ESTACION	
	LINEA DE CONSTRUCCION PLANIMETRIA LINEA DE DISTRIBUCION		INDICA VIVIENDA
	INDICA TANQUE DE DISTRIBUCION ALTIMETRIA		LINEA PERFIL DE TERRENO EN ALTIMETRIA
	INDICA DIRECCION DE FLUJO		INDICA CAMINAMIENTO
	INDICA VALVULA DE CONTROL		Ø DIAMETRO DE TUBERIA

NOTAS:
 1- LA ZANJA DEBERA TENER UNA PROFUNDIDAD MINIMA DE 0.60 MTS.
 2- LA ZANJA DEBERA SER RELLENADA Y COMPACTADA HASTA 0.10 MTS ARRIBA DE SU NIVEL ORIGINAL, DESPUES QUE LA TUBERIA HAYA SIDO PROBADA FUNCIONANDO, OBSERVANDO QUE NO HAYA FUGAS.



Plano: PLANTA Y PERFIL DE AGUA POTABLE DE PUNTO DE CONSUMO 1 A 10

Depto: TONICAPAN Municipio: SANTA LUCIA LA REFORMA

Ing: _____

Proyecto: CONSTRUCCION SISTEMA DE AGUA POTABLE PARAJE SIQUIBAL, CANTON PATULUP, SANTA LUCIA LA REFORMA, TOTONICAPAN

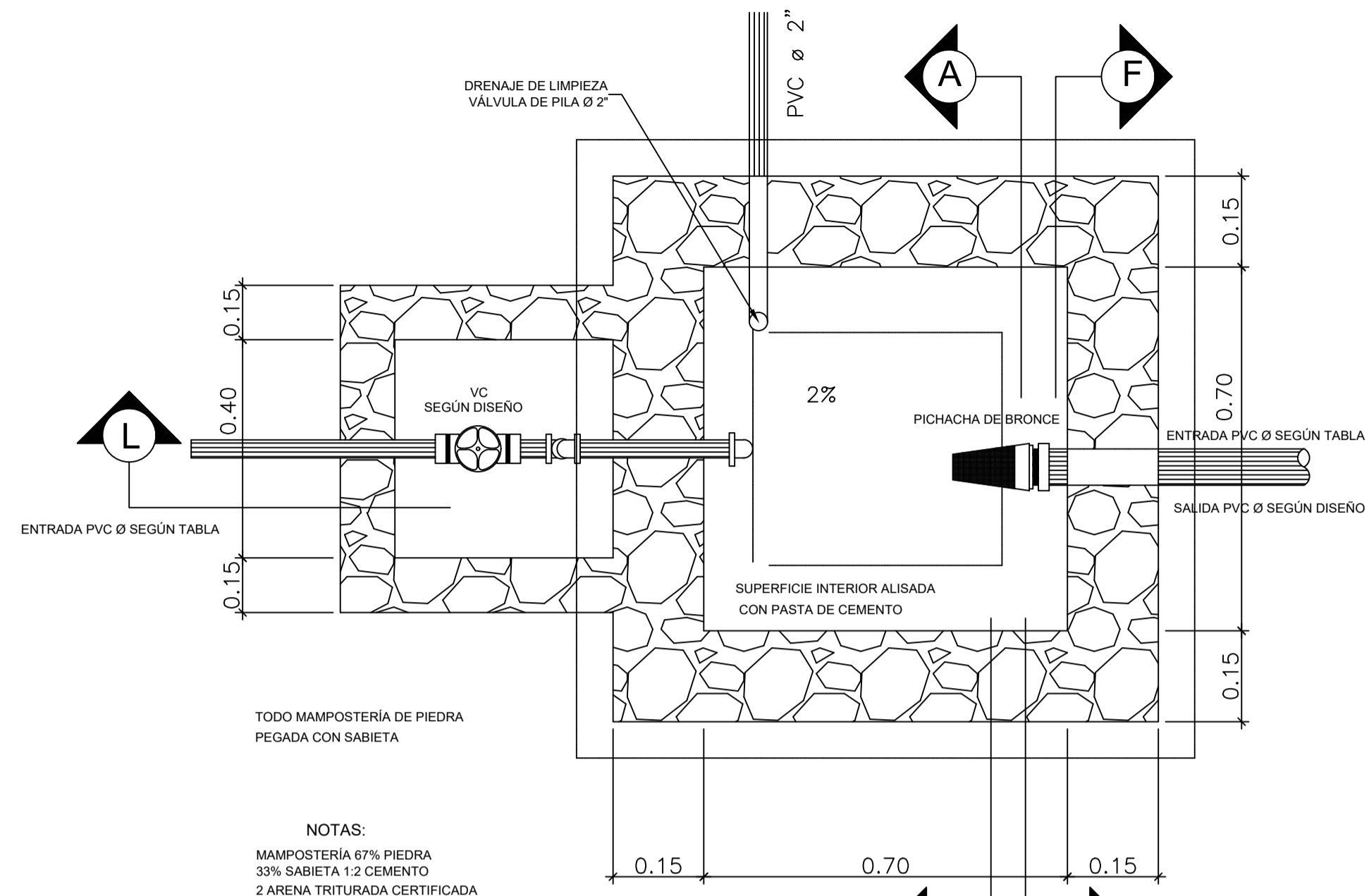
Plano: 12/19

Escala: INDICADA

Fecha: MARZO 2021

Diseño: C. G.

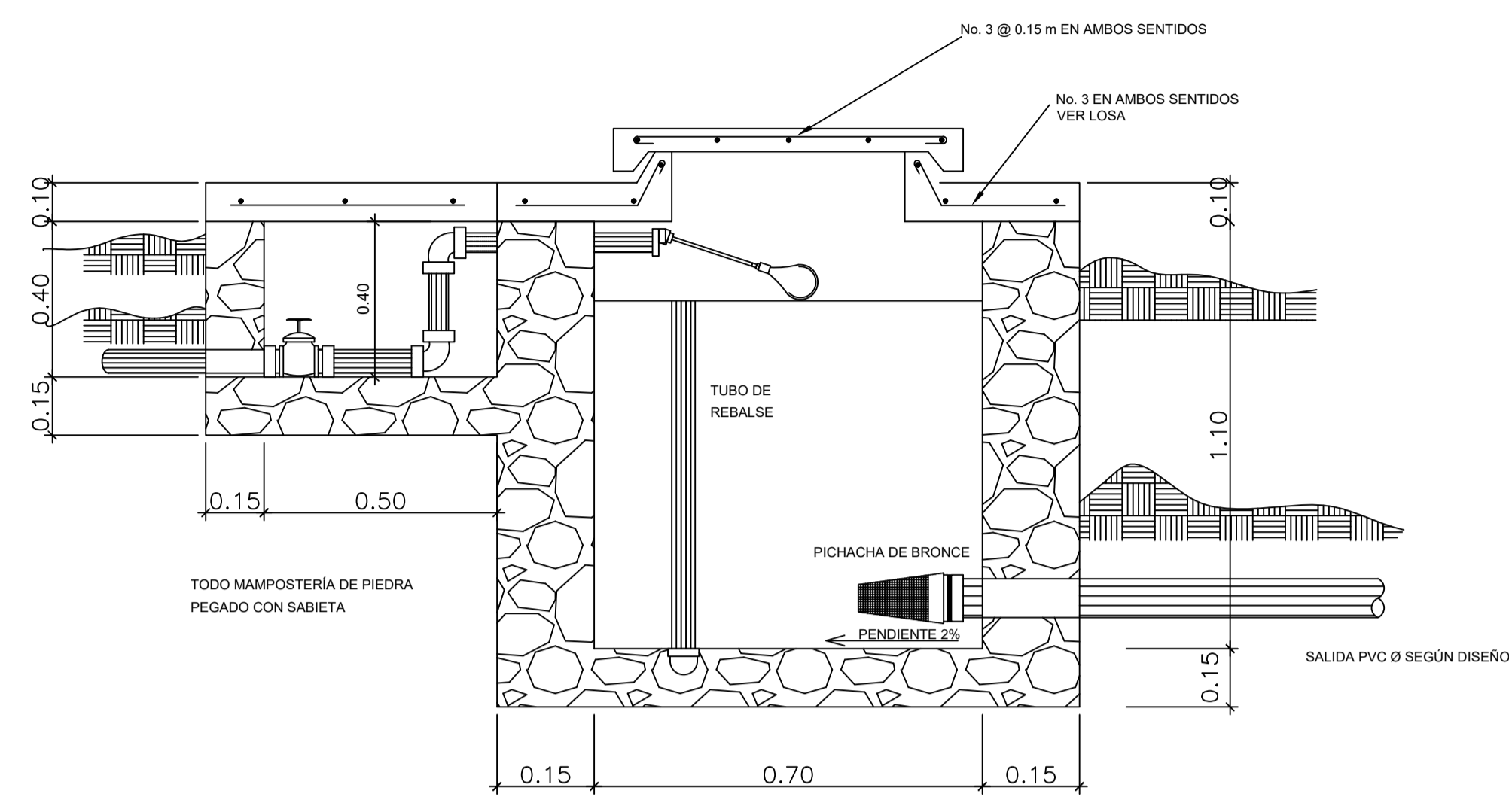
Dibujo: M.M.T.



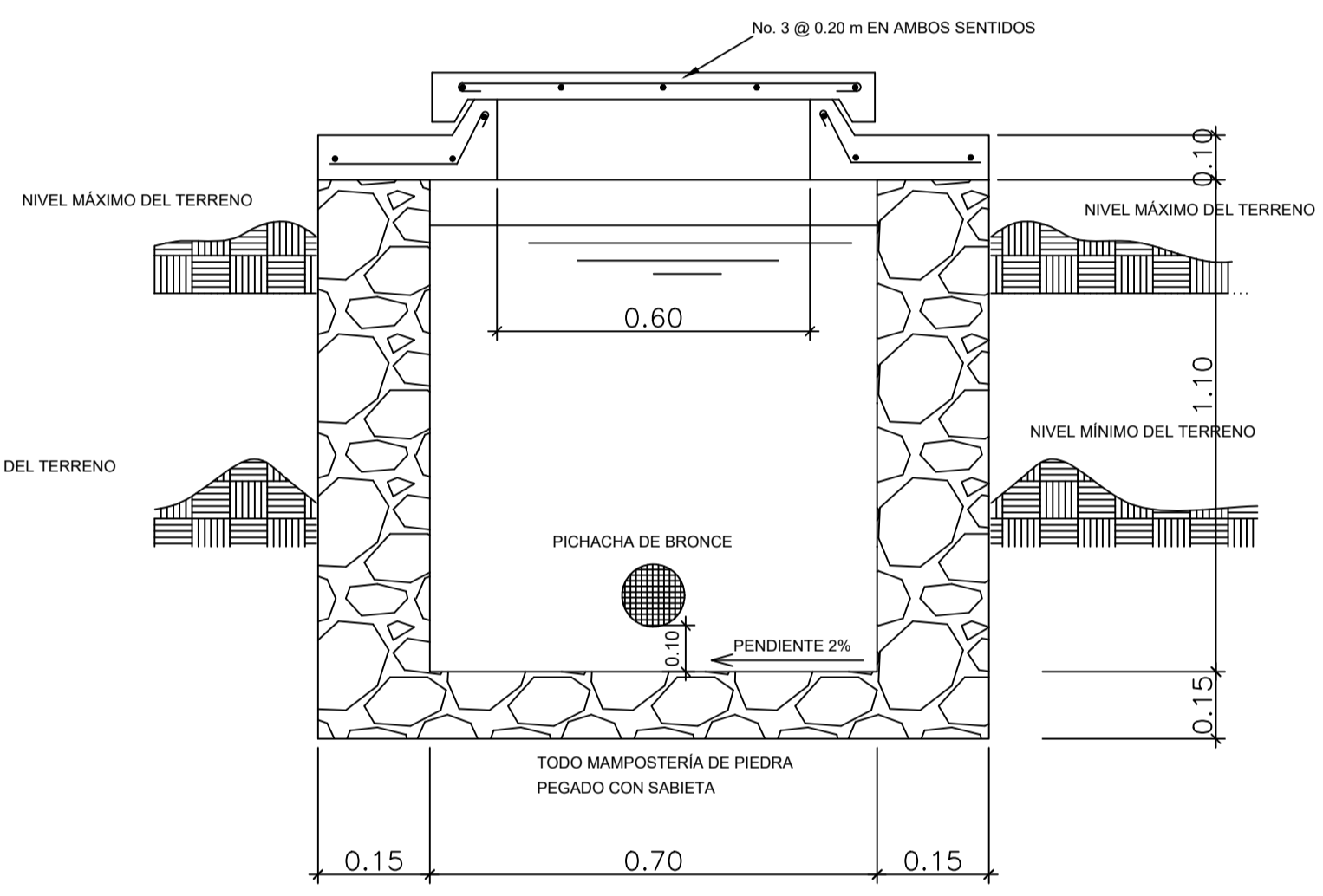
PLANTA CAJA ROMPE PRESION 1/2 M3
ESCALA 1:12.5

NOTAS:
 MAMPOSTERÍA 67% PIEDRA
 33% SABIETA 1:2 CEMENTO
 2 ARENA TRITURADA CERTIFICADA
 CONCRETO = Fc 3 Ksi
 ACERO DE REFUERZO Fy = 40 Ksi

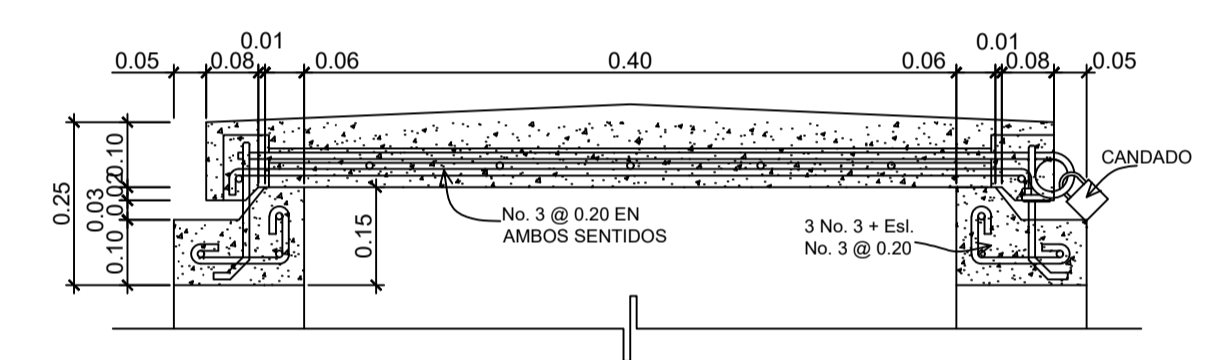
ESPECIFICACIONES PARA VÁLVULA DE FLOTE	
MATERIALES	
CUERPO Y VARILLA: BRONCE	
SELLO: CAUCHO	
PELOTA: COBRE	
PRESIÓN DE TRABAJO	
100 Lbs/Pulg ² en rosca	
INSTALACION	
HORIZONTAL: DESVIACIÓN MÁXIMA PERMITIDA 45°	



SECCION L-L
ESCALA 1:12.5

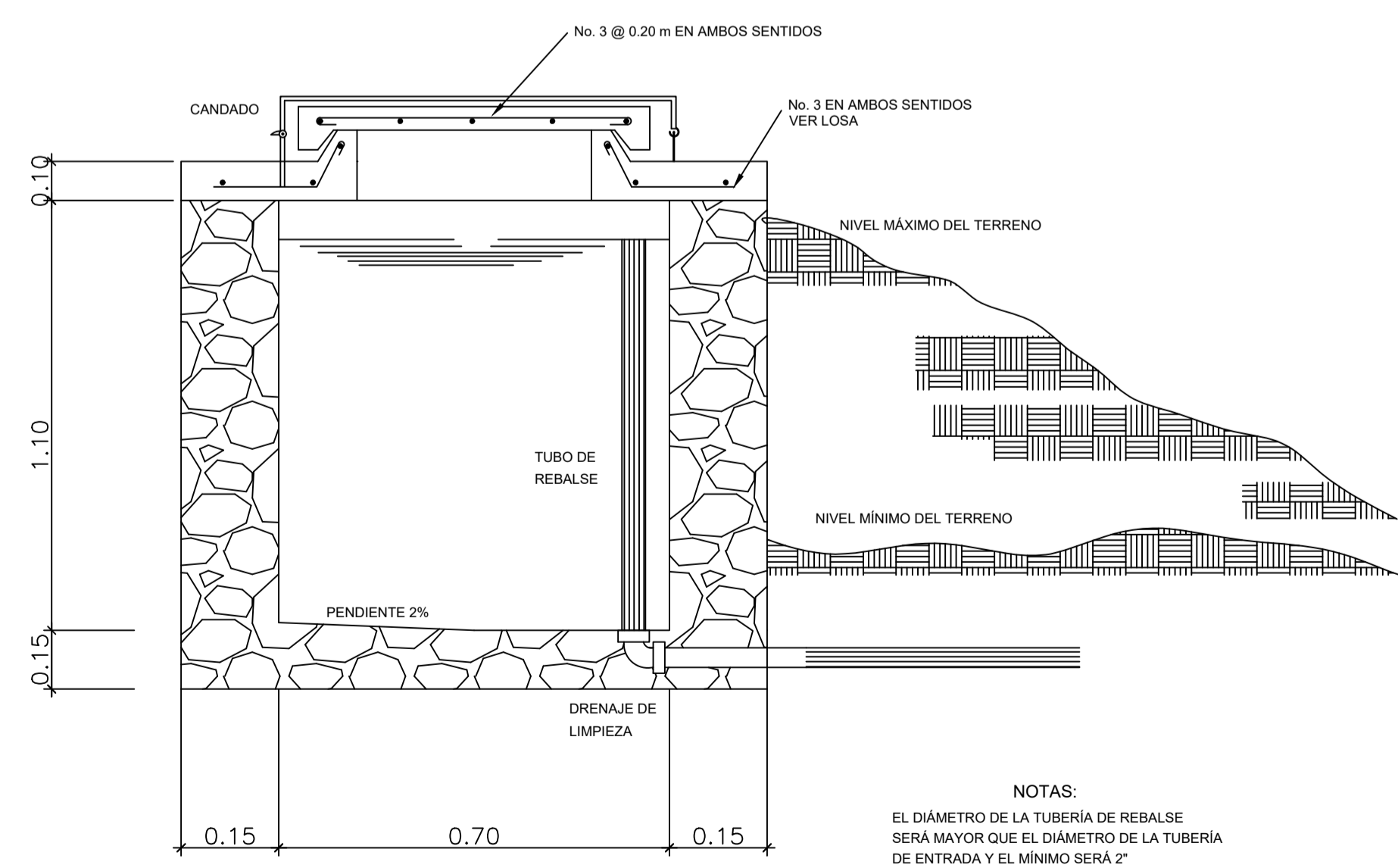


SECCIÓN F-F
ESCALA 1:12.5



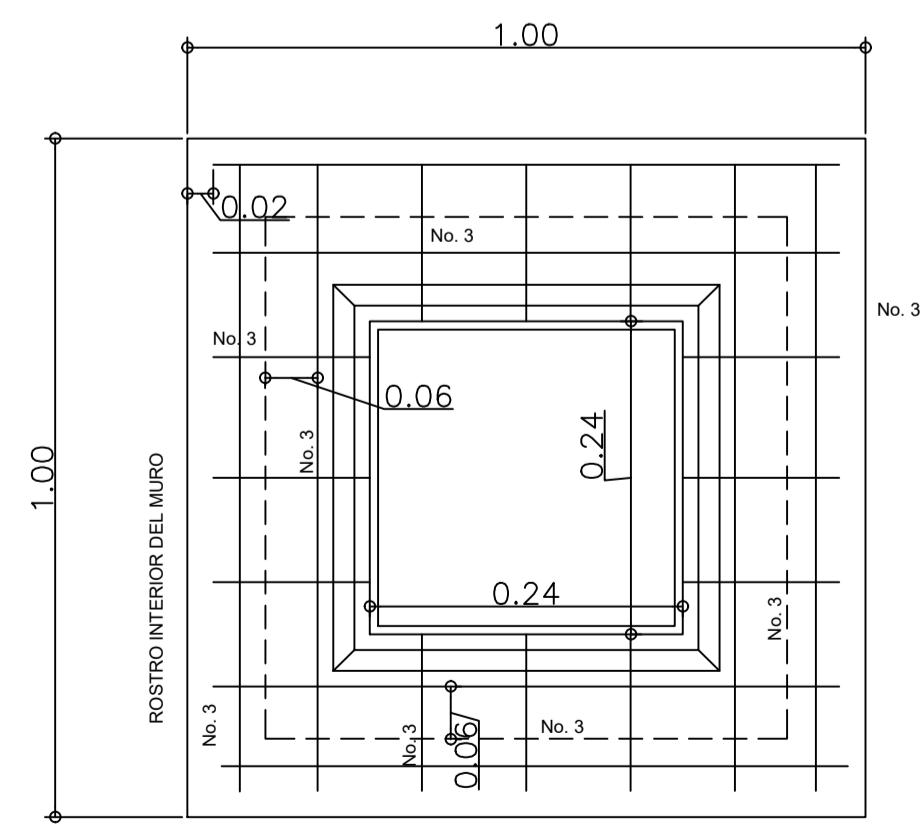
DETALLE DE TAPADERA
ESCALA 1:10

ESPECIFICACIONES:
 CONCRETO:
 Fc=210 Kg/cm² 3,000 Lbs/pulg² PROPORCIÓN DE MEZCLA CEMENTO-ARENA-PIEDRIN (1:2:3)
 REFUERZO:
 fy = 2,810 Kg/cm² (GRADO 40)
 ARENA TRITURADA CERTIFICADA
 PIEDRIN TRITURADO 3/4" CERTIFICADO
 VÁLVULA DE COMPUERTA:
 200 Lbs/Pulg² W.OG (PARA TODOS LOS DIÁMETROS)



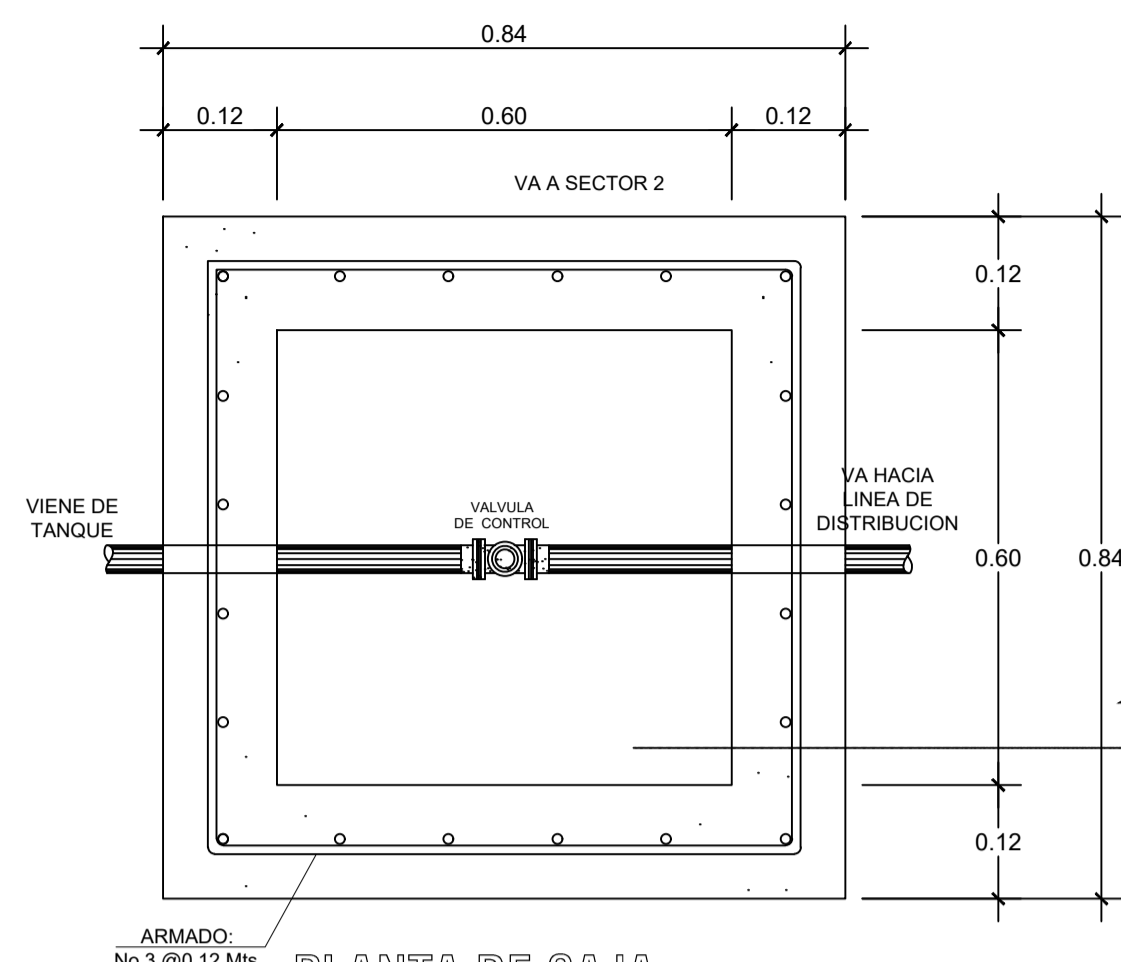
SECCIÓN A-A
ESCALA 1:12.5

NOTAS:
 EL DIÁMETRO DE LA TUBERÍA DE REBALSE SERÁ MAYOR QUE EL DIÁMETRO DE LA TUBERÍA DE ENTRADA Y EL MÍNIMO SERÁ 2"

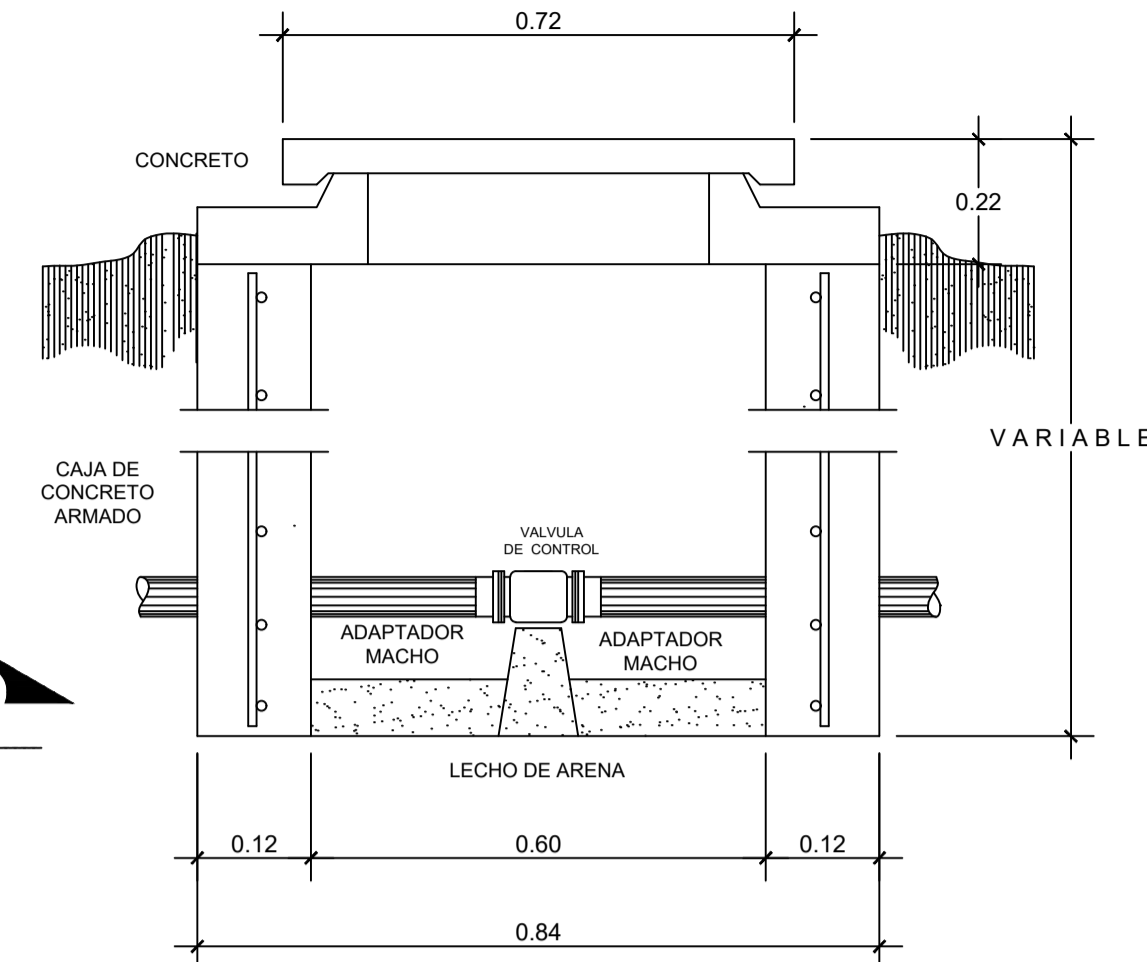


DETALLE DE LOSA
ESCALA 1:12.5

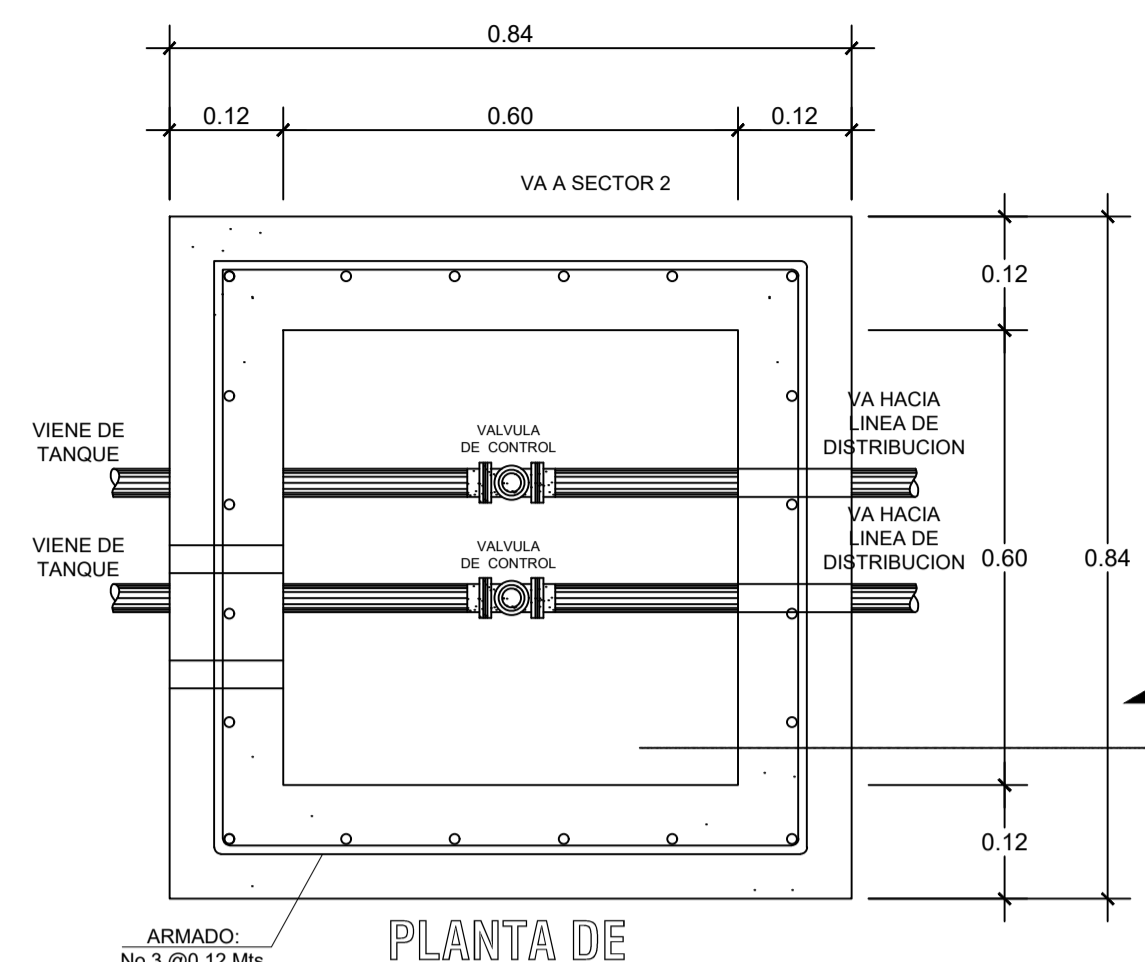
Plano: DETALLE DE CAJAS ROMPE PRESION DE 1/2 M3	Proyecto: CONSTRUCCION SISTEMA DE AGUA POTABLE PARAJE SIQUIBAL, CANTON PATULUP, SANTA LUCIA LA REFORMA, TOTONICAPAN
Depto: TONICAPAN	Municipio: SANTA LUCIA LA REFORMA
Ing:	Escala: INDICADA
Plano: 13/19	Diseño: C. G.
Fecha: MARZO 2021	Dibujo: M.M.T.



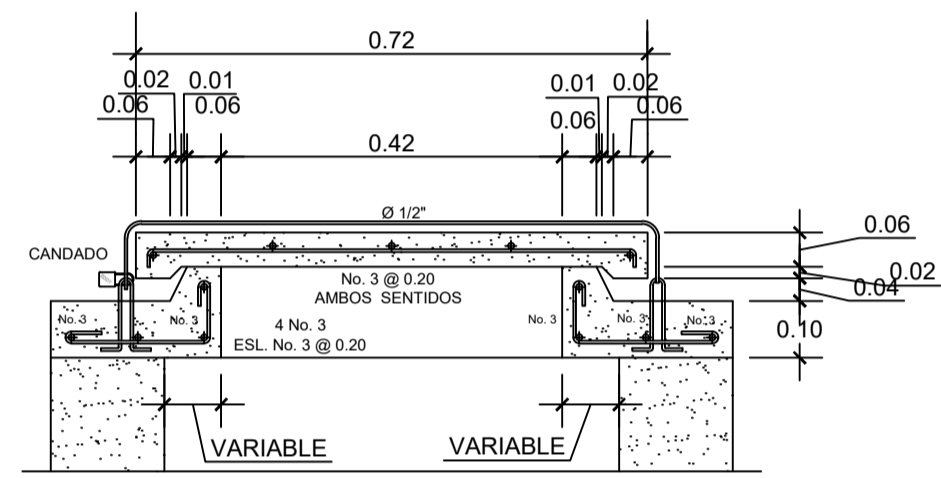
PLANTA DE CAJA + VALVULA DE CONTROL
ESCALA: 1:12.5



SECCION " B "
ESCALA: 1:12.5



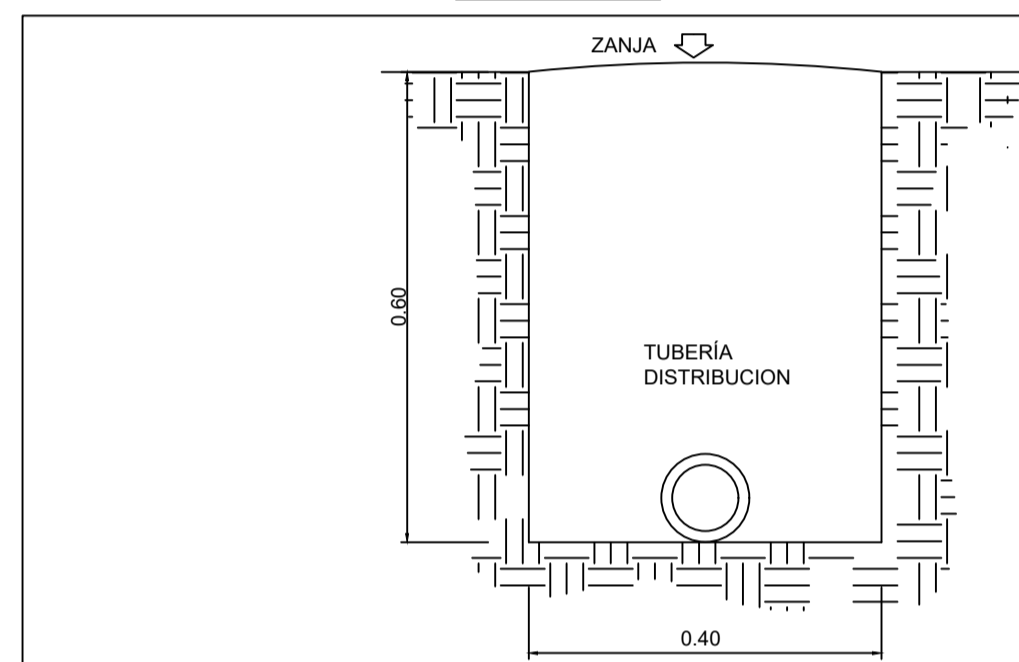
PLANTA DE CAJA + DOBLE VALVULA DE CONTROL
ESCALA: 1:12.5



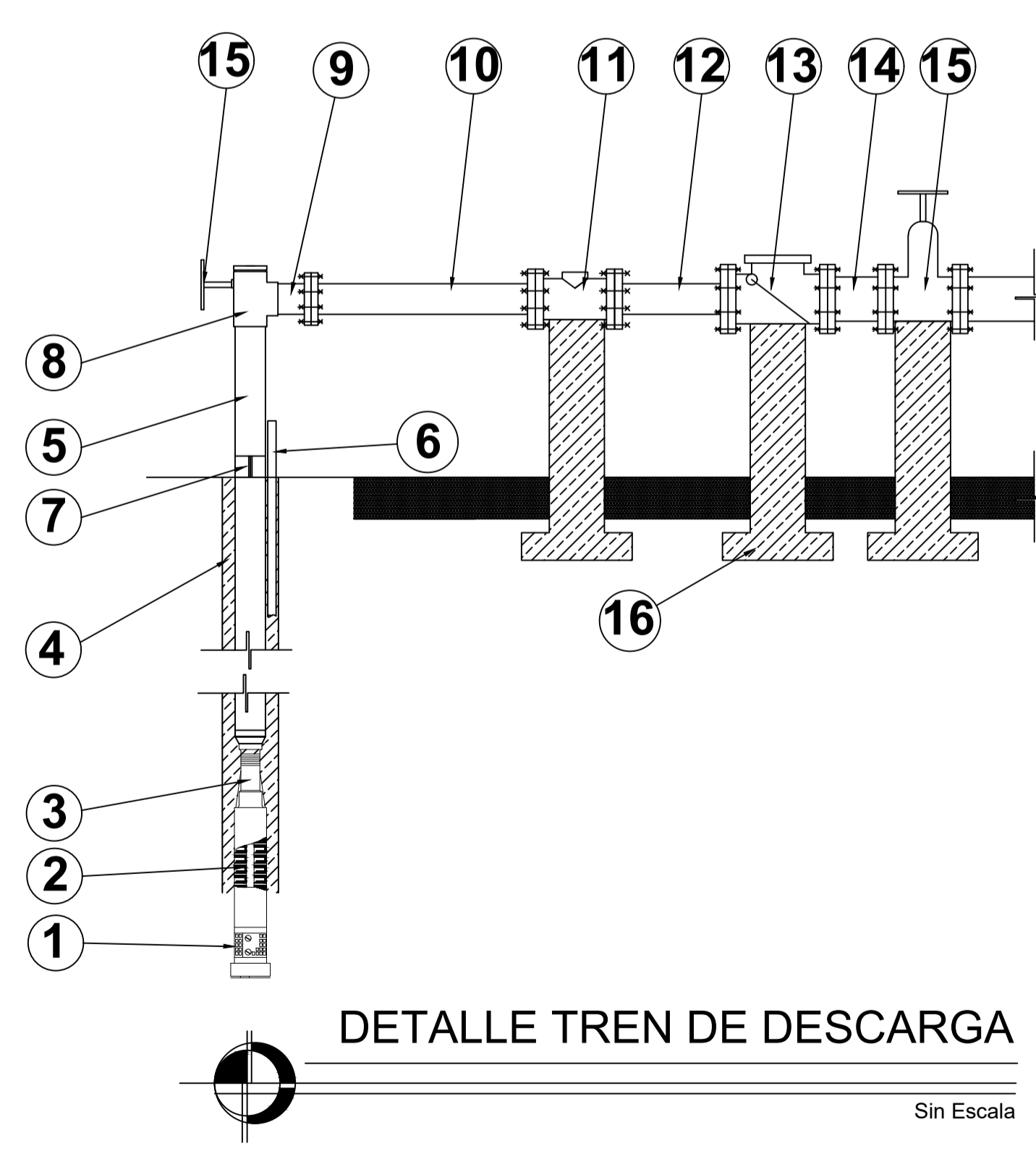
DETALLE DE TAPADERA
ESCALA: 1:12.5

NOTA:

- EL CONCRETO SERA EN LA PROPORCION, EN VOLUMEN 1 : 2 : 3 : CEMENTO, ARENA DE RIO Y PIEDRIN DE 1/2".
- EN LAS TAPADERAS, SE DEJARA UN DESNIVEL NECESARIO PARA DRENAR EL AGUA DE LLUVIA.
- SE REPELLARA EN EL INTERIOR CON SABIETA, PROPORCION EN VOLUMEN 1:2, CEMENTO, ARENA DE RIO, CON UN RECUBRIMIENTO MINIMO DE 0.015 M., ALIZADO INTERIOR Y EXTERIOR.
- EL TERRENO BAJO LA LOSA DEL PISO DEBERA SER PERFECTAMENTE COMPACTADO.
- SE REALIZARA UN ALIZADO INTERIOR DE CEMENTO Y ARENA DE RIO EN PROPORCION 1:1, PARA IMPERMEABILIZAR LAS PAREDES INTERNAS DE LA CAJA.

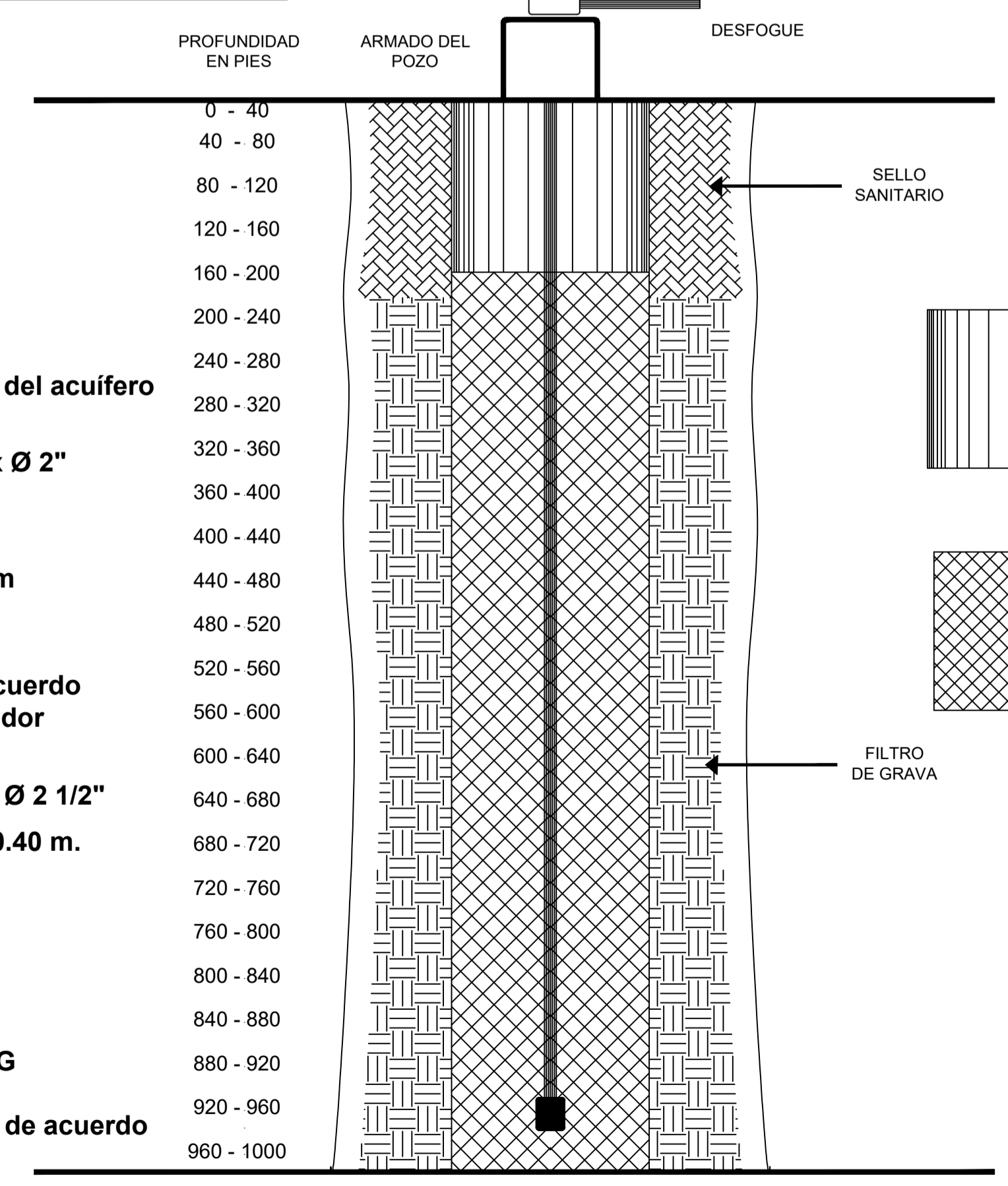


DETALLE TIPICO DE ZANJA
ESCALA: 1/10



DETALLE TREN DE DESCARGA
Sin Escala

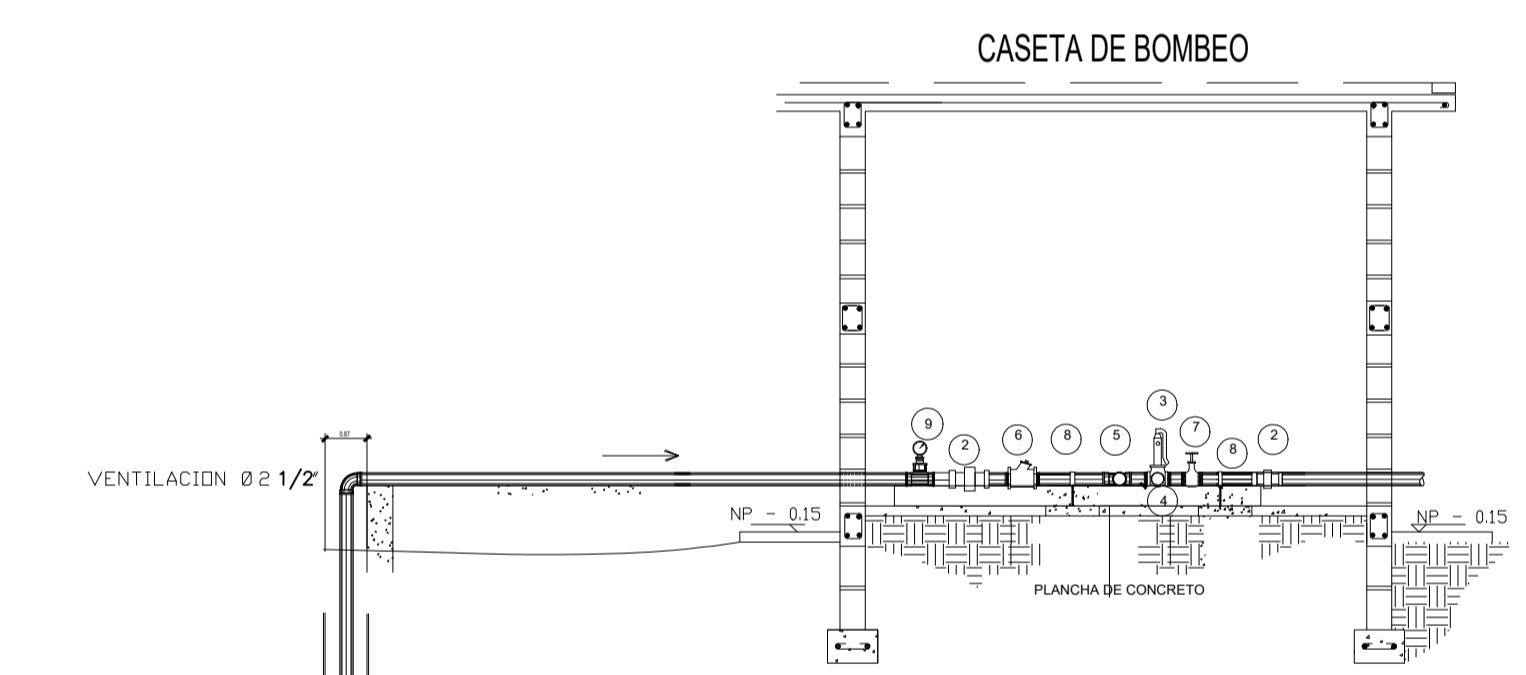
- 1 Motor Sumergible 25 HP
- 2 Bomba Sumergible 25 HP
- 3 Válvula de retención 3"
- 4 Tubería de revestimiento Ø 3" HN
- 5 Tubería de descarga Ø 3" HG
- 6 Tubería para medición de niveles del acuífero Ø 3/4" PVC (no línea de aire)
- 7 Collarín Ø 2" y sello sanitario 8" x 2"
- 8 Tee Ø 2" HG
- 9 Niple (R-F) Ø 2" HG longitud 0.30m
- 10 Niple (F-F) Ø 3" HG longitud de acuerdo a especificaciones de macromedidor
- 11 Macromedidor tipo volumetrico y Ø 2 1/2"
- 12 Niple (F-F) Ø 2 1/2", HG longitud 0.40 m.
- 13 Válvula de retención Ø 2 1/2" HG.
- 14 Niple (F-F) Ø según diseño, HG longitud 0.30 m.
- 15 Válvula de compuerta, Ø 2 1/2" HG
- 16 Apoyo de concreto, dimensiones de acuerdo al tamaño de los accesorios



DETALLE DE PERFORACION DE POZO

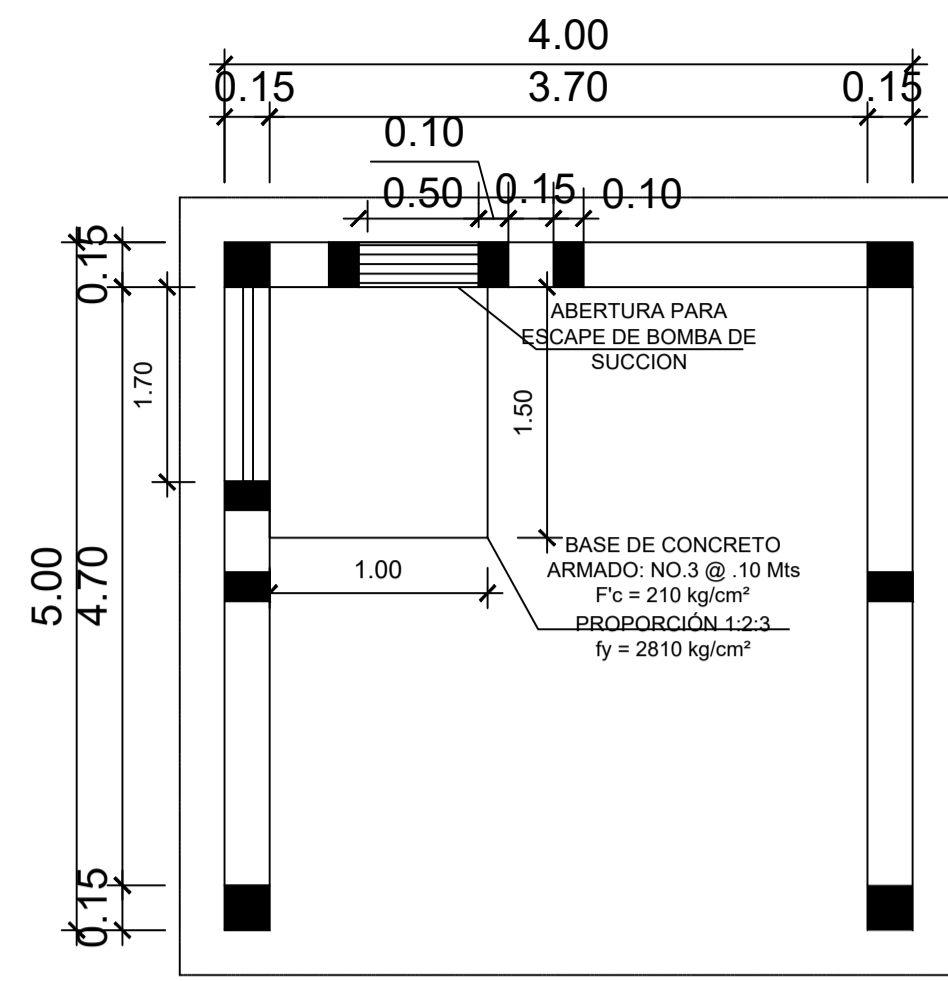
NOTA:
Para la siguiente planificación, se consideró el cumplimiento de las Normas de Seguridad en Edificaciones e Instalaciones de Uso Público (NRD1, NRD2 y NRD3), Normas de la Asociación Guatemalteca de Ingeniería Estructural y Sísmica - AGIES, Normas del American Concrete Institute (ACI, por sus siglas en inglés)

- NORMAS CONTEMPLADAS:**
- NTG 41095. Cementos hidráulicos
 - NTG 41007. Agregados para concreto
 - NTG 41057. Práctica para el muestreo de concreto recién mezclado
 - NTG 41052. Método de ensayo. Determinación del asentamiento.
 - NTG 41061. Práctica para la elaboración y curado de especímenes de ensayo de concreto en la obra
 - NTG 41071h1. Método de ensayo. Determinación de la resistencia a la compresión de especímenes cilíndricos de concreto
 - NTG 41050 h3. Mortero de pega para unidades de mampostería. Especificaciones
 - NTG 41086. Adoquines de concreto para pavimentos. Especificaciones
 - NTG 19003:2013. Tuberías de plástico. Tubos de poli (cloruro de vinilo), PVC, (SDR-PR) para conducción de agua fría a presión. Especificaciones



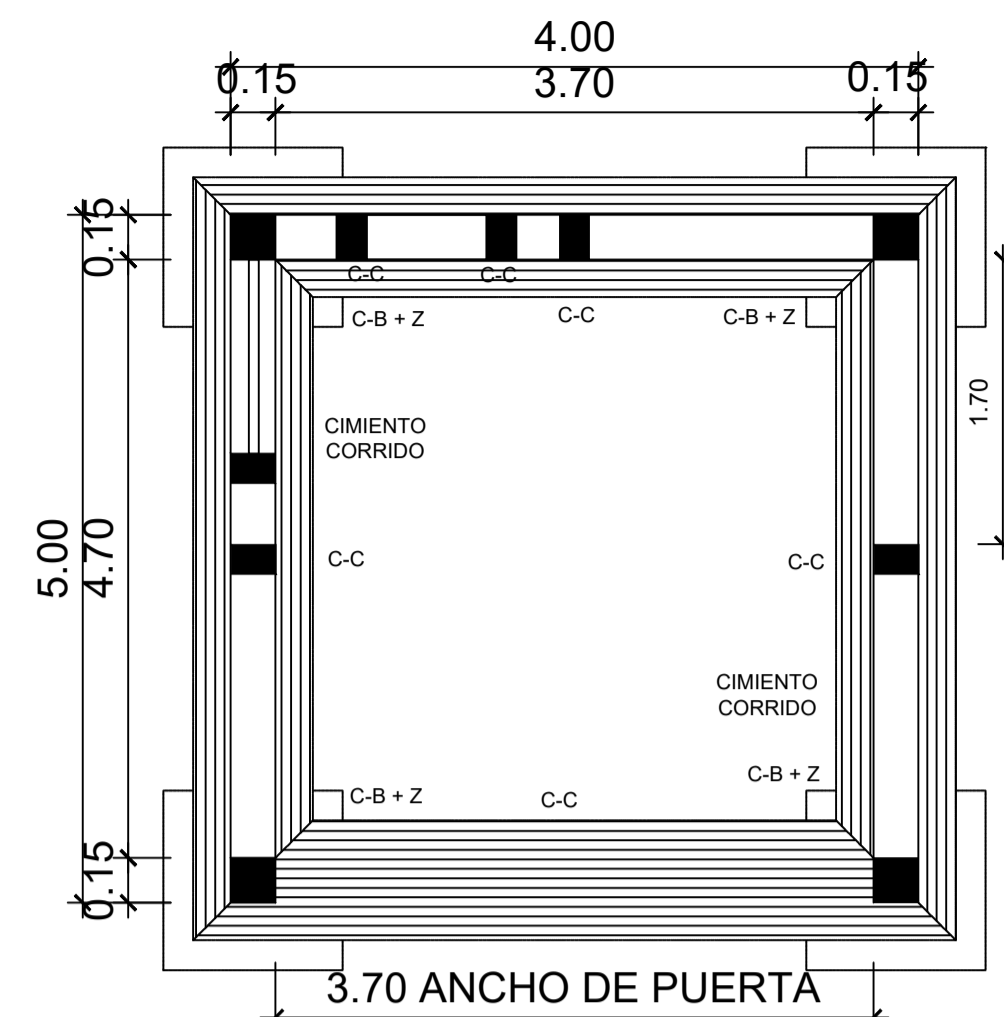
- LISTADO DE ACCESORIOS**
- TUBERIA
 - UNION UNIVERSAL
 - MOTOR Y BOMBA.
 - VALVULA DE RETENCION (CHECK) HORIZ.
 - TEE.
 - VALVULA DE ALIVIO.
 - VALVULA DE COMPUERTA.
 - ABRAZADERA.
 - MANOMETRO.

Plano: DETALLE VALVULA DE CONTROL + DETALLE DE PERFORACION DE POZO	Proyecto: CONSTRUCCION SISTEMA DE AGUA POTABLE PARAJE SIQUIBAL, CANTON PATULUP, SANTA LUCIA LA REFORMA, TOTONICAPAN
Depto: TONICAPAN	Municipio: SANTA LUCIA LA REFORMA
Ing: _____	Plano: 14/19
	Escala: INDICADA
	Diseño: C. G.
	Fecha: MARZO 2021
	Dibujo: M.M.T.



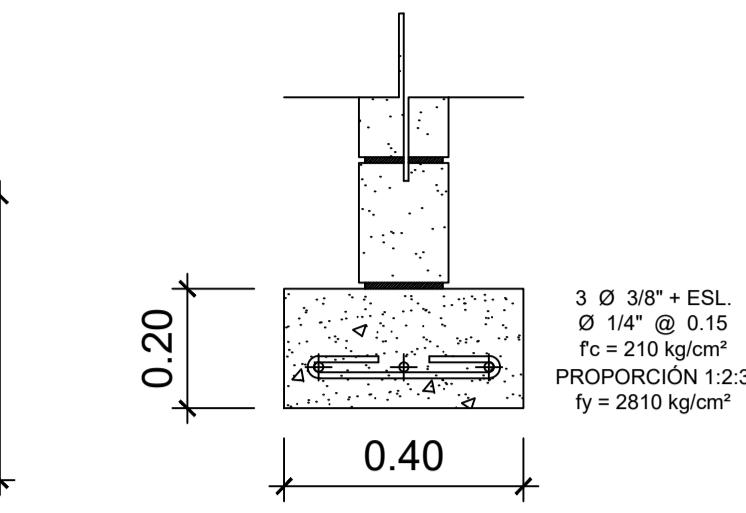
PLANTA ELECTRICA

SIN ESCALA



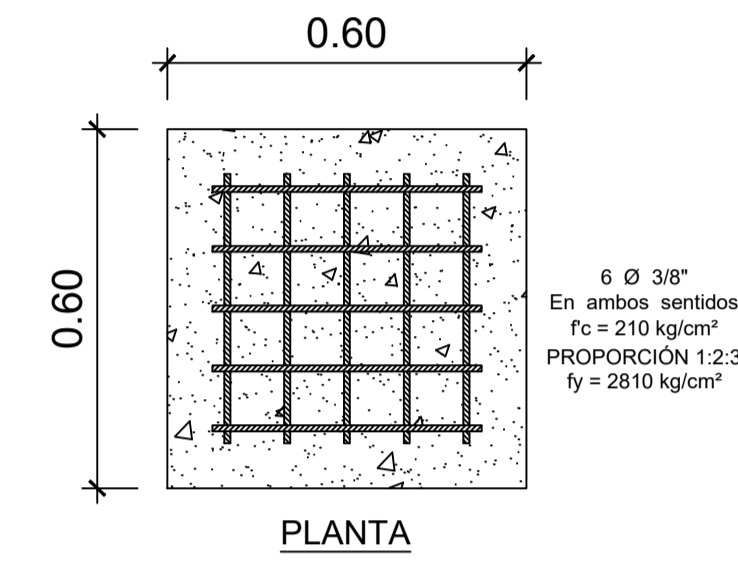
PLANTA DE CIMIENTOS

SIN ESCALA

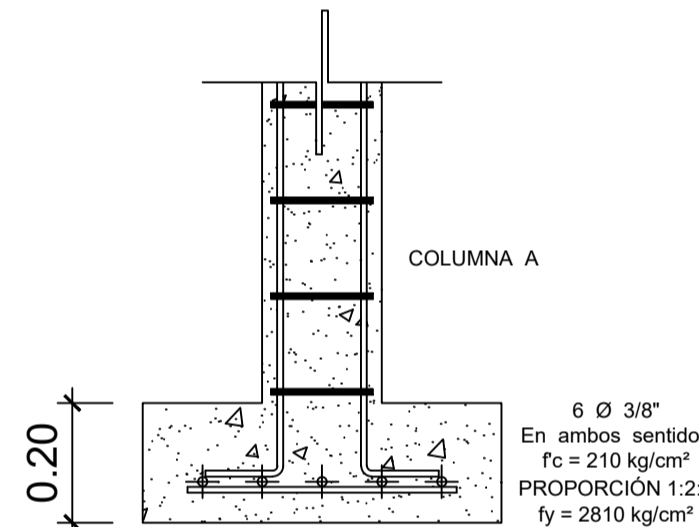


DETALLE DE CIMIENTO CORRIDO

ESCALA : 1/12.5



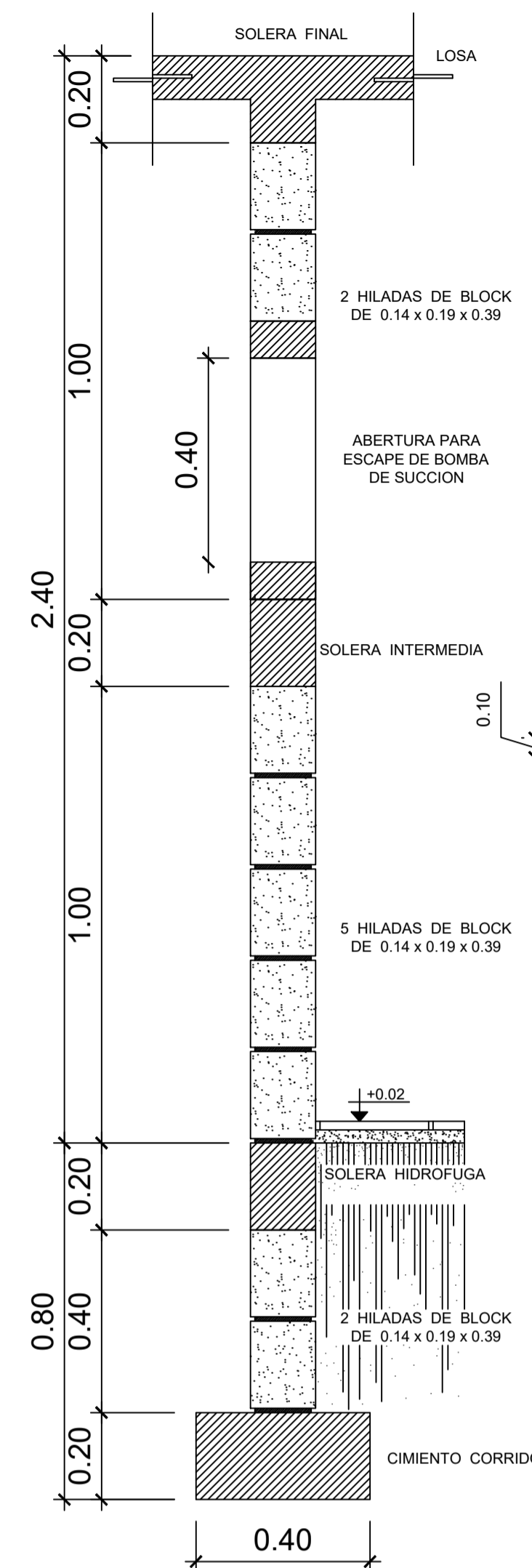
PLANTA



SECCION A

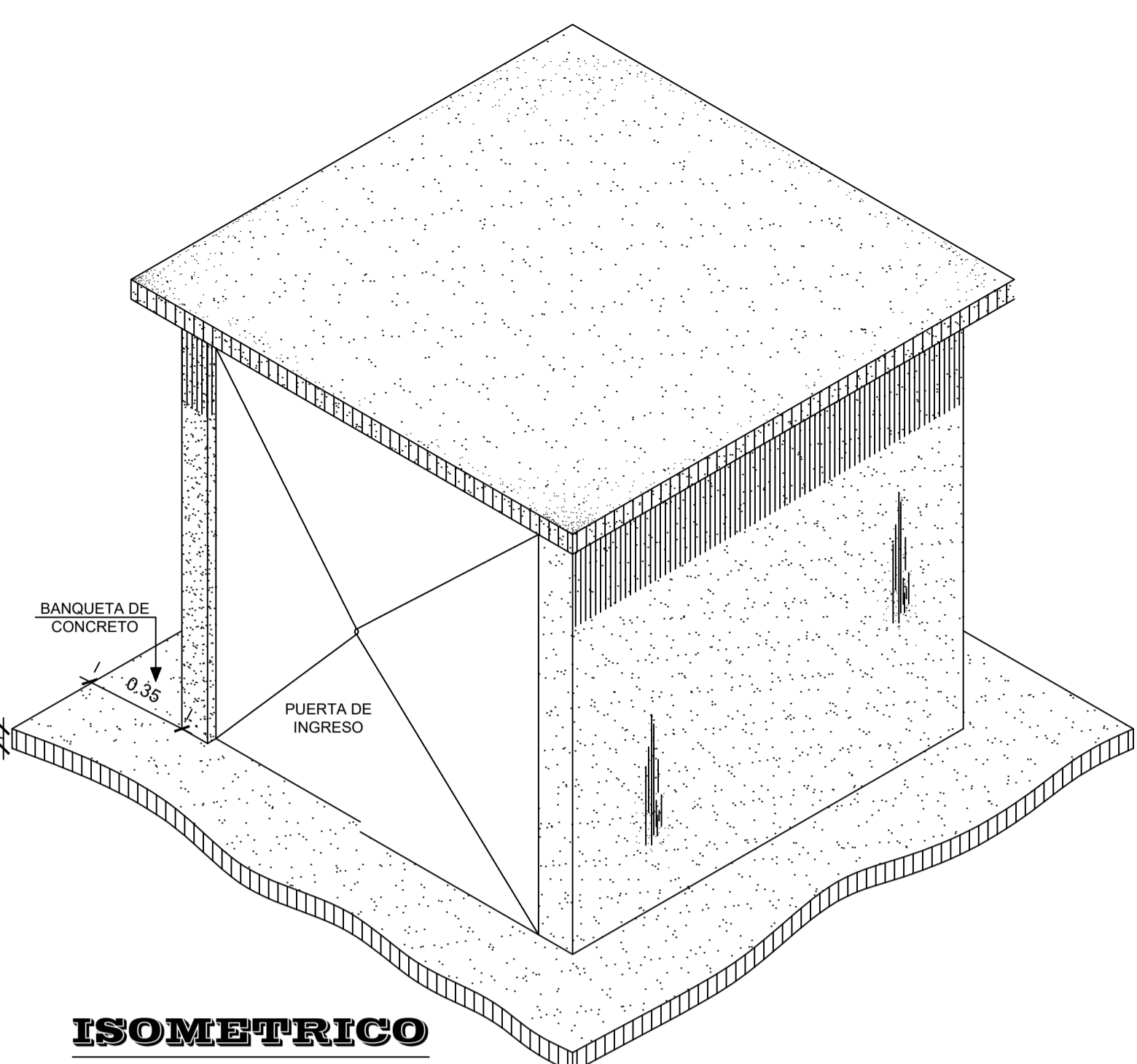
DETALLE DE ZAPATA

ESCALA : 1/12.5



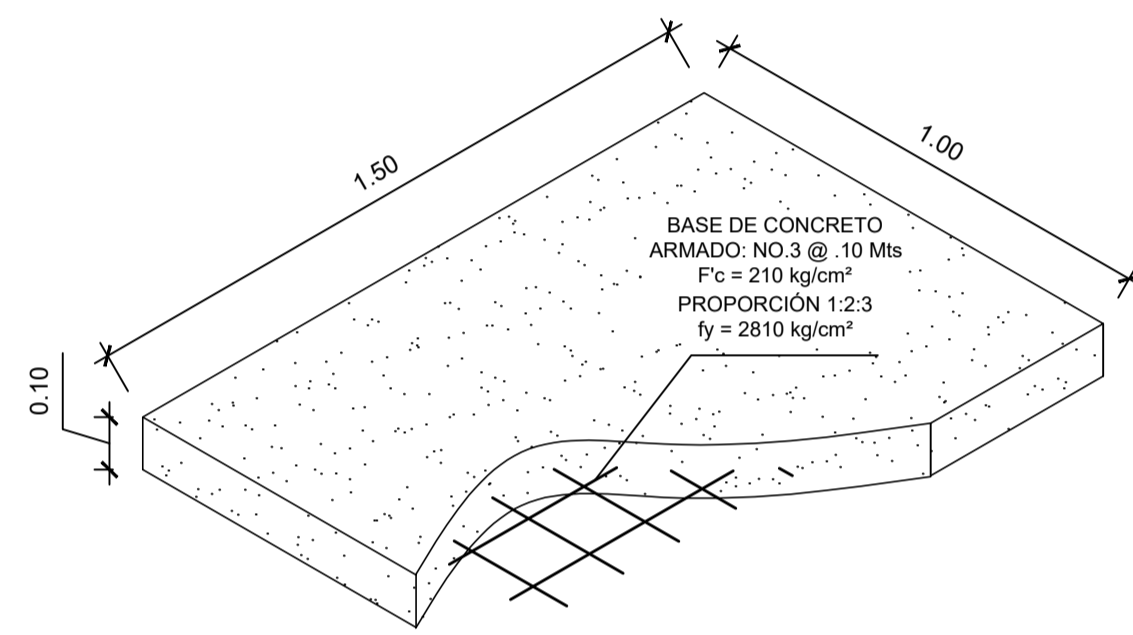
CORTE TIPICO DE MURO DE CASETA Y DE CIRCULACION

ESCALA : 1/12.5



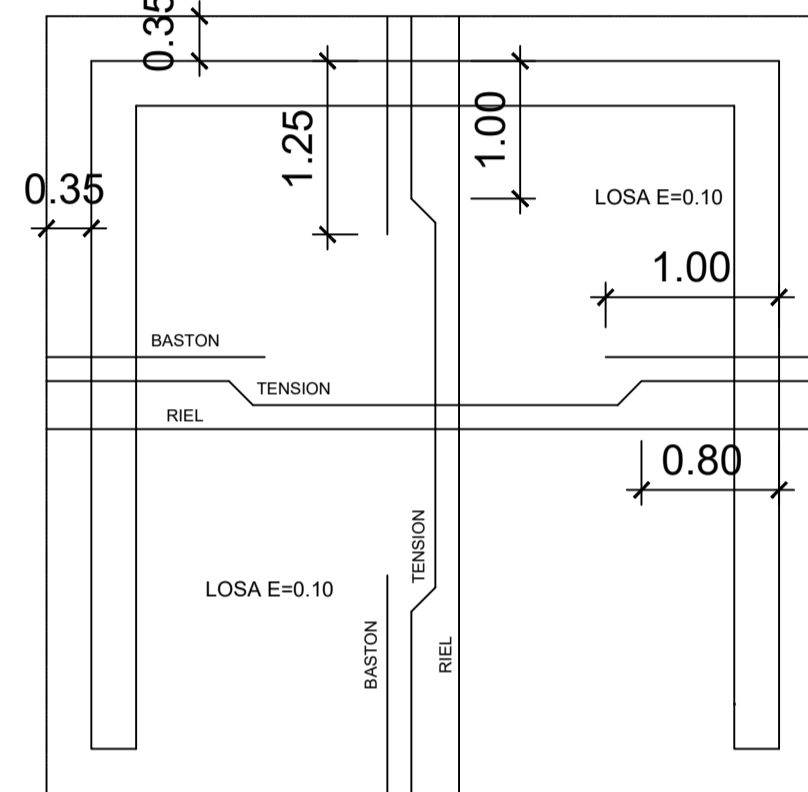
ISOMETRICO

SIN ESCALA



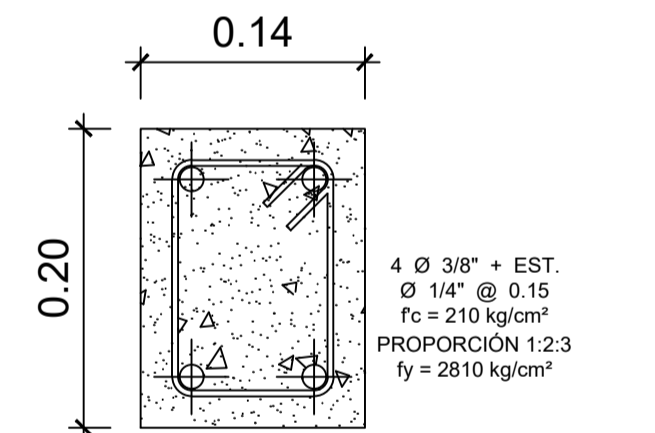
ISOMETRICO DE BASE

SIN ESCALA



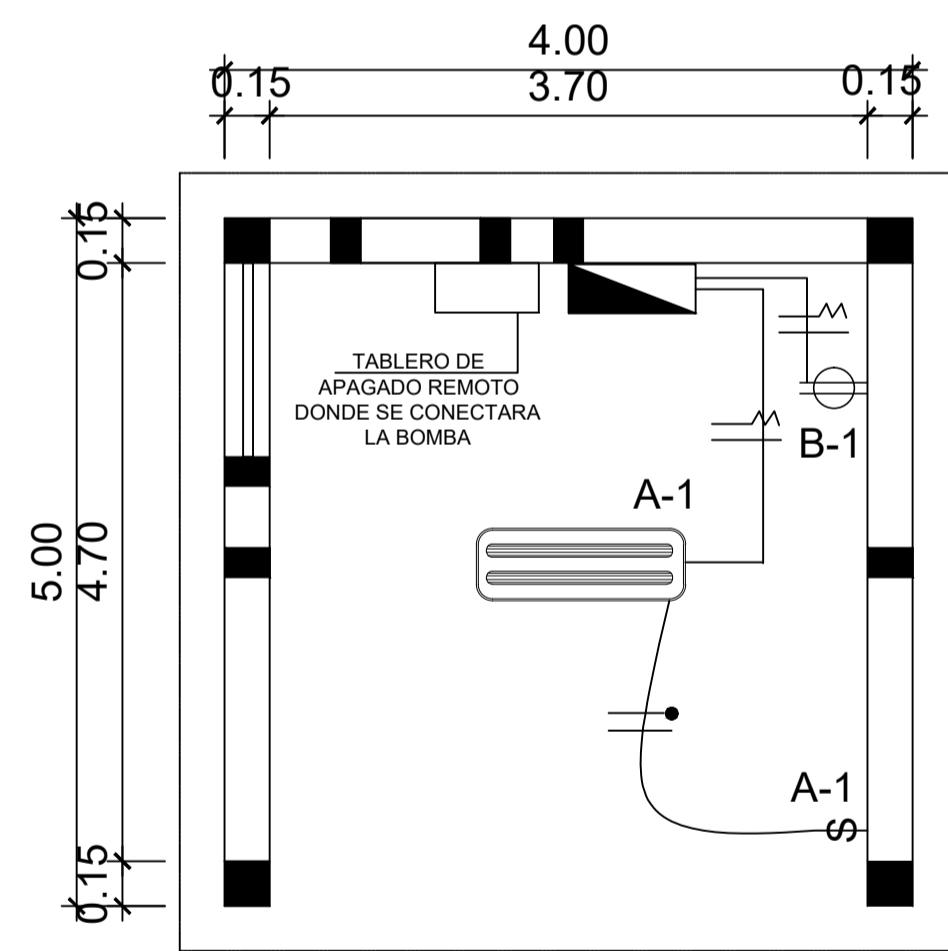
PLANTA DE TECHO

SIN ESCALA



SOLERAS HIDROFUGA, INTERMEDIA Y FINAL

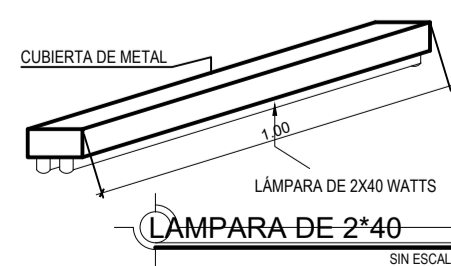
ESCALA : 1/05



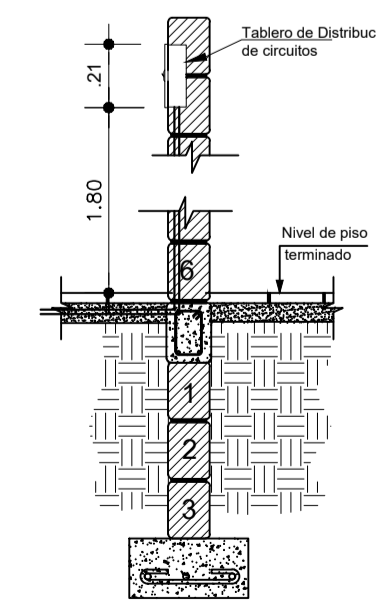
PLANTA ELECTRICA

SIN ESCALA

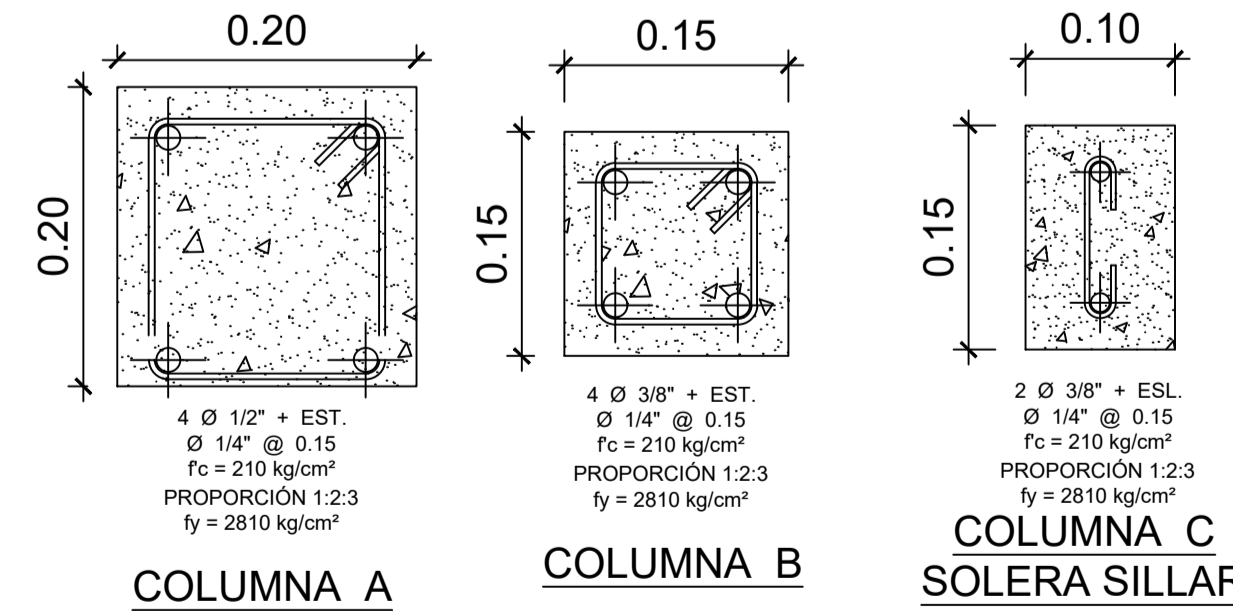
SIMBOLOGIA DE ILUMINACION	
[Symbol]	TABLERO DE DISTRIBUCION
[Symbol]	LAMPARA FLUORESCENTE LED
[Symbol]	CABLE DE 2 x 40
[Symbol]	LINEA NEUTRA CABLE #12, ILUMINACION
[Symbol]	LINEA VIVA CABLE #12, ILUMINACION
[Symbol]	LINEA DE RETORNO CABLE #12
[Symbol]	INDICA NOMBRE Y NUMERO DE CIRCUITO
[Symbol]	INTERRUPTOR SIMPLE h = 1.10 M.
[Symbol]	INDICA POLIDUCTO EN CIELO
[Symbol]	INDICA DIAMETRO 2x4"
[Symbol]	INDICA TUBO DUCTO EN PISO O PARED



DETALLE DE INTERRUPTOR

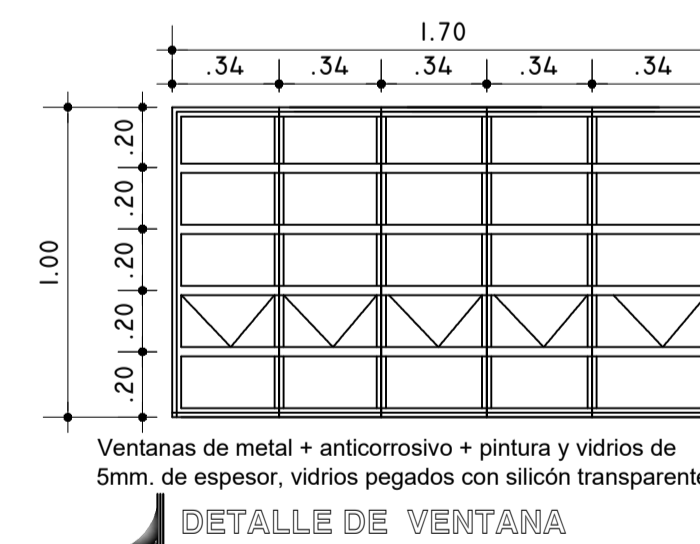


DETALLE DE TABLERO

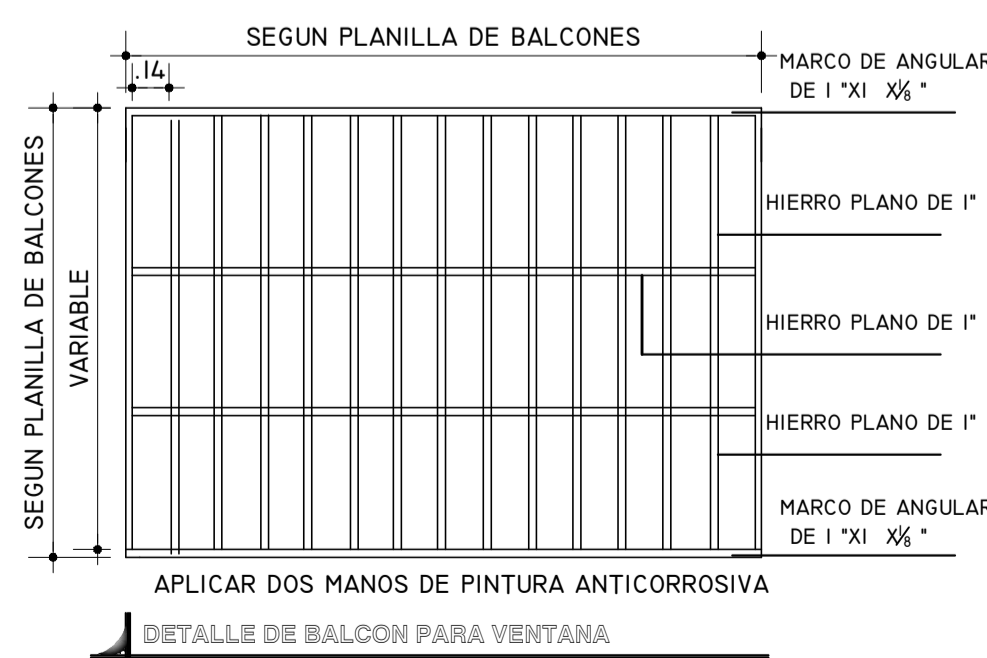


DETALLE DE COLUMNAS

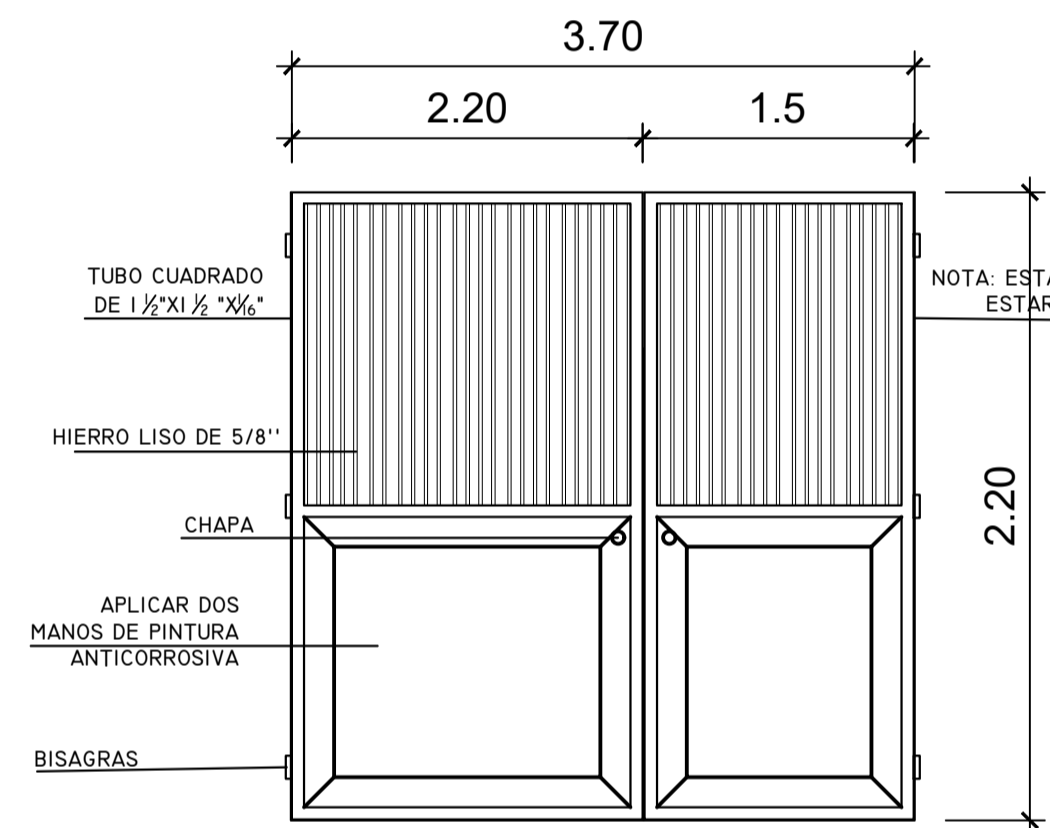
ESCALA : 1/05



DETALLE DE VENTANA



DETALLE DE BALCON PARA VENTANA

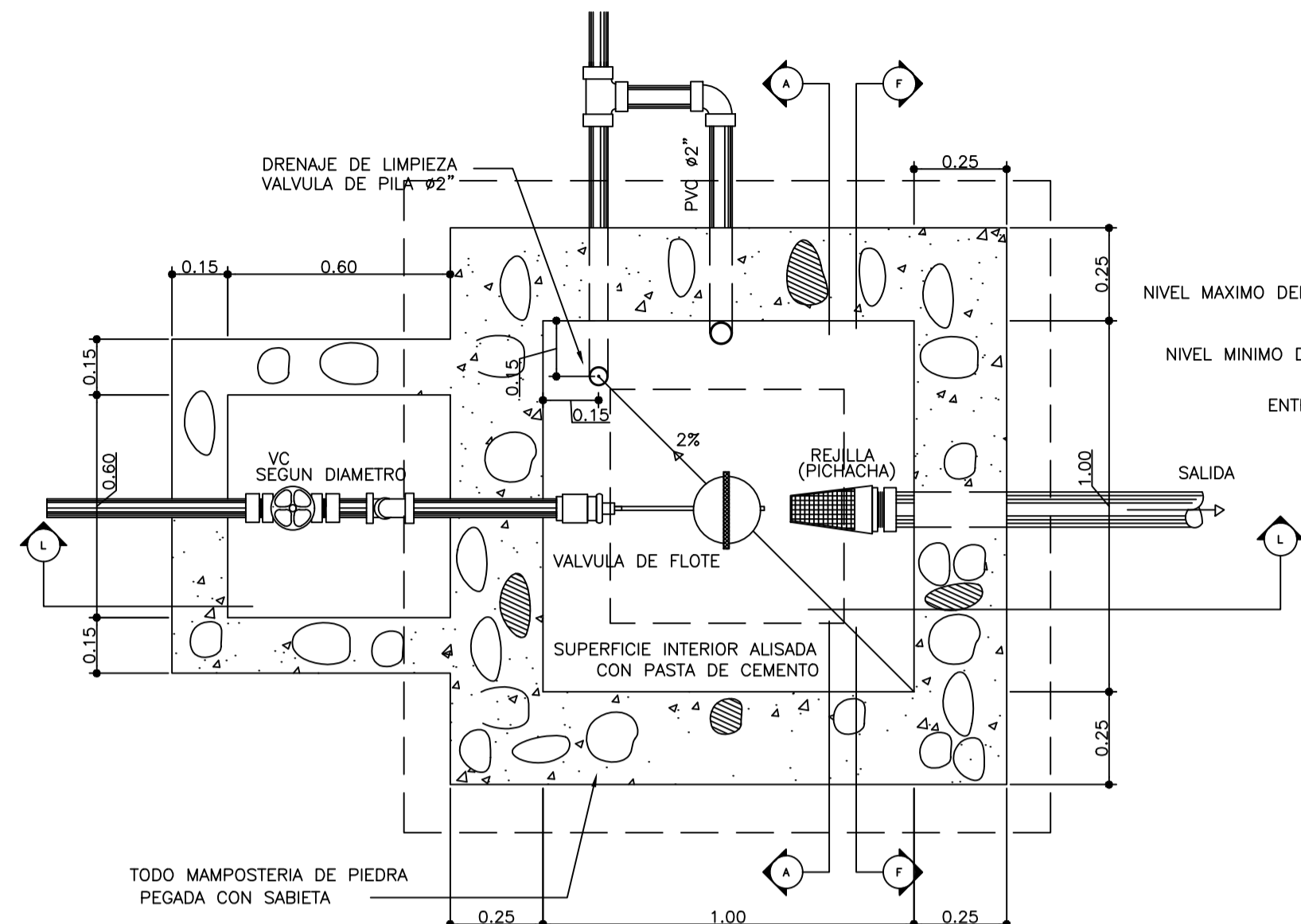


DETALLE DE PUERTA

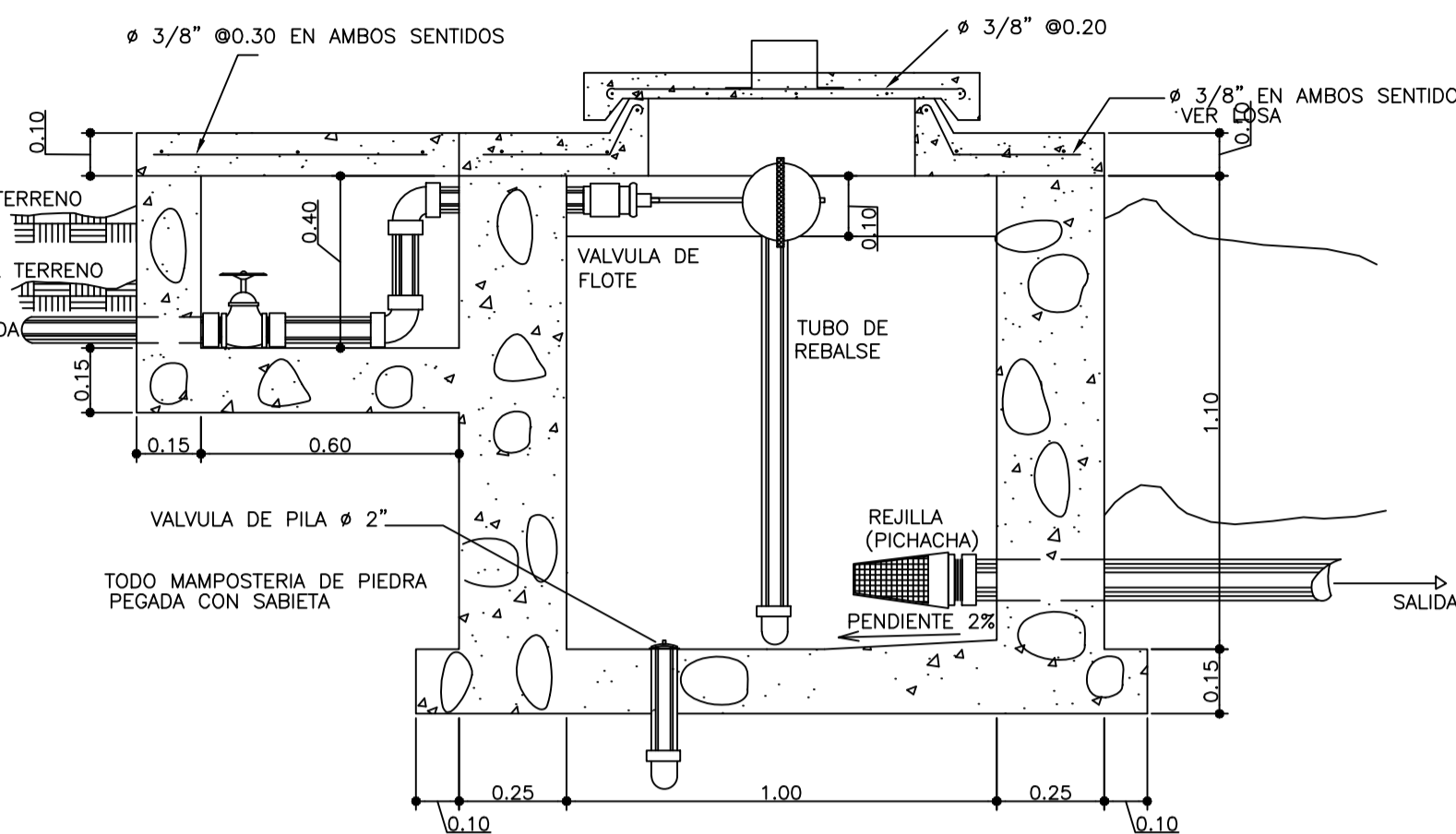
NOTA:
Para la siguiente planificación, se consideró el cumplimiento de las Normas de Seguridad en Edificaciones e Instalaciones de Uso Público (NRD1, NRD2 y NRD3), Normas de la Asociación Guatemalteca de Ingeniería Estructural y Sísmica - AGIES, Normas del American Concrete Institute (ACI, por sus siglas en inglés)

- NORMAS CONTEMPLADAS:**
- NTG 41095. Cementos hidráulicos
 - NTG 41007. Agregados para concreto
 - NTG 41057. Práctica para el muestreo de concreto recién mezclado
 - NTG 41052. Método de ensayo. Determinación del asentamiento.
 - NTG 41061. Práctica para la elaboración y curado de especímenes de ensayo de concreto en la obra
 - NTG 41071h1. Método de ensayo. Determinación de la resistencia a la compresión de especímenes cilíndricos de concreto
 - NTG 41050 h3. Mortero de pega para unidades de mampostería. Especificaciones
 - NTG 41086. Adoquines de concreto para pavimentos. Especificaciones
 - NTG 19003:2013. Tuberías de plástico. Tubos de poli (cloruro de vinilo), PVC, (SDR-PR) para conducción de agua fría a presión. Especificaciones

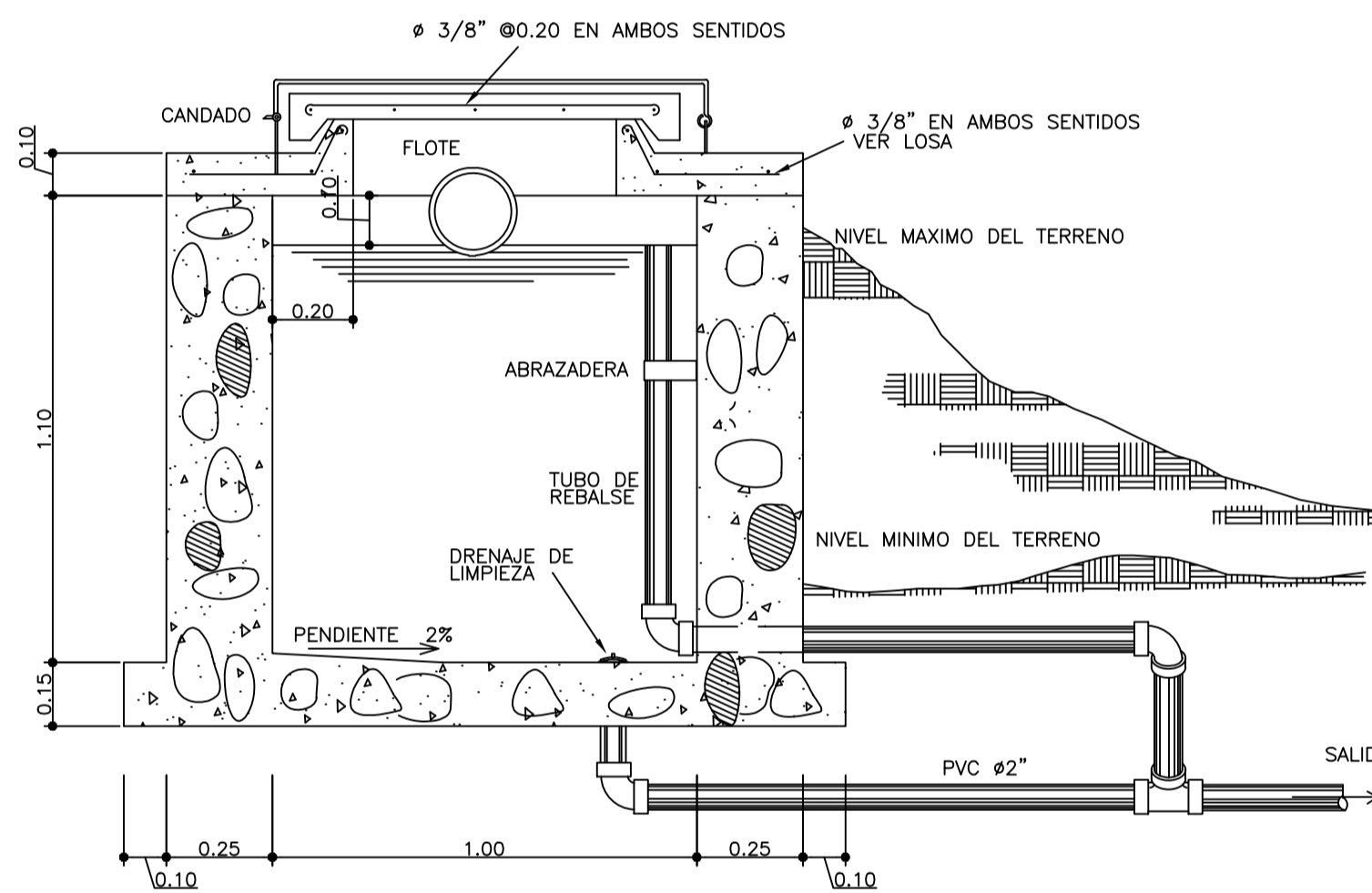
Plano: DETALLE DE CASETA DE BOMBEO	Proyecto: CONSTRUCCION SISTEMA DE AGUA POTABLE PARAJE SIQUIBAL, CANTON PATULUP, SANTA LUCIA LA REFORMA, TOTONICAPAN
Depto: TONICAPAN	Municipio: SANTA LUCIA LA REFORMA
Ing:	Plano: 15/19
	Escala: INDICADA
	Fecha: MARZO 2021
	Diseño: C. G.
	Dibujo: M.M.T.



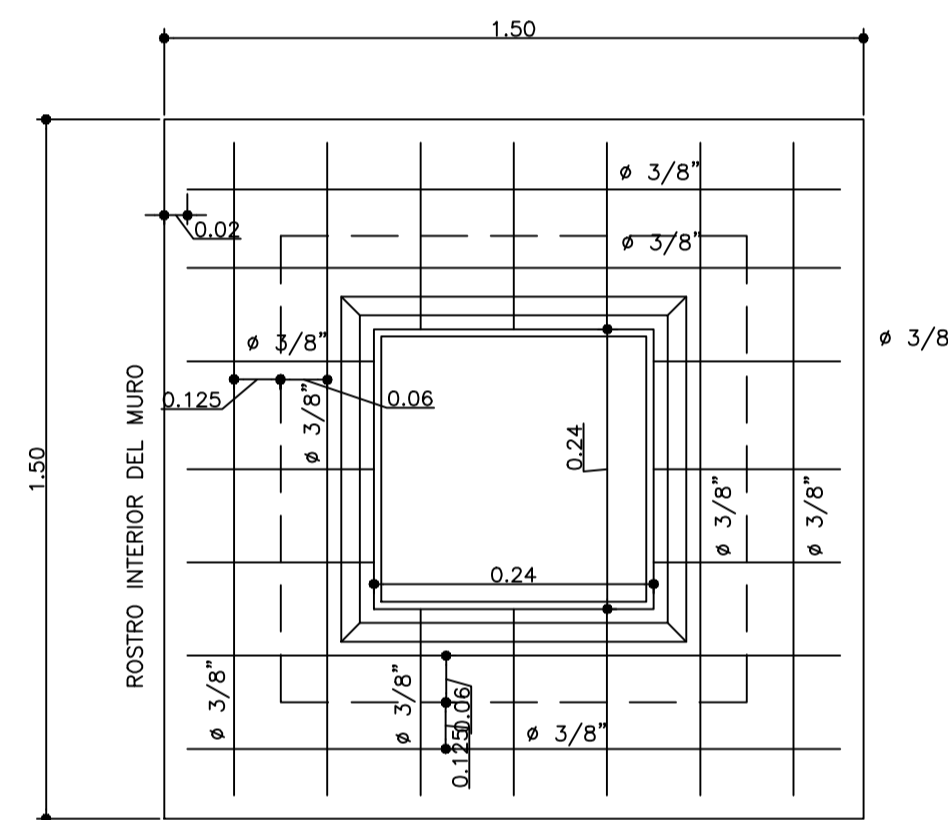
PLANTA CAJA ROMPE PRESION 1 M3
ESCALA 1:12.5



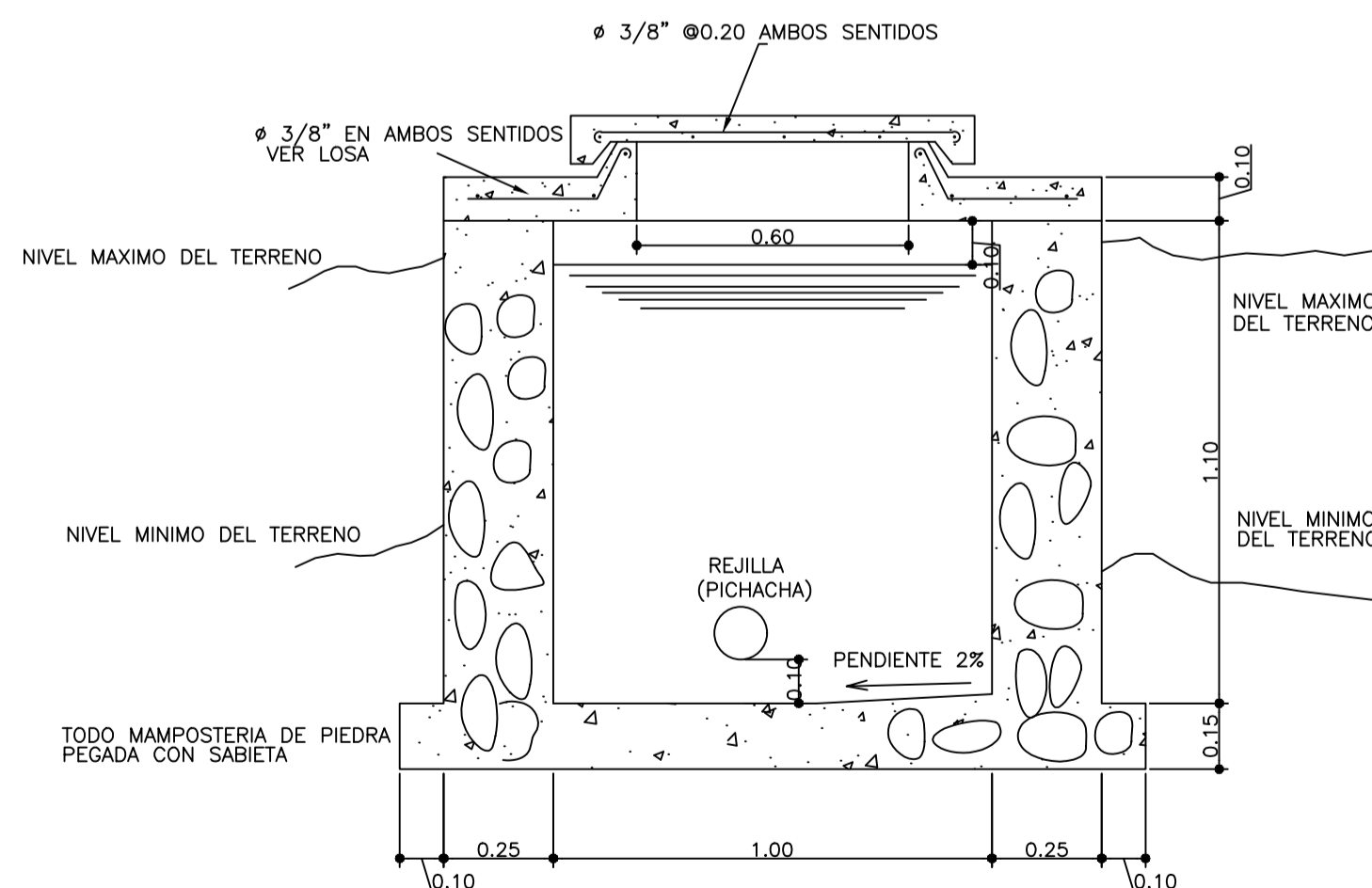
SECCION L-L
ESCALA 1:12.5



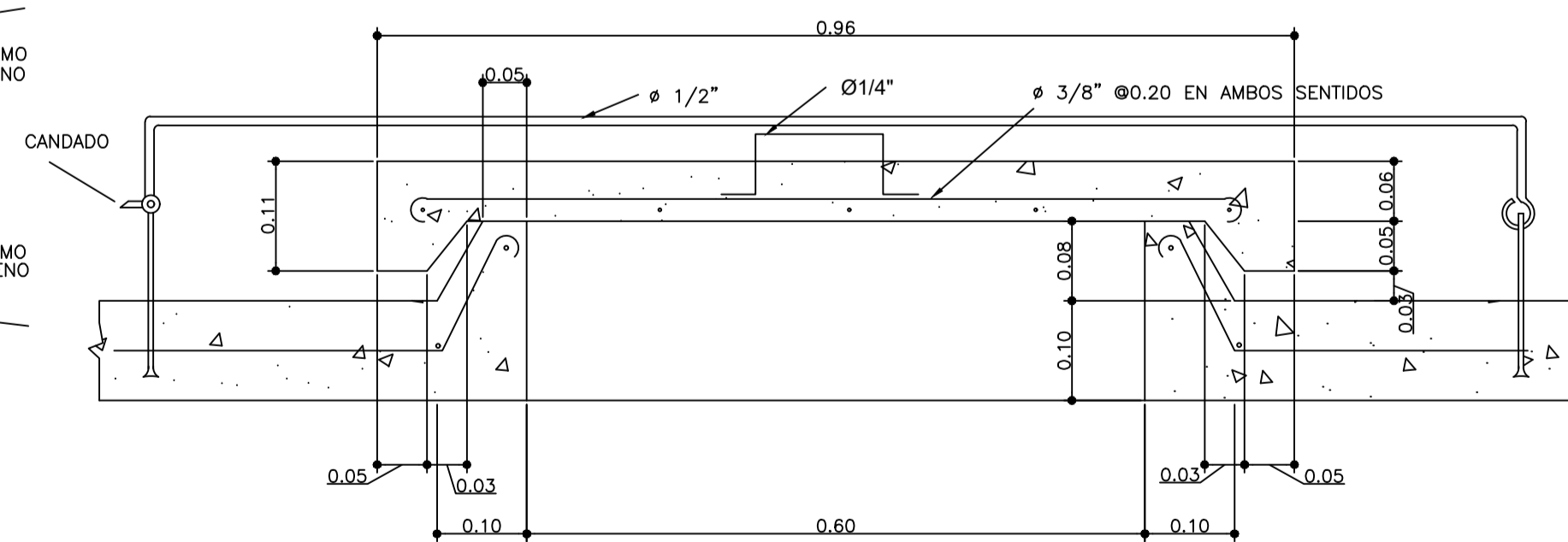
SECCION A-A
ESCALA 1:12.5



DETALLE DE LOSA
ESCALA 1:12.5



SECCION F-F
ESCALA 1:12.5



DETALLE DE TAPADERA
ESCALA 1:5

NOTAS :

MAMPOSTERIA 67 % PIEDRA
33 % SABIETA 1: CEMENTO
2: ARENA DE RIO
CONCRETO = F'c 3 Ksi
ACERO DE REFUERZO Fy = 40 Ksi

ESPECIFICACIONES PARA VALVULAS
DE FLOTE.

MATERIALES.
CUERPO Y VARILLA: BRONCE
SELLO : CAUCHO
PELOTA: COBRE

PRESION DE TRABAJO
100 lbs/pulg.2 EN ROSCAS

INSTALACION
HORIZONTAL, DESVIACION MAXIMA
PERMITIDA 45°

LISTA DE MATERIALES		
ACCESORIOS DE ENTRADA (SEGUN DISENO)	CANTIDAD	UNIDAD
ADAPTADORES MACHO (PVC)	2	U
VALVULA DE COMPUERTA (Br)	1	U
CODOS DE 90° (PVC)	2	U
ADAPTADOR HEMBRA PVC	1	U
VALVULA DE FLOTE	1	U
ACCESORIOS DE SALIDA (SEGUN DISENO)		
PICHACHA (Br)	1	U
ADAPTADORES MACHO (PVC)	1	U
ACCESORIOS DE DRENAJE Y REBALSE		
TEE PVC (SEGUN CASO)	1	U
CODOS DE 90° PVC	3	U
VALVULA DE PILA Br #2"	1	U
CEMENTO	11	sacos
PIEDRA	1.4	m3
ARENA DE RIO	1.5	m3
PARALES DE 3"x3"x10"	38	PT
TABLA DE PINO RUSTICA 1"x12"x10"	60	PT
CLAVO	2	lbs
ALAMBRE DE AMARRE	1	lbs
HIERRO DE 3/8"	6	var
HIERRO DE 1/2"	2	m.

REFERENCIAS

EL DIAMETRO DE LA TUBERIA DE REBALSE
SERA MAYOR QUE EL DIAMETRO DE LA TUBERIA
DE ENTRADA Y EL MINIMO SERA 2"

Plano: DETALLE DE CAJAS ROMPE PRESION
DE 1 M3

Depto: TONONICAPAN Municipio: SANTA LUCIA LA REFORMA

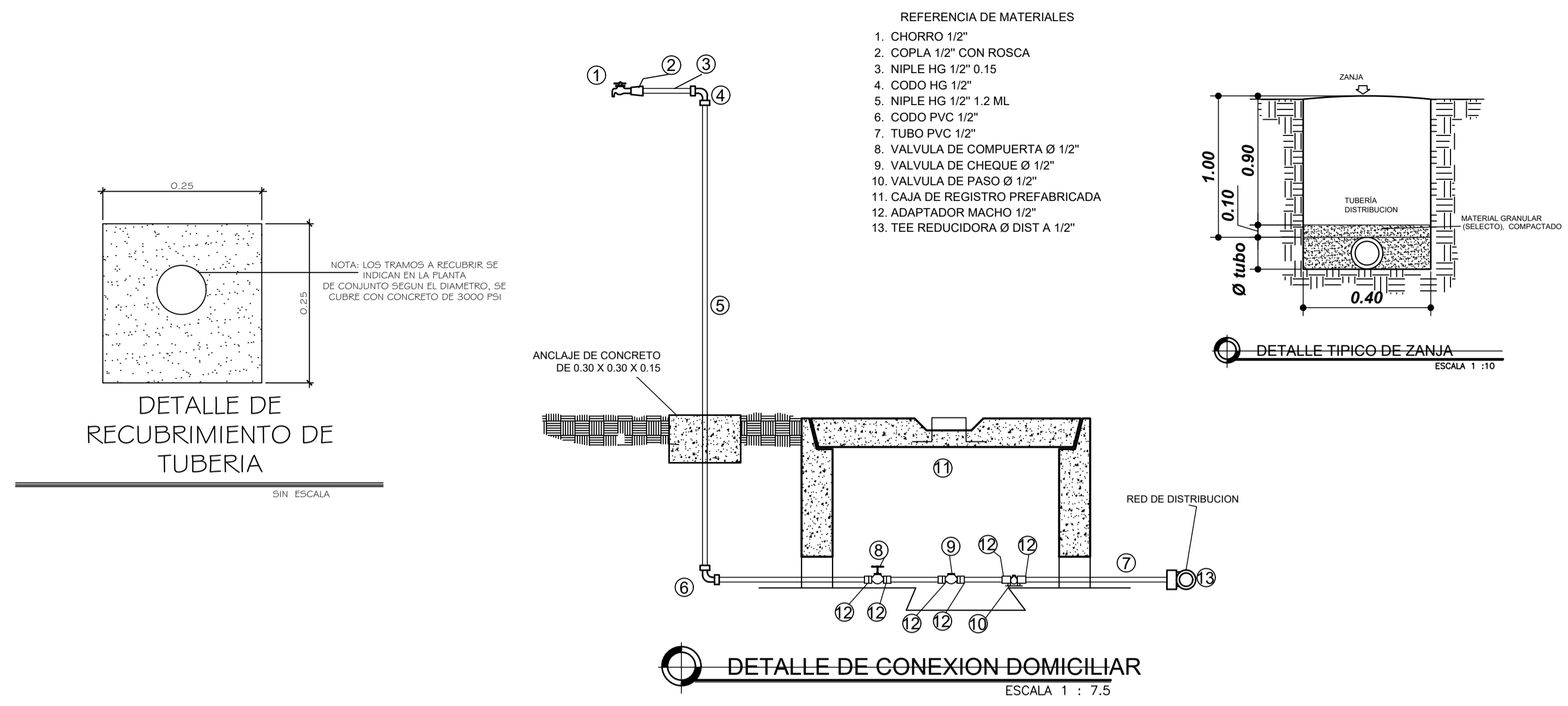
Ing:

Plano:
16/19

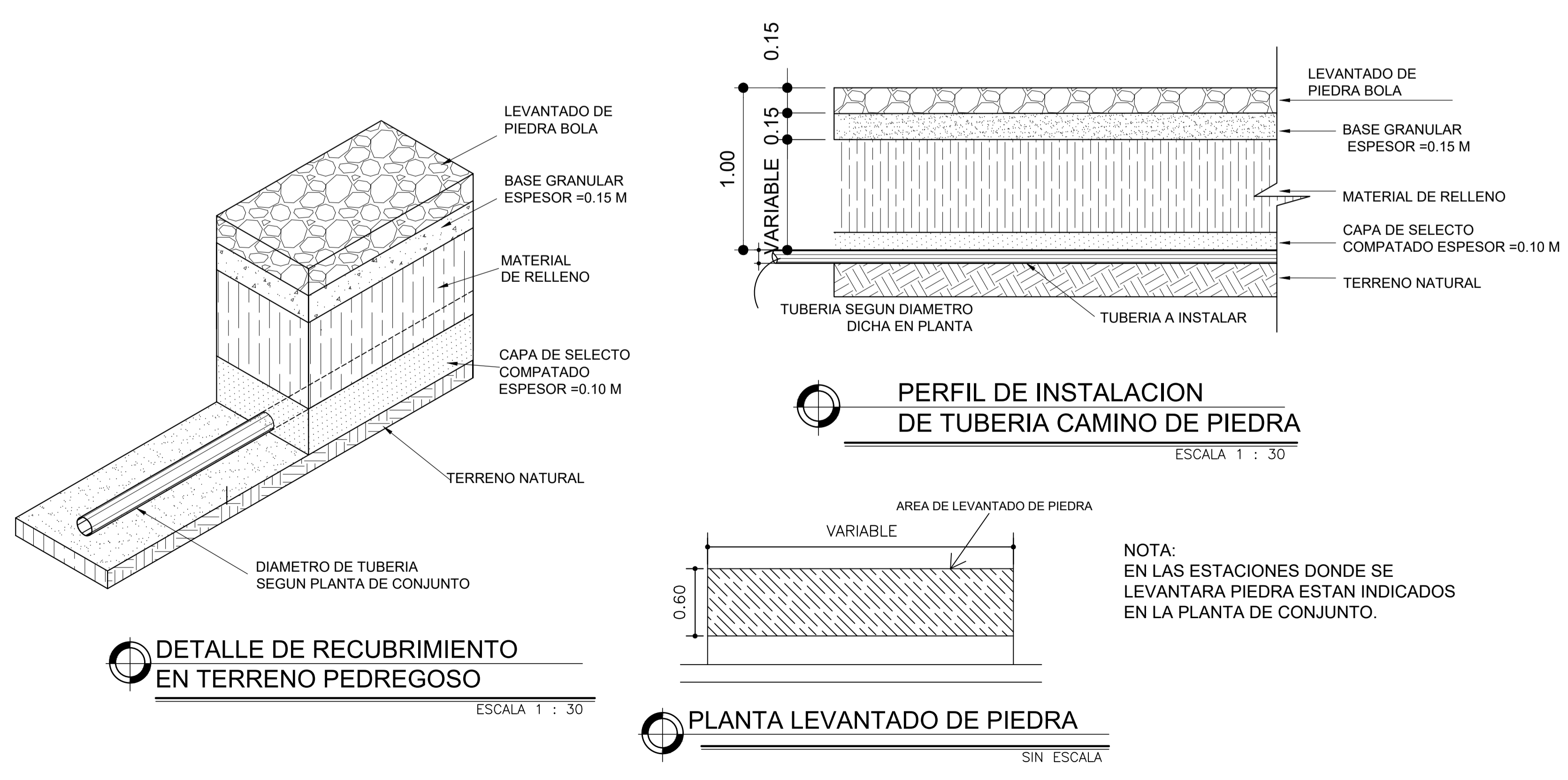
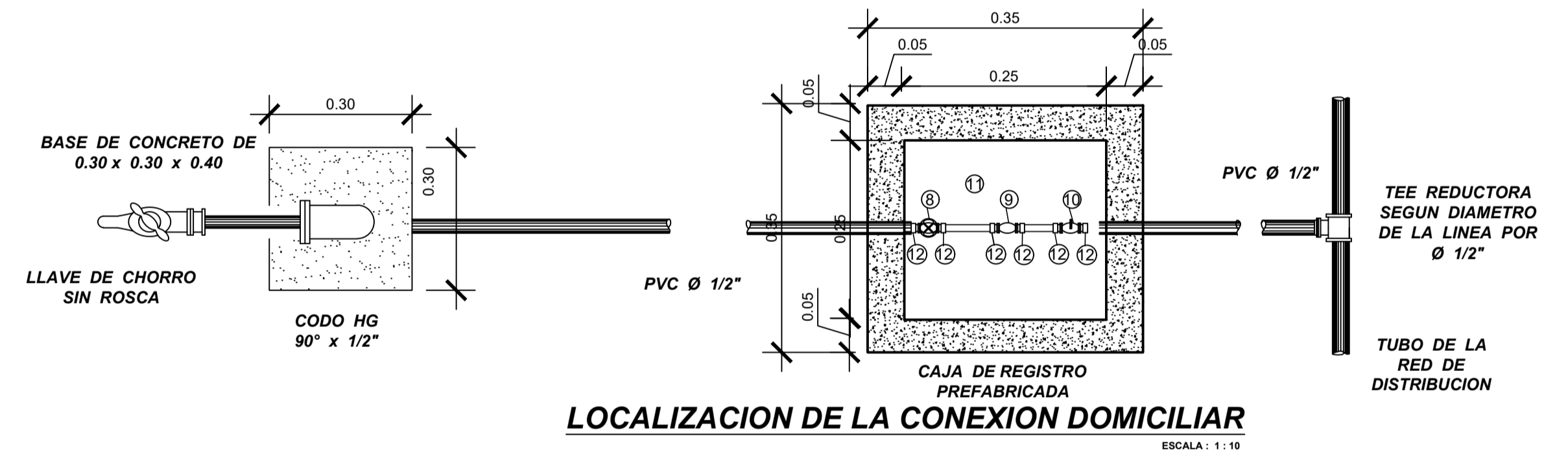
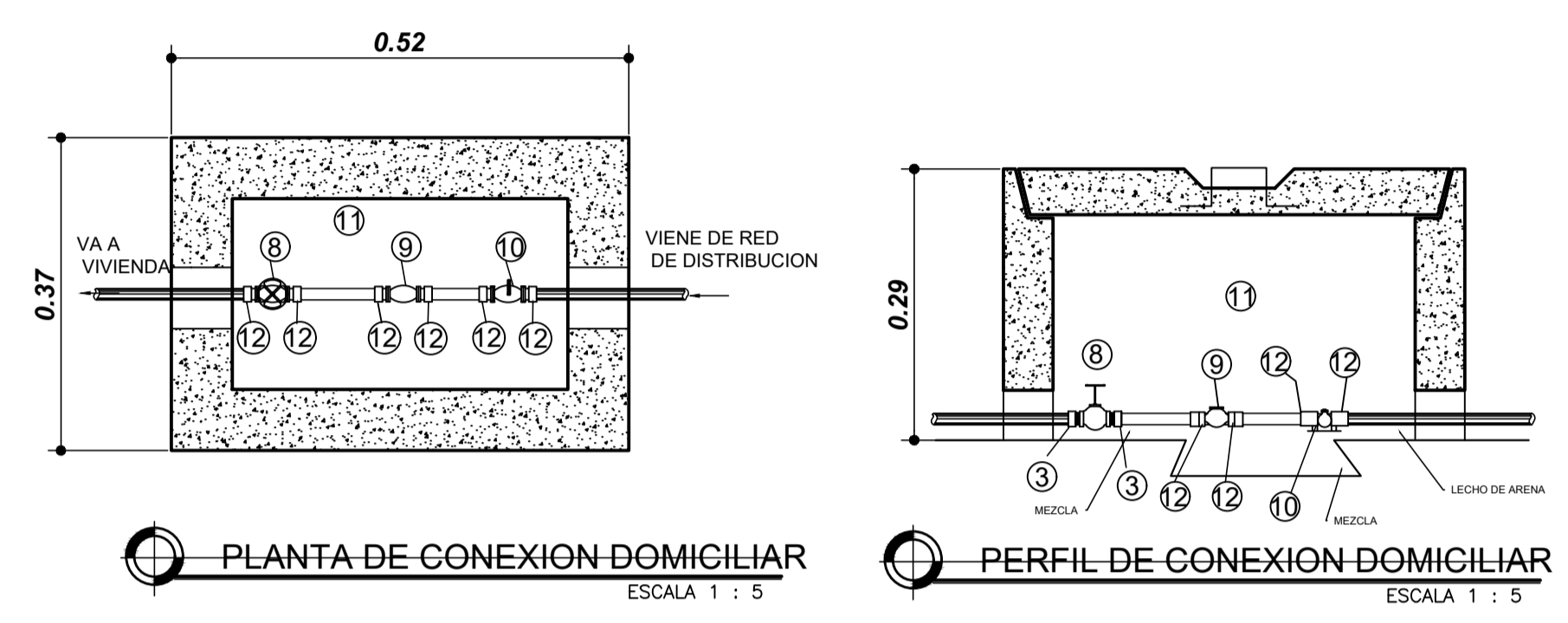
Proyecto:
CONSTRUCCION SISTEMA DE AGUA POTABLE
PARAJE SIQUIBAL, CANTON PATULUP, SANTA
LUCIA LA REFORMA, TOTONICAPAN

Escala: INDICADA Diseño: C. G.

Fecha: MARZO 2021 Dibujo: M.M.T.

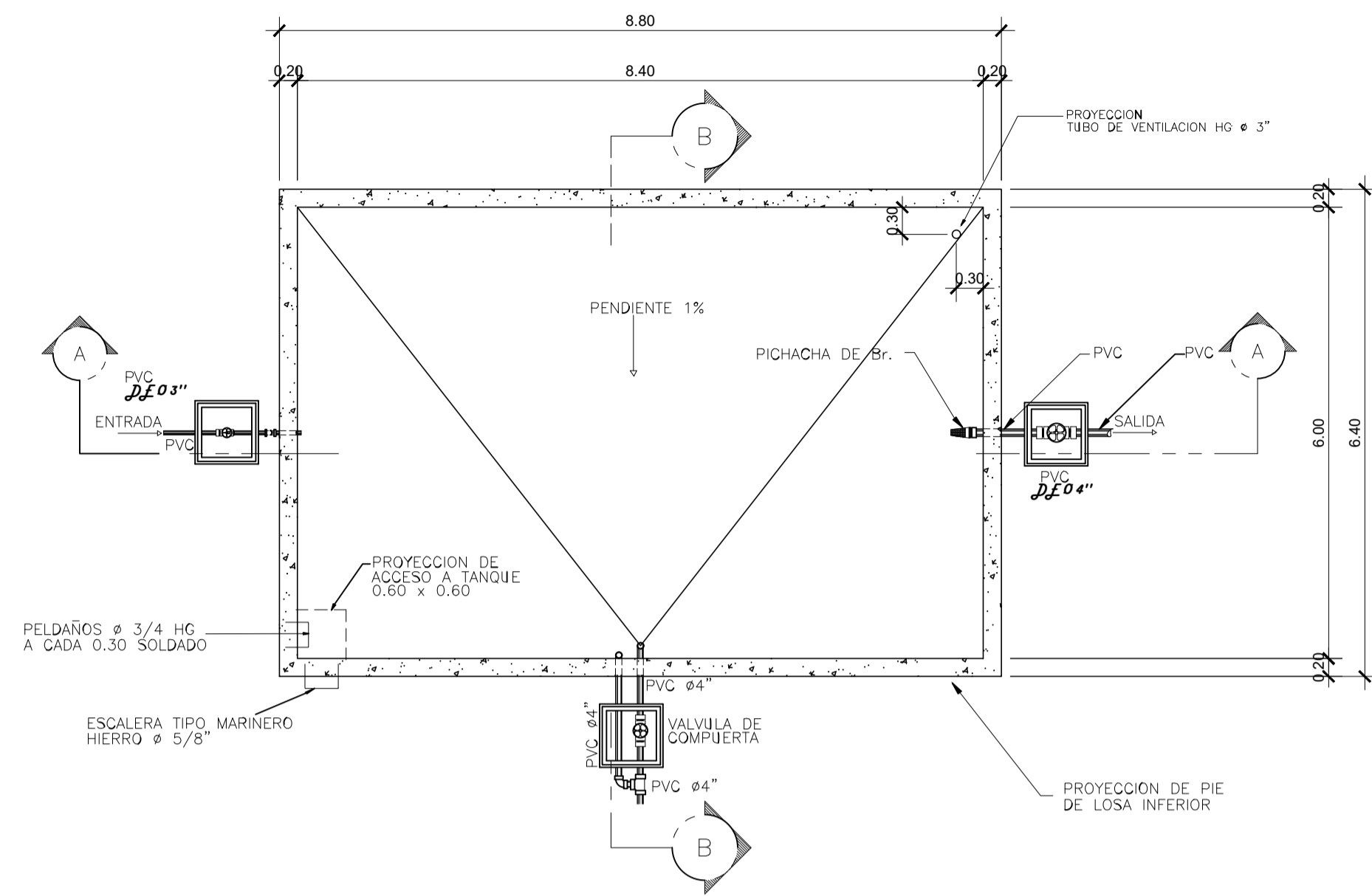


- REFERENCIA DE MATERIALES
1. CHORRO 1/2"
 2. COPLA 1/2" CON ROSCA
 3. NIPLE HG 1/2" 0.15
 4. CODO HG 1/2"
 5. NIPLE HG 1/2" 1.2 ML
 6. CODO PVC 1/2"
 7. TUBO PVC 1/2"
 8. VALVULA DE COMPUERTA Ø 1/2"
 9. VALVULA DE CHEQUE Ø 1/2"
 10. VALVULA DE PASO Ø 1/2"
 11. CAJA DE REGISTRO PREFABRICADA
 12. ADAPTADOR MACHO 1/2"
 13. TEE REDUCTORA Ø DIST A 1/2"



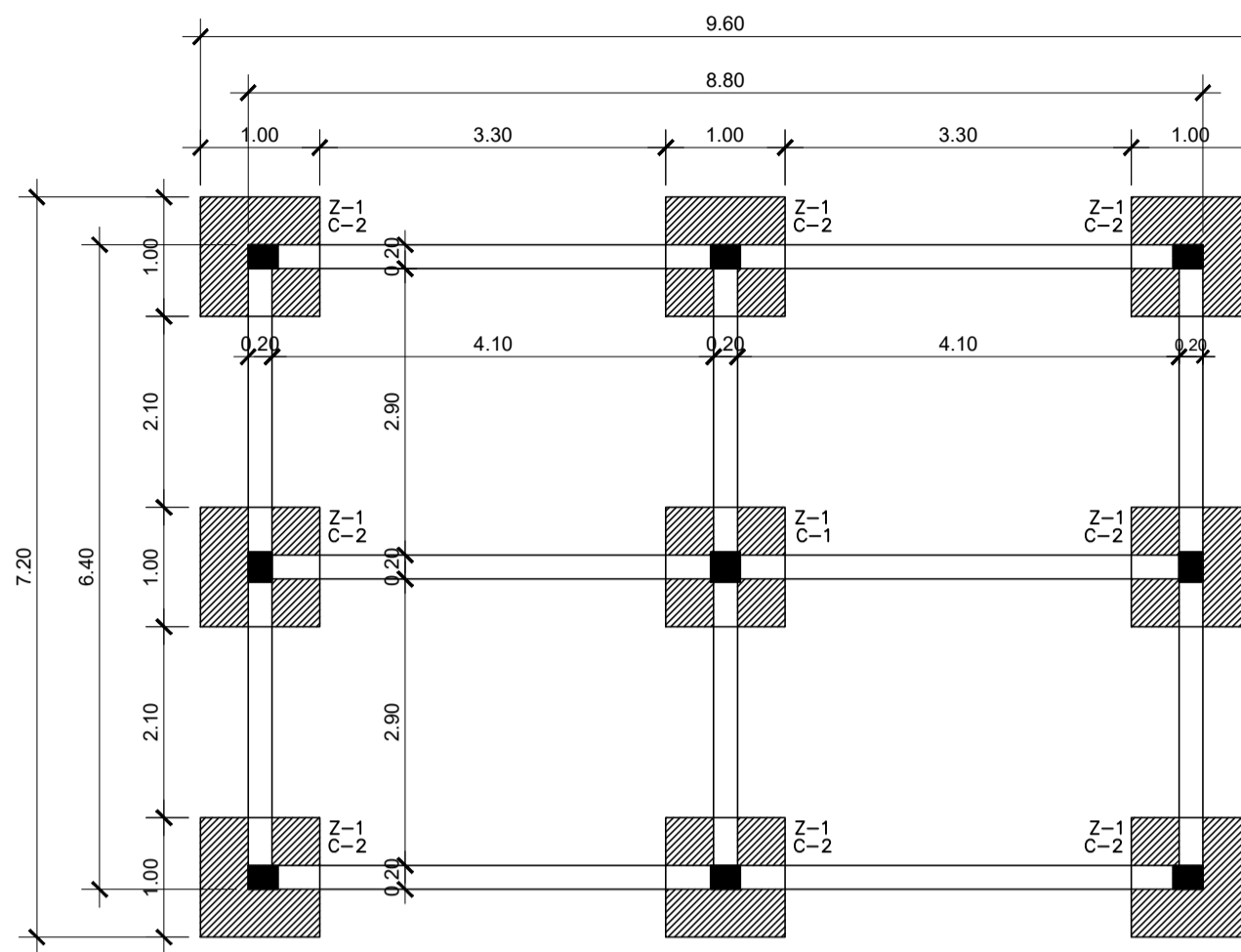
NOTA:
EN LAS ESTACIONES DONDE SE
LEVANTARA PIEDRA ESTAN INDICADOS
EN LA PLANTA DE CONJUNTO.

Plano: DETALLE DE CONEXIONES DOMICILIARES + DETALLE DE LEVANTADO DE PIEDRA BOLA	Proyecto: CONSTRUCCION SISTEMA DE AGUA POTABLE PARAJE SIQUIBAL, CANTON PATULUP, SANTA LUCIA LA REFORMA, TOTONICAPAN
Depto: TOTONICAPAN	Municipio: SANTA LUCIA LA REFORMA
Ing:	Plano: 17/19
	Escala: INDICADA
	Diseño: C. G.
	Fecha: MARZO 2021
	Dibujo: M.M.T.



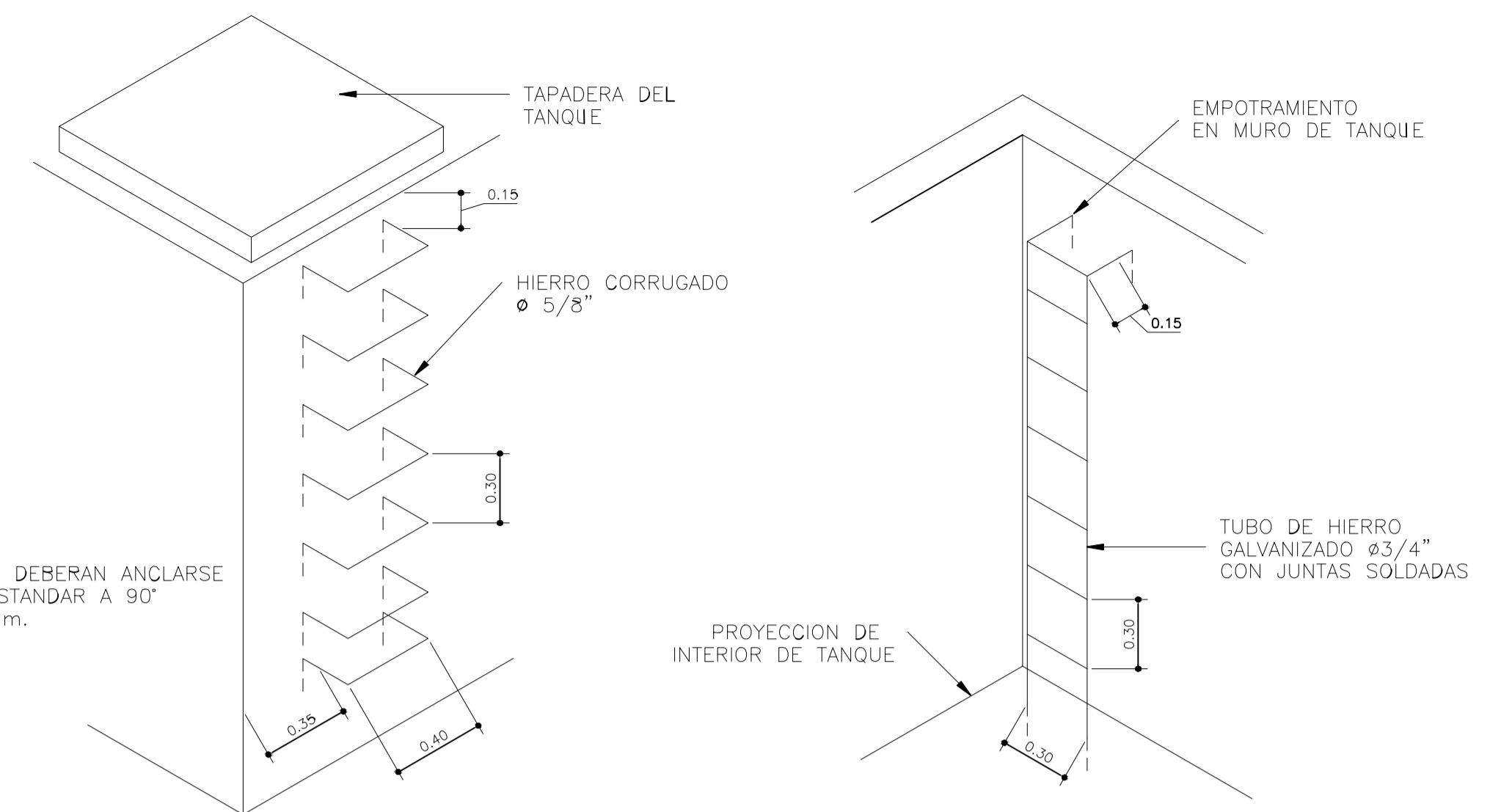
PLANTA DE TANQUE DE DISTRIBUCION

ESCALA 1:50



PLANTA DE CIMENTACION

ESCALA



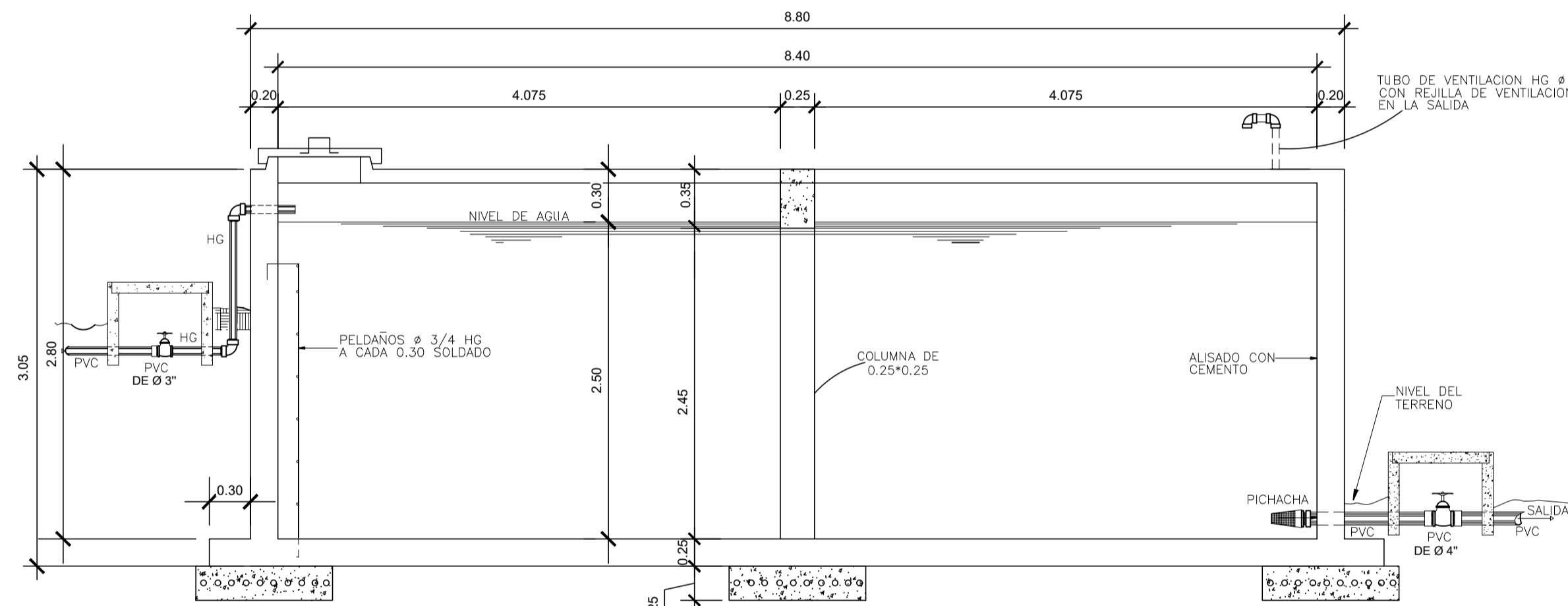
NOTA:
LOS ESCALONES DEBERAN ANCLARSE CON GANCHO ESTANDAR A 90° LONGITUD 0.20 m.

ISOMETRICO DE GRADAS EXTERIORES

ESCALA 1:20

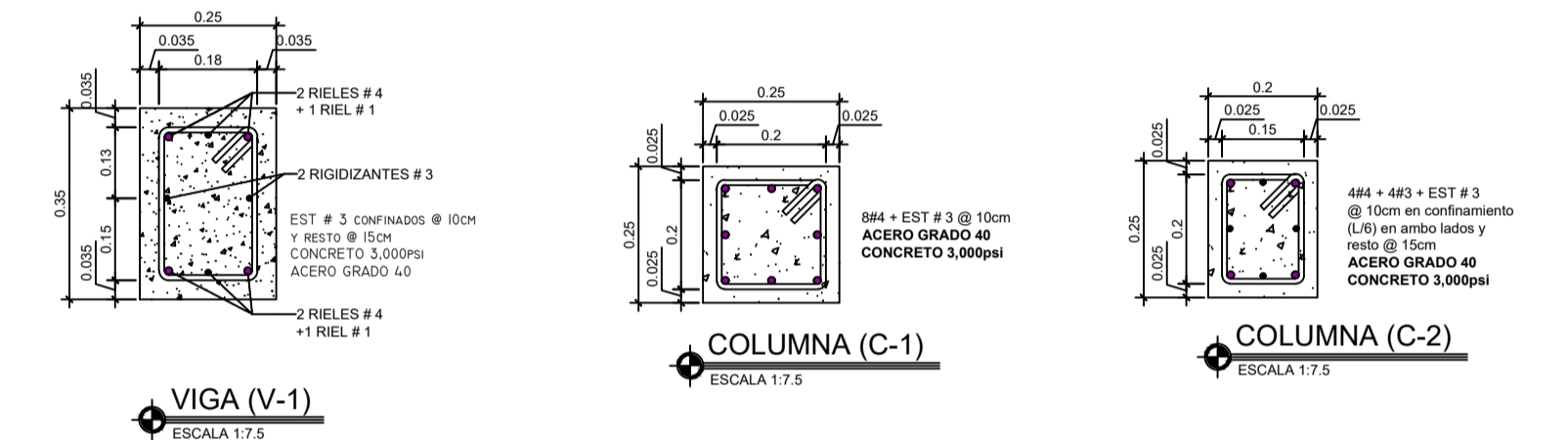
ISOMETRICO DE GRADAS INTERIORES

ESCALA 1:20



SECCION A-A

ESCALA 1:25



VIGA (V-1)

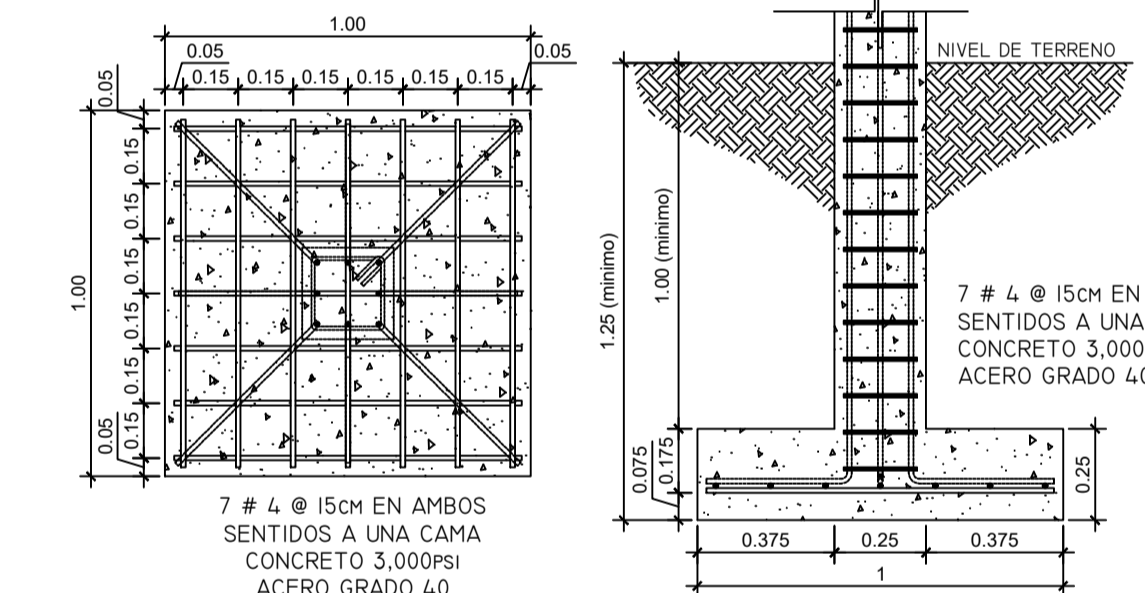
ESCALA 1:7.5

COLUMNA (C-1)

ESCALA 1:7.5

COLUMNA (C-2)

ESCALA 1:7.5

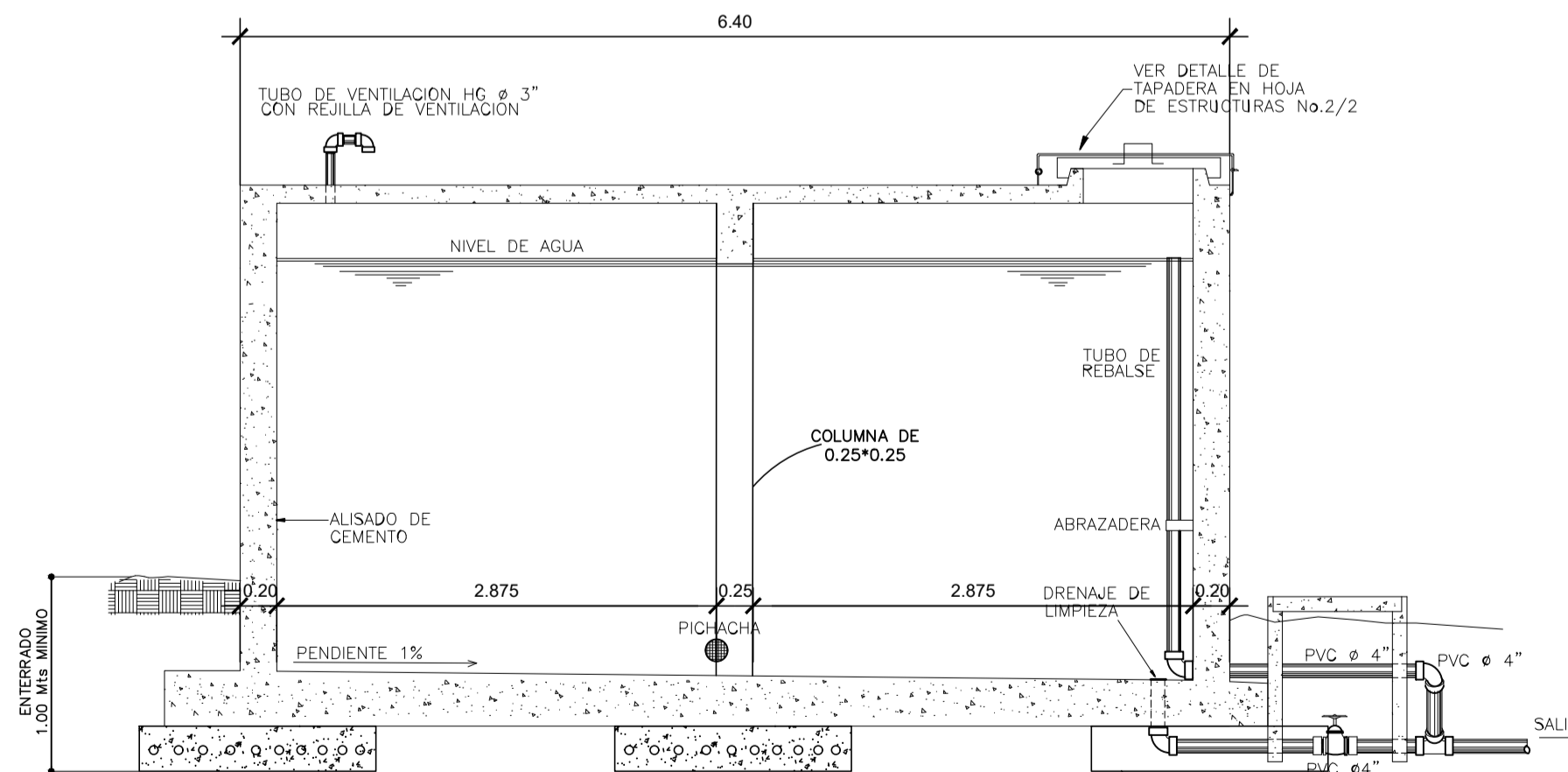


PLANTA ZAPATA (Z-1)

ESCALA 1:15

SECCION ZAPATA (Z-1)

ESCALA 1:15



SECCION B-B

ESCALA 1:25

zapata

LISTA DE MATERIALES		
DESCRIPCION	CANTIDAD	UNIDAD
ACCESORIOS DE ENTRADA (Ø SEGUN DISEÑO)		
ADAPTADORES MACHO (PVC)	1	U
VALVULA DE COMPUERTA (Br)	1	U
CODOS HG DE 90°	2	U
TUBERIA HG.	3	m
ACCESORIOS DE SALIDA (Ø SEGUN DISEÑO)		
PICHACHA (Br)	1	U
ADAPTADORES MACHO (PVC)	3	U
VALVULA DE COMPUERTA (Br)	1	U
ACCESORIOS DE DRENAJE Y REBALSE		
TEE PVC #4"	1	U
CODOS DE 90° PVC #4"	3	U
VALVULA DE COMPUERTA Br #4"	1	U
ADAPTADOR MACHO PVC #4"	2	U
TUBERIA PVC #4"	6	m
ACCESORIOS DE VENTILACION		
NIPLE DE HG #3"x0.50m	1	U
NIPLE DE HG #3"x0.10m	1	U
CODO HG DE #3"x90°	2	U
CEDAZO METALICO	1	pie2
CEMENTO	285	sacos
PIEDRIN	25.0	m3
ARENA DE RIO	23	m3
PARALES DE 3"x3"	900	PT
TABLA DE PINO RUSTICA 1"x12"	1250	PT
CLAVO DE 3"	65	lbs
ALAMBRE DE AMARRE	200	lbs
HIERRO DE 3/8"	300	var
HIERRO DE 1/2"	130	var
HIERRO DE 1/4"	20	var
HIERRO DE 5/8"	8	var
ESCALERA INTERIOR DE TUBERIA HG #3/4"	1	U
ESCALERA EXTERIOR HIERRO CORRUGADO #5/8"	1	var
HIERRO DE 3/4"	5	var

NOTA:
PARA DETALLE DE CAJAS DE VALVULAS VER PLANO TIPOICO DE CAJAS PARA VALVULAS DE 2" A 4"

NOTAS GENERALES

- SE USARA CONCRETO CON f'c = 210 Kg/cm² A LOS 28 DIAS, CON UNA RELACION AGUA/CEMENTO = 0.55 (6 GAL./SACO)
- SE USARA PIEDRIN DE 3/4" - 1"
- SE USARA ACERO DE REFUERZO CON fy=2810 Kg/cm² (GRADO 40 KSI)
- TODOS LOS RECUBRIMIENTOS INDICADOS SE MEDIRAN DESDE EL PUESTO DEL REFUERZO A LA CARA EXTERIOR DEL CONCRETO.
- LA LOSA SUPERIOR DEBERA FUNDIRSE CON PANELOS CON PENDIENTE DEL 1% PARA EVAGUACION DEL AGUA PLUVIAL, LA SUPERFICIE DEBERA SER CON ACABADO CERNIDO.
- LA LLAVE DE CONCRETO EN LA RAIZ DE LOS MUROS DEBERA MARTILLEARSE EVITANDO FRACTURAR EL AGREGADO GRUESO, SE DEBERA LAVAR PERFECTAMENTE ANTES DE FUNDIR EL CONCRETO DE LOS MUROS.
- EL REFUERZO VERTICAL DEBERA LIMPIARSE DE REBABAS DE CONCRETO Y/O LECHADA ANTES DE FUNDIR LOS MUROS.
- EL TANQUE ESTA DISEÑADO PARA TRABAJAR SUPERFICIALMENTE O ENTERRADO.
- LA PROFUNDIDAD MINIMA DE CIMENTACION SERA DE 0.40 mts.
- SI EL MATERIAL DE BASE ES ARENOSO DEBERA IMPERMEABILIZARSE CON LECHADA DE CEMENTO ANTES DE FUNDIR LA LOSA INFERIOR.
- TODO LO REFERENTE A LONGITUDES DE ANCLAJE Y TRASLAPES DEL REFUERZO SE HARA CUMPLIENDO CON LAS ESPECIFICACIONES PARA LA CONSTRUCCION DE ACUEDUCTOS RURALES DE INEPA Y EL REGLAMENTO DE CONSTRUCCIONES DE CONCRETO REFORZADO DEL ACI-318. EN NINGUN CASO SE DEBERAN TENER TRASLAPES EN LOS PUNTOS SIGUIENTES:
- AL CENTRO DE LA CAMA SUPERIOR DE LA LOSA DE CIMENTACION.
- EN UNA LONGITUD DE 0.75 m. SOBRE LA BASE DE LOS MUROS, REFUERZO VERTICAL.
- EN UNA LONGITUD DE 1/4 DEL REFUERZO HORIZONTAL DE LOS MUROS MEDIDO DESDE LAS ESQUINAS.
- EN TODO CASO DEBERA USARSE TRASLAPES ALTERNOS.
- SE DEBERA INVESTIGAR LA POSIBILIDAD DE LA EXISTENCIA DE SUBPRESION POR EL NIVEL FREATICO ALTO, SE DEBERAN TOMAR LAS MEDIDAS PERTINENTES, SEGUN LA SECCION DE ESTUDIOS Y DISEÑOS.

DETALLE DE CIMENTACION
SECCION LONGITUDINAL

ESCALA 1:7.5

Plano: DETALLE DE TANQUE DE DISTRIBUCION DE 100 M3

Depto: TONICAPAN Municipio: SANTA LUCIA LA REFORMA

Ing:

Proyecto: CONSTRUCCION SISTEMA DE AGUA POTABLE PARAJE SIQUIBAL, CANTON PATULUP, SANTA LUCIA LA REFORMA, TOTONICAPAN

Plano: 18/19

Escala: INDICADA

Diseño: C. G.

Fecha: MARZO 2021

Dibujo: M.M.T.

